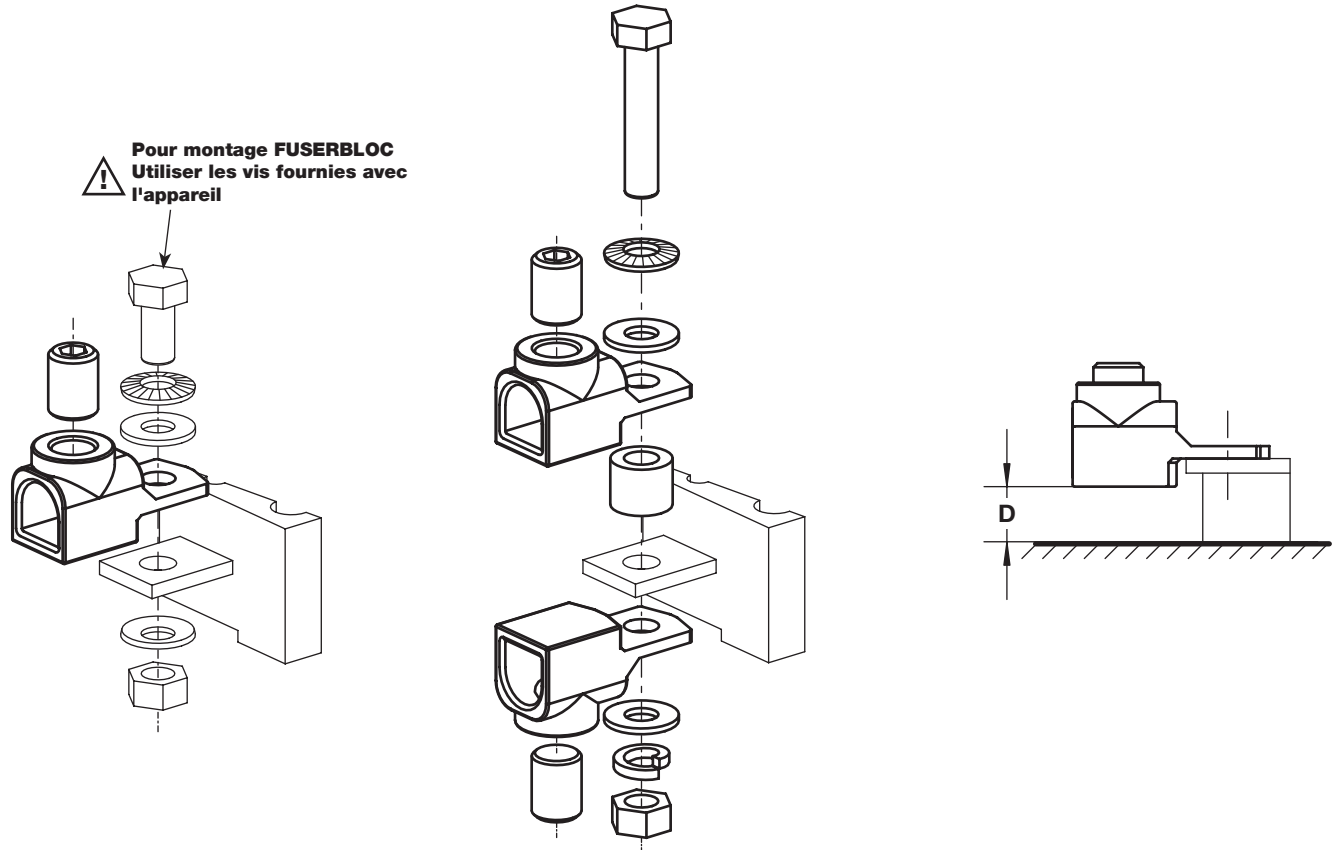




**BORNES A CAGES  
POUR CABLES CUIVRE ET ALUMINIUM**



**!** - Dans le cas d'une utilisation avec des câbles aluminium, il est impératif de vérifier le couple de serrage annuellement.  
- For aluminum use cables, it's imperative to check the torque annually.

	Nm		Nm maxi.		16...95 mm <sup>2</sup>	16...185 mm <sup>2</sup>	25 mm	13 mm	8 mm
	M 12	14 Nm	M 8	12 Nm					
<b>125 - 160A</b>	M 12	14 Nm	M 8	12 Nm	16...95 mm <sup>2</sup>	16...185 mm <sup>2</sup>	25 mm	13 mm	8 mm
<b>200 - 250A</b>	M 16	25 Nm	M 10	25 Nm	16...185 mm <sup>2</sup>	16...185 mm <sup>2</sup>	30 mm	16 mm	8 mm
<b>315- 400A</b>	M 20	45 Nm	M 10	25 Nm	50...240 mm <sup>2</sup>	50...300 mm <sup>2</sup>	37,5 mm	20 mm	8 mm
<b>500 - 630A</b>			M 12	43 Nm	70...300 mm <sup>2</sup>	70...300 mm <sup>2</sup>	37,5 mm	24 mm	8 mm