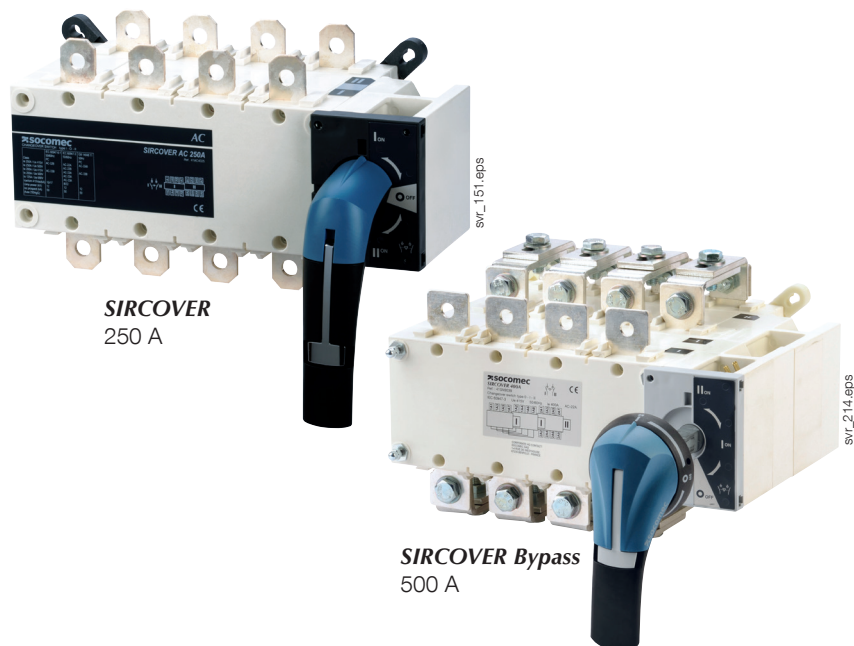


SIRCOVER

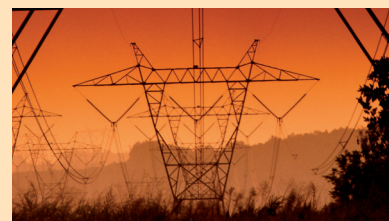
Commutatori comandati manualmente

da 125 a 3200 A



La soluzione ideale per

- > Produzione
- > Distribuzione elettrica



Punti di forza

- > Una gamma completa
- > Semplicità di collegamento
- > Posizioni stabili
- > Commutazione sotto carico

Conformità alle norme

- > IEC 60947-6-1
- > IEC 60947-3
- > GB/T 14048-11



Omologazioni e certificazioni⁽¹⁾



(1) Codici dei prodotti in oggetto su richiesta.

SIRCOVER in cassetta



Vedere "Commutatori in cassetta"

Vantaggi in termini di sostenibilità

- > Robustezza del prodotto, materiali durevoli e stabili per massimizzare la durata di vita del prodotto.
- > Testato oltre gli standard di mercato per massimizzare la durata del prodotto, anche in condizioni operative estreme.
- > Conforme a RoHS e REACH

Funzione

I prodotti SIRCOVER sono commutatori a comando manuale e apertura completamente apparente.

La serie include 4 gamme:

- **SIRCOVER** per la commutazione a transizione aperta (I-0-II) disponibile in versione a 3 o 4 poli.
- **SIRCOVER** per la commutazione con sovrapposizione dei contatti (I-I+II-II). Per le applicazioni in cui entrambe le sorgenti sono sincronizzate e non è possibile alcuna interruzione dell'alimentazione del carico durante il trasferimento - disponibile in versione a 3 o 4 poli.
- **SIRCOVER Bypass** Questa combinazione di tre sezionatori interbloccati permette l'utilizzo a 3+6 poli o a 4+8 poli per le applicazioni di bypass.
- **SIRCOVER Bypass** per la commutazione con sovrapposizione dei contatti (I-I+II-II). La combinazione di tre sezionatori interbloccati consente il bypass a un UPS o ad altri dispositivi quando le sorgenti sono sincronizzate e l'UPS è in modalità bypass statico.

Questi apparecchi assicurano il trasferimento sotto carico tra due sorgenti per qualsiasi circuito di potenza in bassa tensione, nonché l'isolamento di sicurezza mediante doppia apertura per polo. Ulteriori applicazioni includono l'inversione delle sorgenti di alimentazione (per esempio per il cambio di fase dei motori per il controllo della rotazione) o la messa a terra delle apparecchiature.

Vantaggi

Una gamma completa

Sono disponibili 4 modelli di SIRCOVER per soddisfare ogni esigenza:

la versione standard I-0-II, la versione con sovrapposizione dei contatti I-I+II-II, la versione bypass e la versione bypass con sovrapposizione dei contatti I-I+II-II.

Semplicità di collegamento

Per i calibri da 2000 a 3200 A, viene proposto un kit di collegamento delle barre di rame. Permette vari tipi di collegamento: piatto, in verticale con un punto comune a monte o a valle.

Posizioni stabili

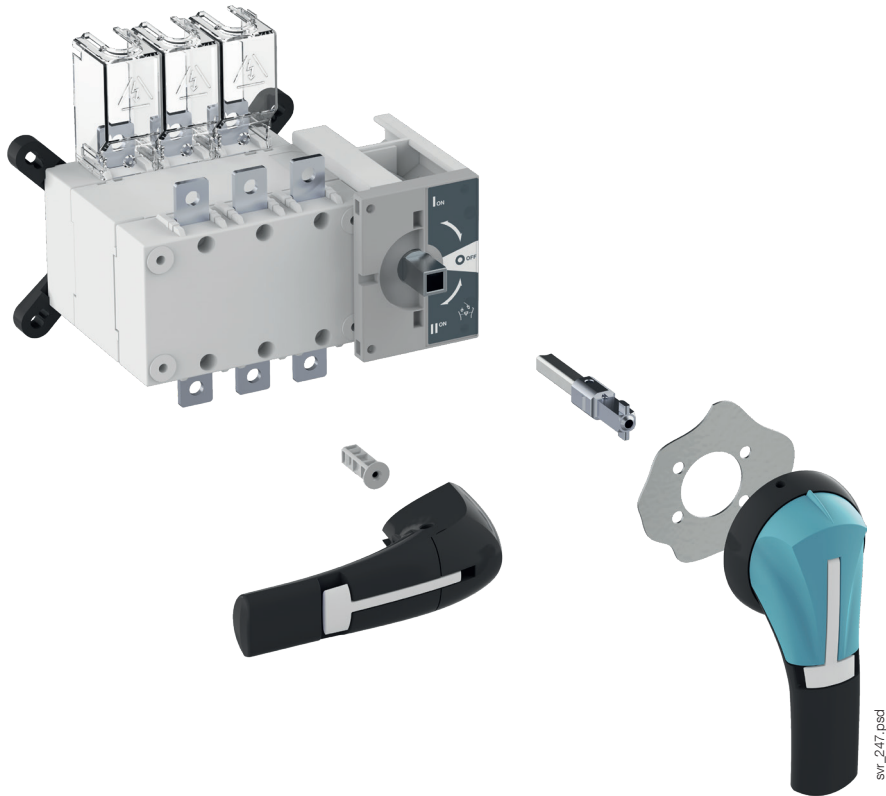
I dispositivi SIRCOVER hanno tre posizioni stabili, non influenzate dalle fluttuazioni della tensione e dalle vibrazioni per proteggere i vostri carichi dai disturbi della rete.

Commutazione sotto carico

Grazie alle caratteristiche AC-23 e AC-33, testate secondo le norme IEC 60947-3 e IEC 60947-6-1, il SIRCOVER garantisce una commutazione sicura per qualsiasi tipo di carico. Inoltre, grazie alla capacità di trasferimento sotto carico, il SIRCOVER offre una soluzione economica poiché non è necessario isolare i carichi prima del trasferimento.

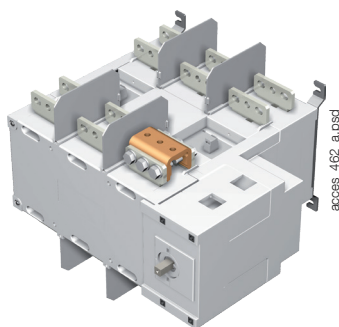
Cosa occorre sapere

- I commutatori SIRCOVER con contatti “break before make” (interruzione prima della chiusura, che garantisce un trasferimento senza sovrapposizioni) (I-0-II) sono disponibili in versioni a 3 o 4 poli da 125 a 3200 A. Sono inoltre disponibili in cassette in acciaio o in poliestere (da 125 a 1600 A).
- I commutatori SIRCOVER a 3 posizioni con sovrapposizione dei contatti (I-I+II-II) sono disponibili in versioni a 3 o 4 poli da 125 a 1600 A. Questi modelli sono disponibili in cassette in acciaio.
- Con posizioni stabili (I-0-II) o posizioni con sovrapposizione dei contatti (I-I+II-II), i dispositivi SIRCOVER Bypass consistono nella combinazione di 3 commutatori interbloccati a 3+6 poli o 4+8 poli da 125 a 1600 A. Sono disponibili in cassette di acciaio.
- Tutti i modelli di SIRCOVER possono essere azionati mediante un comando frontale diretto oppure esterno.



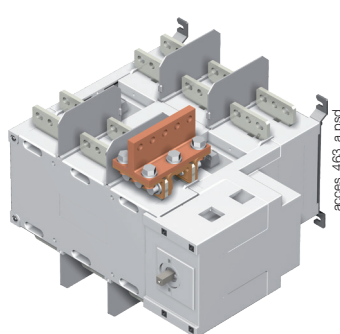
- Un kit di collegamento di barre di rame permette il collegamento tra 2 morsetti di potenza di uno stesso polo (fig. 1 e 2) e di creare un punto comune tra gli interruttori I e II a monte o a valle per i calibri 2000, 2500 e 3200 A (fig. 3).

Fig. 1



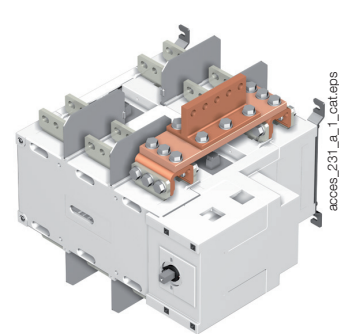
Collegamento piatto
a monte o a valle

Fig. 2



In alto o in basso
Collegamento in verticale

Fig. 3



In alto o in basso
Punto comune

Riferimenti (seguito)

SIRCOVER I-I+II-II

Valore nominale (A) / Taglia della scatola	Numero di poli	Apparecchio nudo	Maniglia diretta	Maniglia esterna	Asse per comando esterno	Barre di collegamento	Contatto ausiliario	Coprimorsetti	Schermi di protezione	Schermo di separazione dei poli
125 A / B3	3 P	4190 3013	Tipo J2 Blu 1122 1111 Rosso 1123 1111	Tipo S2 Blu IP65 1423 2114	200 mm 1400 1020 320 mm 1400 1032 ⁽¹⁾	4109 0019 ⁽⁵⁾	1 ¹ / ₂ ° contatto NA/NC NC/NA 4109 0021 ⁽²⁾	3 P 2694 3014 ⁽³⁾⁽⁴⁾ 4 P 2694 4014 ⁽³⁾⁽⁴⁾	3 P 1509 3012 4 P 1509 4012	3F 2998 0033 ⁽⁶⁾ 4P 2998 0034 ⁽⁶⁾
	4 P	4190 4013								
160 A / B3	3 P	4190 3016								
	4 P	4190 4016								
200 A / B3	3 P	4190 3019								
	4 P	4190 4019								
250 A / B4	3 P	4190 3025								
	4 P	4190 4025								
400 A/B4	3 P	4190 3039								
	4 P	4190 4039								
630 A / B5	3 P	4190 3063								
	4 P	4190 4063								
800 A / B6	3 P	4190 3080								
	4 P	4190 4080								
1250 A/B6	3 P	4190 3120	Tipo J3 Nero 1132 1111	Tipo S4 Blu IP65 1443 3114	200 mm 1401 1520 320 mm 1401 1532 ⁽¹⁾	4109 0080 ⁽⁵⁾	-	3 P 1509 3080 4 P 1509 4080	3F 2998 0013 ⁽⁶⁾ 4P 2998 0014 ⁽⁶⁾	
	4 P	4190 4120								
1600 A/B7	3 P	4190 3160								
	4 P	4190 4160								

(1) Standard.

(2) 2 contatti forniti: uno in posizione I e uno in posizione II.

(3) Per una protezione totale, anteriore, posteriore, a monte e a valle del dispositivo, ordinare 4 volte il codice, se si utilizzano barre di punto comune, ordinare 3 volte il codice.

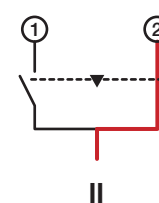
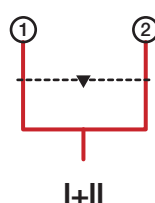
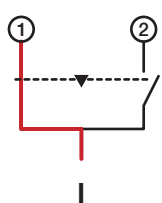
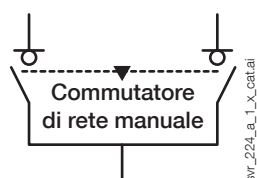
(4) Per una protezione a monte e a valle solo per la parte anteriore, ordinare 2 volte il codice.

(5) Per un dispositivo a 3 poli ordinare la quantità di 3 barre di collegamento. Per un dispositivo a 4 poli ordinare la quantità di 4.

(6) Un riferimento a 3 poli contiene 2 schermi, un riferimento a 4 poli ne contiene 3.

Principio di funzionamento

SIRCOVER I-I+II-II



Attenzione: la posizione I+II realizza overlapping (sovrapposizione dei contatti).

In caso di UPS, assicurarsi che funzioni in modalità bypass statico prima di operare.

SIRCOVER

Commutatori comandati manualmente

da 125 a 3200 A

Riferimenti (seguito)

SIRCOVER Bypass I-0-II

Valore nominale (A) / Taglia della scatola	Numero di poli	Apparecchio nudo	Maniglia diretta	Maniglia esterna	Asse per comando esterno	Barre di collegamento	Contatto ausiliario	Coprimorsetti	Schermi di protezione	Schermo di separazione dei poli
125 A / B3	3 P	41AC 7013	Tipo J2 Blu 1122 1111	Tipo S2 Blu IP55 1421 2113	200 mm 1400 1020	4109 0019 ⁽⁶⁾		3 P 2694 3014 ⁽³⁾⁽⁴⁾ 4 P 2694 4014 ⁽³⁾⁽⁴⁾	3 P 1509 3012 4 P 1509 4012	3F 2998 0033 ⁽⁸⁾ 4P 2998 0034 ⁽⁸⁾
	4 P	41AC 9013								
160 A / B3	3 P	41AC 7016	Rosso 1123 1111	Blu IP65 1423 2113 ⁽¹⁾	320 mm 1400 1032 ⁽¹⁾					
	4 P	41AC 9016								
200 A / B3	3 P	41AC 7020								
	4 P	41AC 9020								
250 A / B4	3 P	41AC 7025				4109 0025 ⁽⁶⁾		3 P 2694 3021 ⁽³⁾⁽⁴⁾ 4 P 2694 4021 ⁽³⁾⁽⁴⁾	3 P 1509 3025 4 P 1509 4025	3F 2998 0023 ⁽⁸⁾ 4P 2998 0024 ⁽⁸⁾
	4 P	41AC 9025								
400 A/B4	3 P	41AC 7040	Tipo J3 Nero 1132 1111	Tipo S3 Blu IP65 1433 3113	200 mm 1401 1520	4109 0039 ⁽⁶⁾	1 1/2° contatto NA/NC NC/NA 4109 0021 ⁽²⁾			
	4 P	41AC 9040								
630 A / B5	3 P	41AC 7063			320 mm 1401 1532 ⁽¹⁾	4109 0063 ⁽⁶⁾		2694 3051 ⁽³⁾⁽⁴⁾ 2694 4051 ⁽³⁾⁽⁴⁾	1509 3063 1509 4063	3F 2998 0013 ⁽⁸⁾ 4P 2998 0014 ⁽⁸⁾
	4 P	41AC 9063								
800 A / B6	3 P	41AC 7080			200 mm 2799 3015	4109 0080 ⁽⁶⁾			3 P 1509 3080 4 P 1509 4080	incluso
	4 P	41AC 9080								
1250 A/B6	3 P	41AC 7120	Tipo J4 Nero 1142 1111 ⁽⁶⁾	Tipo V2 Nera IP65 4199 7146	320 mm 2799 3018 ⁽¹⁾	4109 0120 ⁽⁶⁾				
	4 P	41AC 9120								
1600 A/B7	3 P	41AC 7160			450 mm 2799 3019 ⁽⁷⁾	4109 0160 ⁽⁶⁾			1509 3160 1509 4160	
	4 P	41AC 9160								

(1) Standard

(2) 2 contatti forniti: uno in posizione I e uno in posizione II.

(3) Per una protezione totale, anteriore, posteriore, a monte e a valle del dispositivo, ordinare 6 volte il codice, se si utilizzano barre di punto comune, ordinare 4 volte il codice.

(4) Per una protezione a monte e a valle solo per la parte anteriore, ordinare 2 volte il codice.

(5) Maniglia a doppio braccio.

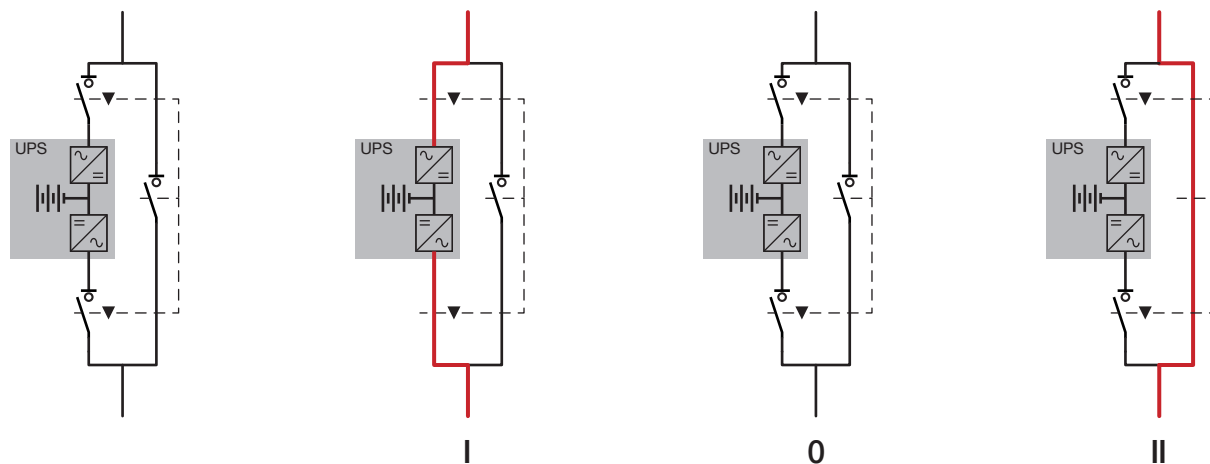
(6) Per un dispositivo a 3 poli ordinare la quantità di 6 barre di collegamento. Per un dispositivo a 4 poli ordinare la quantità 8.

(7) Guida dell'asse: riferimento 1429 0000 per assi più lunghi di 320 mm.

(8) Un riferimento a 3 poli contiene 2 schermi, un riferimento a 4 poli ne contiene 3.

Principio di funzionamento

SIRCOVER Bypass I-0-II



svr_227_ba_1_x_cat.ai

Riferimenti (seguito)

SIRCOVER Bypass I-I+II-II

Valore nominale (A) / Taglia della scatola	Numero di poli	Apparecchio nudo	Maniglia diretta	Maniglia esterna	Asse per comando esterno	Barre di collegamento	Contatto ausiliario	Coprimorsetti	Schermi di protezione	Schermo di separazione dei poli
125 A / B3	3 P	46AC 7013	Tipo J2 Blu 1122 1111	Tipo S2 Blu IP65 1423 2114 ⁽¹⁾	200 mm 1400 1020	4109 0019 ⁽⁶⁾		3 P 2694 3014 ⁽³⁾⁽⁴⁾ 4 P 2694 4014 ⁽³⁾⁽⁴⁾	3 P 1509 3012 4 P 1509 4012	3F 2998 0033 ⁽⁸⁾ 4P 2998 0034 ⁽⁸⁾
	4 P	46AC 9013								
160 A / B3	3 P	46AC 7016	Rosso 1123 1111		320 mm 1400 1032 ⁽¹⁾					
	4 P	46AC 9016								
200 A / B3	3 P	46AC 7020								
	4 P	46AC 9020								
250 A / B4	3 P	46AC 7025	Tipo J3 Nero 1132 1111	Tipo S3 Blu IP65 1433 3114	200 mm 1401 1520	4109 0025 ⁽⁶⁾	1 1/2° contatto NA/NC NC/NA 4109 0021 ⁽²⁾	3 P 2694 3021 ⁽³⁾⁽⁴⁾ 4 P 2694 4021 ⁽³⁾⁽⁴⁾	3 P 1509 3025 4 P 1509 4025	3F 2998 0023 ⁽⁸⁾ 4P 2998 0024 ⁽⁸⁾
	4 P	46AC 9025								
400 A/B4	3 P	46AC 7040			320 mm 1401 1532 ⁽¹⁾	4109 0039 ⁽⁶⁾				
	4 P	46AC 9040								
630 A / B5	3 P	46AC 7063				4109 0063 ⁽⁶⁾		2694 3051 ⁽³⁾⁽⁴⁾ 2694 4051 ⁽³⁾⁽⁴⁾	1509 3063 1509 4063	3F 2998 0013 ⁽⁸⁾ 4P 2998 0014 ⁽⁸⁾
	4 P	46AC 9063								
800 A / B6	3 P	46AC 7080	Tipo J4 Nero 1142 1111 ⁽⁶⁾	Tipo V2 Nera IP65 4199 7146	200 mm 2799 3015	4109 0080 ⁽⁶⁾			3 P 1509 3080 4 P 1509 4080	incluso
	4 P	46AC 9080								
1250 A/B6	3 P	46AC 7120			320 mm 2799 3018 ⁽¹⁾	4109 0120 ⁽⁶⁾				
	4 P	46AC 9120								
1600 A/B7	3 P	46AC 7160			450 mm 2799 3019 ⁽⁷⁾	4109 0160 ⁽⁶⁾			1509 3160 1509 4160	
	4 P	46AC 9160								

(1) Standard

(2) 2 contatti forniti: uno in posizione I e uno in posizione II.

(3) Per una protezione totale, anteriore, posteriore, a monte e a valle del dispositivo, ordinare 6 volte il codice, se si utilizzano barre di punto comune, ordinare 4 volte il codice.

(4) Per una protezione a monte e a valle solo per la parte anteriore, ordinare 2 volte il codice.

(5) Maniglia a doppio braccio.

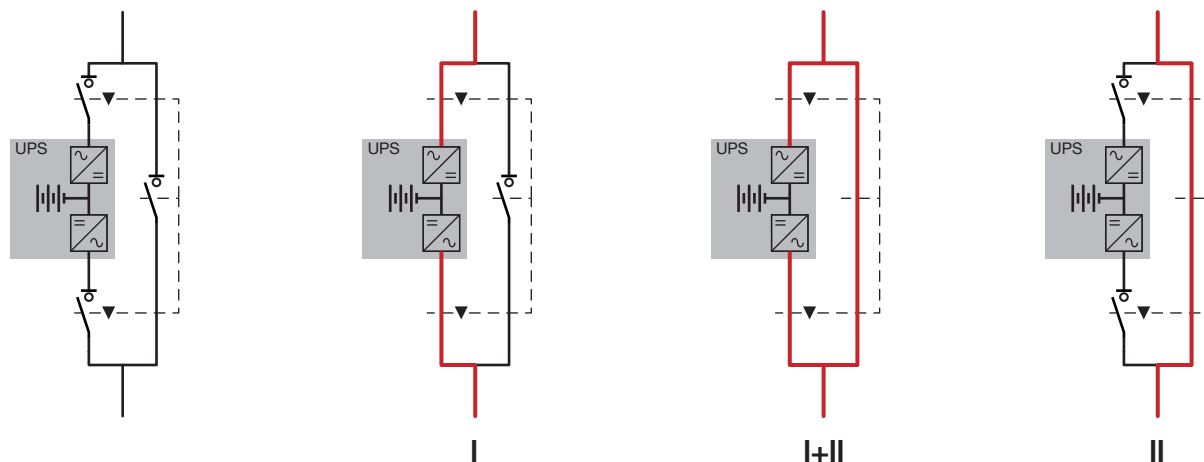
(6) Per un dispositivo a 3 poli ordinare la quantità di 6 barre di collegamento. Per un dispositivo a 4 poli ordinare la quantità 8.

(7) Guida dell'asse: riferimento 1429 0000 per assi più lunghi di 320 mm.

(8) Un riferimento a 3 poli contiene 2 schermi, un riferimento a 4 poli ne contiene 3.

Principio di funzionamento

SIRCOVER Bypass I-I+II-II



Attenzione: la posizione I+II realizza overlapping (sovrapposizione dei contatti).

In caso di UPS, assicurarsi che funzioni in modalità bypass statico prima di operare.

SIRCOVER

Commutatori comandati manualmente

da 125 a 3200 A

Accessori

Maniglia per comando diretto

SIRCOVER I-0-II e I-I+II-II

Corrente nominale (A)	Taglia della scatola	Colore della maniglia	Tipo di maniglia	Riferimento
125 ... 630	B3 ... B5	Blu	J2	1122 1111
125 ... 630	B3 ... B5	Rosso	J2	1123 1111
800 ... 1600	B6 ... B7	Blu	J3	1132 1111
2000 ... 3200	B8	Nero	S5	2799 7042⁽¹⁾

SIRCOVER Bypass

Corrente nominale (A)	Taglia della scatola	Colore della maniglia	Tipo di maniglia	Riferimento
125 ... 200	B3	Blu	J2	1122 1111
250 ... 630	B4 ... B5	Blu	J3	1132 1111
800 ... 1600	B6 ... B7	Blu	J4	1142 1111⁽¹⁾

(1) Maniglia a doppio braccio.



Maniglia per comando esterno

Uso

Le maniglie per il comando frontale esterno blocco porta sono lucchettabili ed includono una mostrina, che deve essere associata ad una prolunga d'asse.

SIRCOVER I-0-II e I-I+II-II

Corrente nominale (A)	Taglia della scatola	Tipo di commutazione	IP esterno	Tipo di maniglia	Riferimento
125 ... 630	B3 ... B5	I - 0 - II	IP55 ⁽¹⁾	S2	1421 2113
125 ... 630	B3 ... B5	I - 0 - II	IP65 ⁽¹⁾	S2	1423 2113
125 ... 630	B3 ... B5	I - I+II - II	IP65 ⁽¹⁾	S2	1423 2114
800 ... 1600	B6 ... B7	I - 0 - II	IP65 ⁽¹⁾	S4	1443 3113⁽²⁾
800 ... 1600	B6 ... B7	I - I+II - II	IP65 ⁽¹⁾	S4	1443 3114⁽²⁾
2000 ... 3200	B8	I - 0 - II	IP65 ⁽¹⁾	S5	1453 8113⁽²⁾

(1) IP: Grado di protezione secondo IEC 60529.

(2) Maniglia a doppio braccio.

SIRCOVER Bypass

Corrente nominale (A)	Taglia della scatola	Tipo di commutazione	IP esterno	Tipo di maniglia	Riferimento
125 ... 200	B3	I - 0 - II	IP55 ⁽¹⁾	S2	1421 2113
125 ... 200	B3	I - 0 - II	IP65 ⁽¹⁾	S2	1423 2113
250 ... 630	B4 ... B5	I - 0 - II	IP65 ⁽¹⁾	S3	1433 3113
800 ... 1600	B6 ... B7	I - 0 - II	IP65 ⁽¹⁾	V2	4199 7146

(1) IP: Grado di protezione secondo IEC 60529.



Accessori (seguito)

Altri tipi di colori per i coperchi per maniglia di tipo S

Uso
Per maniglie a una leva singola di tipo S1, S2, S3 e a doppia leva di tipo S4.

Altri colori disponibili:
contattateci.

Colore	Da ordinare in multipli di	Tipo di maniglia	Riferimento
Grigio chiaro	50	S2, S3	1401 0001
Grigio scuro	50	S2, S3	1401 0011
Grigio chiaro	50	S4	1401 0031
Grigio scuro	50	S4	1401 0041



Adattatore per maniglia di tipo S

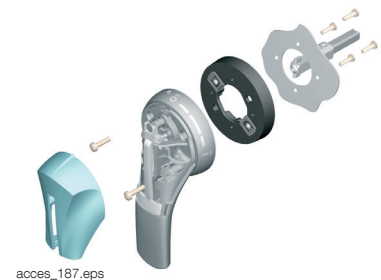
Uso
Consente il fissaggio della nuova maniglia di tipo S sui fori di una maniglia Socomec di vecchio tipo esistente.
Questo adattatore può essere utilizzato anche come distanziatore per aumentare la distanza tra la porta e la maniglia.

Dimensioni

Aggiunge 12 mm alla profondità della maniglia.

Colore	Da ordinare in multipli di	IP esterno	Riferimento
Nero	1	IP65 ⁽¹⁾	1493 0000

(1) IP: Grado di protezione secondo IEC 60529.



Adattatore per maniglia di tipo S

Uso
Utilizzare con le maniglie di tipo S, per guidare la prolunga dell'asse nella maniglia esterna.
Questo accessorio consente alla maniglia di agganciare l'asse di prolunga con un disallineamento massimo di 15 mm.
Raccomandato per assi di oltre 320 mm.

Descrizione	Riferimento
Guida dell'asse	1429 0000



SIRCOVER

Commutatori comandati manualmente

da 125 a 3200 A

Accessori (seguito)

Guida dell'asse per comando esterno

Uso

Lunghezze standard:

- 200 mm,
- 320 mm,
- 450 mm.

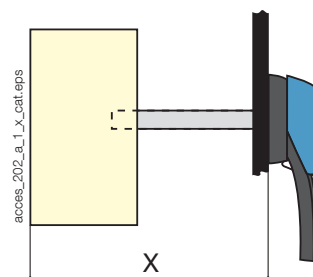
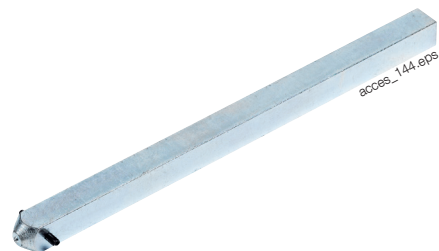
Altre lunghezze disponibili:
contattateci.

SIRCOVER I-0-II e I-I+II-II

Corrente nominale (A)	Taglia della scatola	Lunghezza (mm)	Dimensioni X (mm)	Riferimento
125 ... 400	B3 ... B4	200	210 ... 310	1400 1020
125 ... 400	B3 ... B4	320	210 ... 430	1400 1032
500 ... 630	B5	200	280 ... 390	1400 1020
500 ... 630	B5	320	280 ... 510	1400 1032
800 ... 1600	B6 ... B7	200	425 ... 577	1401 1520
800 ... 1600	B6 ... B7	320	425 ... 697	1401 1532
2000 ... 3200	B8	200	653 ... 803	2799 3015
2000 ... 3200	B8	320	653 ... 923	2799 3018
2000 ... 3200	B8	450	653 ... 1053	2799 3019

SIRCOVER Bypass

Corrente nominale (A)	Taglia della scatola	Lunghezza (mm)	Dimensioni X (mm)	Riferimento
125 ... 200	B3	200	320 ... 450	1400 1020
125 ... 200	B3	320	320 ... 570	1400 1032
250 ... 400	B4	200	298 ... 420	1401 1520
250 ... 400	B4	320	298 ... 540	1401 1532
630	B5	200	417 ... 539	1401 1520
630	B5	320	417 ... 659	1401 1532
800 ... 1600	B6 ... B7	200	550 ... 680	2799 3015
800 ... 1600	B6 ... B7	320	550 ... 800	2799 3018
800 ... 1600	B6 ... B7	450	550 ... 930	2799 3019



Barre di collegamento

Uso

Per realizzare un collegamento di punto comune tra gli interruttori I e II, a monte e a valle del commutatore SIRCOVER e consentire, per esempio, di alimentare il carico attraverso una delle due sorgenti in ingresso (I o II).

Per il SIRCOVER bypass è necessario raddoppiare la quantità di barre di collegamento (6 per il dispositivo a 3 poli e 8 per quello a 4 poli).

Corrente nominale (A)	Taglia della scatola	Sezione (mm)	Riferimento
125 ... 200	B3	20 x 2,5	4109 0019 ⁽¹⁾
250	B4	25 x 2,5	4109 0025 ⁽¹⁾
315 ... 400	B4	32 x 5	4109 0039 ⁽¹⁾
500	B5	32 x 5	4109 0050 ⁽¹⁾
630	B5	50 x 5	4109 0063 ⁽¹⁾
800 ... 1000	B6	50 x 6	4109 0080 ⁽¹⁾
1250	B6	60 x 8	4109 0120 ⁽¹⁾
1600	B7	90 x 10	4109 0160 ⁽¹⁾

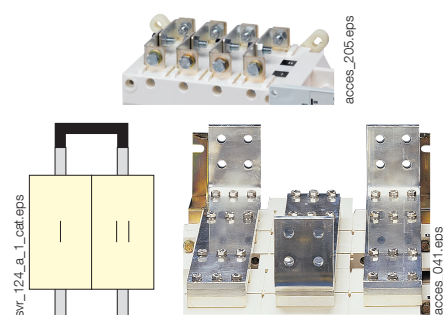
(1) SIRCOVER: Per un dispositivo a 3 poli ordinare la quantità di 3 barre di collegamento.

Per un dispositivo a 4 poli ordinare la quantità 4.

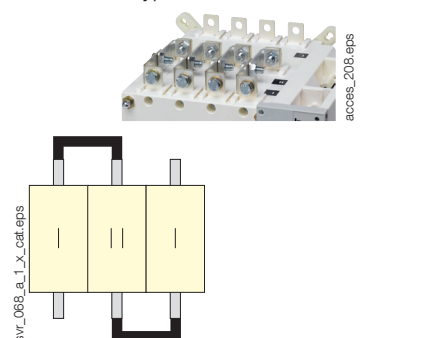
SIRCOVER Bypass: Per un dispositivo a 3 poli ordinare la quantità di 6 barre di collegamento.

Per un dispositivo a 4 poli ordinare la quantità 8.

SIRCOVER I-0-II e SIRCOVER I-I+II-II



SIRCOVER Bypass



Accessori (seguito)

Kit di collegamento delle barre di rame

Uso

Per i calibri da 2000 a 3200 A.

Enable

- Collegamento piatto: i kit di collegamento forniscono un collegamento tra i due morsetti di potenza dello stesso polo (Fig. 1).
- Collegamento verticale: i kit di collegamento forniscono un collegamento tra i due morsetti di potenza dello stesso polo e un terminale di collegamento a barra verticale.
- Punto comune a monte o a valle tra due poli (Fig. 3).

Una volta installato, i morsetti di potenza sono pronti per il collegamento.

Per il calibro da 3200 A, le barrette di connessione (pezzo A) vengono fornite di serie.

I set di bulloni devono essere ordinati a parte.

Collegamento:

le quantità indicate nella tabella seguente si riferiscono al numero di pezzi necessari per polo, a monte o a valle.

Collegamento a punto comune: le quantità indicate nella seguente tabella si riferiscono al numero di pezzi necessari per realizzare un unico collegamento a punto comune tra due poli.

Riferimento		2000 - 2500 A			3200 A		
		Fig. 1	Fig. 2	Fig. 3	Fig. 1	Fig. 2	Fig. 3
		Collegamento Piatto	Collegamento In verticale	Collegamento a punto comune I - II	Collegamento Piatto	Collegamento In verticale	Collegamento a punto comune I - II
Collegamento - parte A	2619 1200	1	1	2 ⁽²⁾	incluso	incluso	incluso
Kit bulloni 35 mm - pezzo B	2699 1201	1 ⁽¹⁾		2 ⁽²⁾	1 ⁽¹⁾		2 ⁽²⁾
Kit bulloni 45 mm - pezzo B	2699 1200	1 ⁽¹⁾			1 ⁽¹⁾		
Barra a T + kit bulloni - pezzo C	2629 1200		1	1		1	1
Staffa + Kit bulloni - pezzo D	2639 1200		1			1	
Barra + Kit bulloni - pezzo E	4109 0320			1			1

(1) Scegliere la lunghezza dei bulloni in base allo spessore delle barre da collegare; se lo spessore delle barre è superiore a 20 mm, sono necessari bulloni da 45 mm.

(2) Per i collegamenti a punto comune, sono necessari 2 kit per creare il collegamento tra i due morsetti di potenza dello stesso polo per gli apparecchi nudi I e II.

Per determinare la quantità totale richiesta per ogni kit, moltiplicare la quantità di kit applicabili per il numero di punti di connessione (morsetti di potenza).

Esempio: per un apparecchio SIRCOVER a 4 poli da 2500 A con collegamento verticale a monte (fig. 2) e un punto comune a valle (fig. 3), sono necessarie le quantità seguenti:

Parte	Quantità per collegamento verticale a monte	Quantità per punto comune a valle	Quantità totale
A	8	8	16
B	0	8	8
C	8	4	12
D	8	0	8
E	0	4	4

Kit di collegamento delle barre di rame

Uso

Preapertura e segnalazione delle posizioni I e II: da 1 a 2 contatti ausiliari NC/NA in ogni posizione.

CA di basso livello: consultateci.

Collegamento al circuito di controllo

Con morsetto fast-on da 6,35 mm.

Caratteristiche elettriche

30.000 manovre.

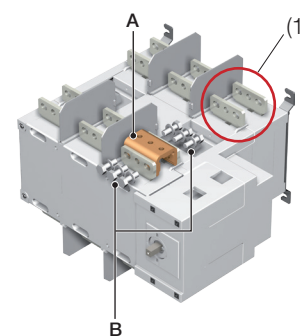
Caratteristiche

Corrente nominale (A)	Taglia della scatola	Corrente nominale (A)	Corrente di impiego I ₀ (A)			
			250 VAC AC-13	400 VAC AC-13	24 VDC DC-13	48 VDC DC-13
125 ... 3200	B3... B8	16	12	8	14	6

Contatto di scambio NC/NA

Corrente nominale (A)	Taglia della scatola	Contatti	Riferimento
125 ... 1.600	B3 ... B7	1°/2°	4109 0021
2000 ... 3200	B8	1°/2°	incluso

Fig. 1



(1) Collegamento a polo singolo: 1 polo (a monte o a valle) è composto da due morsetti di potenza che devono essere collegati mediante il kit di collegamento delle barre di rame.

Fig. 2

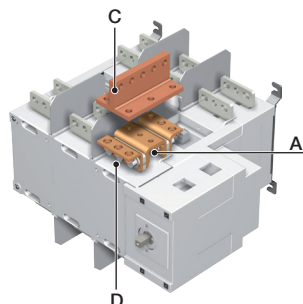
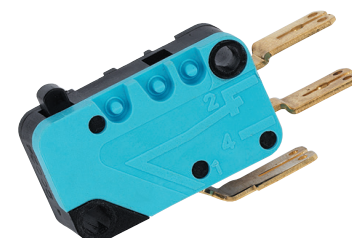
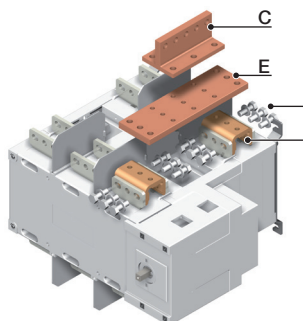


Fig. 3



SIRCOVER

Commutatori comandati manualmente

da 125 a 3200 A

Accessori (seguito)

Coprimorsetti

Uso

Protezione contro il contatto diretto con i morsetti o le parti di collegamento.

Vantaggio

I fori permettono l'ispezione termografica a distanza senza smontaggio dei coprimorsetti.

Corrente nominale (A)	Taglia della scatola	Numero di poli	Posizione	Riferimento
125 ... 200	B3	3 P	a monte/a valle/anteriore (I)/posteriore (II)	2694 3014 ⁽¹⁾⁽²⁾
125 ... 200	B3	4 P	a monte/a valle/anteriore (I)/posteriore (II)	2694 4014 ⁽¹⁾⁽²⁾
250 ... 400	B4	3 P	a monte/a valle/anteriore (I)/posteriore (II)	2694 3021 ⁽¹⁾⁽²⁾
250 ... 400	B4	4 P	a monte/a valle/anteriore (I)/posteriore (II)	2694 4021 ⁽¹⁾⁽²⁾
500 ... 630	B5	3 P	a monte/a valle/anteriore (I)/posteriore (II)	2694 3051 ⁽¹⁾⁽²⁾
500 ... 630	B5	4 P	a monte/a valle/anteriore (I)/posteriore (II)	2694 4051 ⁽¹⁾⁽²⁾



acces_206.psd

(1) Per una protezione totale, nella parte anteriore e posteriore, a monte e a valle dell'apparecchio, ordinare 4 volte il codice per un SIRCOVER e 6 volte il codice per un SIRCOVER Bypass, se si utilizzano barre di punto comune, ordinare 3 volte il codice per un SIRCOVER e 4 volte per un SIRCOVER Bypass.

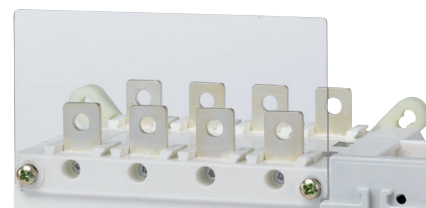
(2) Per una protezione a monte e a valle, solo per la parte anteriore, ordinare 2 volte il codice per un SIRCOVER e un SIRCOVER Bypass.

Schermi di protezione

Uso

Fornire ulteriore protezione a monte e a valle contro i contatti diretti con i morsetti o le barre di collegamento. Per una protezione a monte e a valle, ordinare 1 volta il codice.

Corrente nominale (A)	Taglia della scatola	Numero di poli	Posizione	Riferimento
125 ... 200	B3	3 P	a monte/a valle	1509 3012
125 ... 200	B3	4 P	a monte/a valle	1509 4012
250 ... 400	B4	3 P	a monte/a valle	1509 3025
250 ... 400	B4	4 P	a monte/a valle	1509 4025
500 ... 630	B5	3 P	a monte/a valle	1509 3063
500 ... 630	B5	4 P	a monte/a valle	1509 4063
800 ... 1250	B6	3 P	a monte/a valle	1509 3080
800 ... 1250	B6	4 P	a monte/a valle	1509 4080
1600	B7	3 P	a monte/a valle	1509 3160
1600	B7	4 P	a monte/a valle	1509 4160
2000 ... 3200	B8	3/4 P	a monte/a valle	incluso



acces_207.eps

Schermo di separazione dei poli

Uso

Separazione isolante di sicurezza tra i poli, indispensabile per l'utilizzo a 690 VAC o in un ambiente inquinato o polveroso.

Corrente nominale (A)	Taglia della scatola	Numero di poli	Riferimento
125 ... 200	B3	3 P	2998 0033
125 ... 200	B3	4 P	2998 0034
250 ... 400	B4	3 P	2998 0023
250 ... 400	B4	4 P	2998 0024
500 ... 630	B5	3 P	2998 0013
500 ... 630	B5	4 P	2998 0014
800 ... 3200	B6 ... B8	3/4 P	incluso

Accessori (seguito)

Sistema di interblocco con maniglia a chiave

Uso

Lucchettaggio tramite serrature (non fornite). Questo dispositivo è integrato nella maniglia standard per comando diretto o esterno e permette di utilizzare fino a 3 lucchetti.

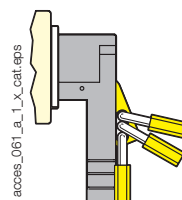
Chiusura con lucchetto:

- con serratura (non compresa),
 - con bobina a mancanza di tensione.
- Le posizioni di blocco sono determinate come standard o configurate dall'utilizzatore tagliando delle linguette di plastica. Il lucchettaggio e il blocco possono essere combinati.

Lucchettaggio in posizione I, 0 o II

SIRCOVER Valore nominale (A) / Taglia della scatola	SIRCOVER Bypass Valore nominale (A) / Taglia della scatola	Maniglia di comando	Figura	Riferimento
125 ... 630 / B3 ... B5	125 ... 200 / B3	esterno	1	1423 2813

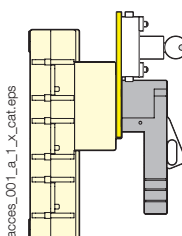
Fig. 1



Blocco con serratura RONIS EL11AP in posizione 0 (non compresa)

SIRCOVER Valore nominale (A) / Taglia della scatola	SIRCOVER Bypass Calibro (A) / Taglia della scatola	Maniglia di comando	Figura	Riferimento
125 ... 630 / B3 ... B5	125 ... 200 / B3	diretto	2	4109 1006 ⁽¹⁾
	250 ... 630 / B4 ... B5	diretto	3	contattateci
800 ... 1600 / B6 ... B7	800 ... 1600 / B6 ... B7	diretto	3	4109 1004 ⁽²⁾
2000 ... 3200 / B8		diretto	3	4109 2007 ⁽²⁾
125 ... 630 / B3 ... B5	125 ... 630 / B3 ... B5	esterno	4	1499 7701 ⁽²⁾
2000 ... 3200 / B8	800 ... 1600 / B6 ... B7	esterno	4	2799 7002 ⁽²⁾

Fig. 2



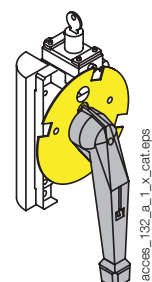
(1) Maniglia specifica inclusa.

(2) Il cliente può configurarlo nelle 3 posizioni.

Blocco con serratura RONIS EL11AP in posizione I, 0 o II (non compresa)

SIRCOVER Valore nominale (A) / Taglia della scatola	SIRCOVER Bypass Valore nominale (A) / Taglia della scatola	Maniglia di comando	Figura	Riferimento
125 ... 630 / B3 ... B5	125 ... 200 / B3	diretto	2	4109 1002 ⁽¹⁾
	250 ... 630 / B4 ... B5	diretto	3	contattateci
800 ... 1600 / B6 ... B7	800 ... 1600 / B6 ... B7	diretto	3	4109 1004
2000 ... 3200 / B8		diretto	3	4109 2007
125 ... 630 / B3 ... B5	125 ... 630 / B3 ... B5	esterno	4	1499 7701
2000 ... 3200	800 ... 1600 / B6 ... B7	esterno	4	2799 7002

Fig. 3

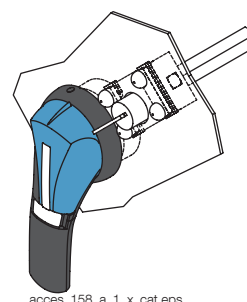


(1) Maniglia specifica inclusa.

Blocco con bobina a mancanza di tensione 230 VAC in posizione 0 (montata in fabbrica)

SIRCOVER Valore nominale (A) / Taglia della scatola	SIRCOVER Bypass Valore nominale (A) / Taglia della scatola	Maniglia di comando	Figura	Riferimento
800 ... 3200 / B6 ... B8	800 ... 1600 / B6 ... B7	diretto	3	contattateci

Fig. 4



Blocco con serratura CASTELL tipo K (non in dotazione)

SIRCOVER Valore nominale (A) / Taglia della scatola	SIRCOVER Bypass Valore nominale (A) / Taglia della scatola	Maniglia di comando	Figura	Riferimento
125 ... 1600 / B3 ... B7	125 ... 630 / B3 ... B5	esterno	4	1499 7702
2000 ... 3200 / B8	800 ... 1600 / B6 ... B7	esterno	4	2799 7003

Altri accessori specifici



- Schermi di protezione personalizzati (per specifiche dimensioni o per elevate temperature ambiente).
- Accessori di collegamento.
- Contatti ausiliari di basso livello.

Caratteristiche secondo le norme IEC 60947-3 e IEC 60947-6-1

da 125 a 630 A

Corrente termica I th a 40 °C	125 A	160 A	200 A	250 A	315 A	400 A	500 A	630 A		
Taglia della scatola	B3	B3	B3	B4	B4	B4	B5	B5		
Tensione nominale di isolamento U _i (V)	800	800	800	1000	1000	1000	1000	1000		
Tensione nominale di tenuta agli shock U _{imp} (kV)	8	8	8	12	12	12	12	12		
Correnti nominali di impiego I_e (A) secondo la norma IEC 60947-6-1										
Tensione nominale	Categoria di impiego		A/B ⁽¹⁾	A/B ⁽¹⁾	A/B ⁽¹⁾	A/B ⁽¹⁾	A/B ⁽¹⁾	A/B ⁽¹⁾	A/B ⁽¹⁾	
415 VAC	AC-31 B		125	160	200	250	315	400	500	630
415 VAC	AC-32 B					200	315	400	500	500
415 VAC	AC-33 B					200	200	200	400	400
Correnti nominali di impiego I_e (A) secondo la norma IEC 60947-3										
Tensione nominale	Categoria di impiego		A/B ⁽¹⁾	A/B ⁽¹⁾	A/B ⁽¹⁾	A/B ⁽¹⁾	A/B ⁽¹⁾	A/B ⁽¹⁾	A/B ⁽¹⁾	
415 VAC	AC-21 A / AC-21 B		125/125	160/160	200/200	250/250	315/315	400/400	500/500	630/630
415 VAC	AC-22 A / AC-22 B		125/125	160/160	200/200	250/250	315/315	400/400	500/500	630/630
415 VAC	AC-23 A / AC-23 B		125/125	160/160	200/200	200/200	315/315	400/400	500/500	500/630
500 VAC	AC-21 A / AC-21 B		125/125	160/160	200/200	250/250	315/315	400/400	500/500	630/630
500 VAC	AC-22 A / AC-22 B		125/125	160/160	200/200	200/250	200/315	200/400	500/500	500/500
500 VAC	AC-23 A / AC-23 B		80/80	80/80	80/80	200/200	200/200	200/200	400/400	400/400
690 VAC ⁽³⁾	AC-21 A / AC-21 B		125/125	160/160	200/200	200/200	200/200	200/200	500/500	500/500
690 VAC ⁽³⁾	AC-22 A / AC-22 B		125/125	125/125	125/125	160/160	160/160	160/160	400/400	400/400
690 VAC ⁽³⁾	AC-23 A / AC-23 B		63/80	63/80	63/80	125/125	125/125	125/125	400/400	400/400
220 VDC	DC-21 A / DC-21 B		125/125	160/160	200/200	250/250	250/250	250/250	500/500	630/630
220 VDC	DC-22 A / DC-22 B		125/125	160/160	200/200	250/250	250/250	250/250	500/500	630/630
220 VDC	DC-23 A / DC-23 B		125/125	125/125	125/125	200/200	200/200	200/200	500/500	630/630
440 VDC ⁽²⁾	DC-21 A / DC-21 B		125/125	125/125	125/125	200/200	200/200	200/200	500/500	630/630
440 VDC ⁽²⁾	DC-22 A / DC-22 B		125/125	125/125	125/125	200/200	200/200	200/200	500/500	630/630
440 VDC ⁽²⁾	DC-23 A / DC-23 B		125/125	125/125	125/125	200/200	200/200	200/200	500/500	630/630
Potenza di funzionamento in AC-23 (kW)⁽⁴⁾										
A 415 VAC senza CA di preapertura	58/58	75/75	100/100	100/100	145/145	190/190	235/235	235/280	235/280	
A 690 VAC senza CA di preapertura	50/62	50/62	50/62	90/90	90/90	90/90	310/310	310/310	310/310	
Potenza reattiva (kvar)⁽⁴⁾										
A 415 VAC (kvar)	60/60	75/75	100/100	125/125	150/150	200/200	250/250	250/300	250/300	
Corrente di cortocircuito condizionale con fusibile secondo la norma IEC 60947-3 (kA eff. presunti)										
Corrente di cortocircuito presunta con fusibile gG DIN a 415 VAC (kA eff.)	100	100	50	50	50	50	50	50	50	
Corrente di cortocircuito presunta con fusibile gG DIN a 690 VAC (kA eff.)				50	50	50	50	50	50	
Calibro del fusibile associato (A)	125	160	200	250	315	400	500	630		
Corrente di cortocircuito senza protezione secondo la norma IEC 60947-3										
Corrente di breve durata ammissibile I _{ow} 0,3 ms a 415 VAC (kA eff.)	12	12	12	15 ⁽⁵⁾	15 ⁽⁵⁾	15 ⁽⁵⁾	17 ⁽⁵⁾	17 ⁽⁵⁾	17 ⁽⁵⁾	
Corrente di breve durata ammissibile I _{ow} 1 ms a 415 VAC (kA eff.)	7	7	7	8 ⁽⁵⁾	8 ⁽⁵⁾	8 ⁽⁵⁾	11 ⁽⁵⁾	10 ⁽⁵⁾	10 ⁽⁵⁾	
Corrente nominale ammissibile di picco a 415 VAC (kA di picco)	20	20	20	30	30	30	45	45		
Tenuta dinamica in cortocircuito senza protezione secondo la norma IEC 60947-6-1										
Corrente di breve durata ammissibile I _{ow} 30 ms a 415 VAC (kA eff.)	10	10	10	10	10	10	10			
Corrente di breve durata ammissibile I _{ow} 60 ms a 415 VAC (kA eff.)							10	12,6		
Collegamento										
Sezione minima dei cavi in rame secondo la norma IEC 60947-1 (mm ²)	35	35	50	95	120	185	2 x 95	2 x 120		
Sezione consigliata delle barre in rame (mm ²)							2 x 32 x 5	2 x 40 x 5		
Sezione massima dei cavi in rame (mm ²)	50	95	120	150	240	240	2 x 185	2 x 300		
Larghezza massima delle barre in rame (mm)	25	25	25	32	32	32	50	50		
Coppia di serraggio min./max. (Nm)	9/13	9/13	9/13	20/26	20/26	20/26	20/26	20/26	20/26	
Caratteristiche meccaniche										
Durata (numero di cicli operativi)	10.000	10.000	10.000	8.000	8.000	8.000	5.000	5.000		
Peso 3P (kg)	2,9	2,9	2,9	3,8	3,9	3,9	8,6	9,1		
Peso 4P (kg)	4,1	4,1	4,1	4,6	4,9	4,9	10,4	11,1		

(1) Categoria con indice A = manovre frequenti / Categoria con indice B = manovre non frequenti.

(2) Apparecchio 3 poli con 2 poli in serie per "+" e 1 polo per "-". Apparecchio 4 poli con 2 poli in serie per polarità.

(3) Montare degli schermi di separazione dei poli sui prodotti.

(4) Il valore di potenza è dato a titolo informativo; i valori reali variano a seconda del produttore.

(5) Valori a 690 VAC.

Caratteristiche secondo le norme IEC 60947-3 e IEC 60947-6-1
da 800 a 3200 A

Corrente termica I th a 40 °C	800 A	1000 A	1250 A	1600 A	2000 A	2500 A	3200 A
Taglia della scatola	B6	B6	B6	B7	B8	B8	B8
Tensione nominale di isolamento U _i (V)	1000	1000	1000	1000	1000	1000	1000
Tensione nominale di tenuta agli shock U _{imp} (kV)	12	12	12	12	12	12	12
Correnti nominali di impiego I_n (A) secondo la norma IEC 60947-6-1							
Tensione nominale	Categoria di impiego	A/B ⁽¹⁾	A/B ⁽¹⁾	A/B ⁽¹⁾	A/B ⁽¹⁾	A/B ⁽¹⁾	A/B ⁽¹⁾
415 VAC	AC-31 B	800	1000	1250	1600	2000	2500
415 VAC	AC-32 B	800	1000	1250	1250	2000	2000
415 VAC	AC-33 B	800	1000	1000	1000	1250	1250
Correnti nominali di impiego I_n (A) secondo la norma IEC 60947-3							
Tensione nominale	Categoria di impiego	A/B ⁽¹⁾	A/B ⁽¹⁾	A/B ⁽¹⁾	A/B ⁽¹⁾	A/B ⁽¹⁾	A/B ⁽¹⁾
415 VAC	AC-21 A / AC-21 B	800/800	1000/1000	1250/1250	1600/1600	-/2000	-/2500
415 VAC	AC-22 A / AC-22 B	800/800	1000/1000	1250/1250	1600/1600	-/2000	-/2500
415 VAC	AC-23 A / AC-23 B	800/800	1000/1000	1250/1250	1250/1250	-/1600	-/1600
500 VAC	AC-21 A / AC-21 B	800/800	1000/1000	1250/1250	1600/1600	-/2000	-/2000
500 VAC	AC-22 A / AC-22 B	630/630	800/800	1000/1000	1600/1600		
500 VAC	AC-23 A / AC-23 B	630/630	630/630	800/800	1000/1000		
690 VAC ⁽³⁾	AC-21 A / AC-21 B	800/800	1000/1000	1250/1250	1600/1600	-/2000	-/2000
690 VAC ⁽³⁾	AC-22 A / AC-22 B	630/630	800/800	1000/1000	1000/1000		
690 VAC ⁽³⁾	AC-23 A / AC-23 B	630/630	630/630	800/800	800/800		
220 VDC	DC-21 A / DC-21 B	800/800	1000/1000	1250/1250	1250/1250		
220 VDC	DC-22 A / DC-22 B	800/800	1000/1000	1250/1250	1250/1250		
220 VDC	DC-23 A / DC-23 B	800/800	1000/1000	1250/1250	1250/1250		
440 VDC ⁽²⁾	DC-21 A / DC-21 B	800/800	1000/1000	1250/1250	1250/1250		
440 VDC ⁽²⁾	DC-22 A / DC-22 B	800/800	1000/1000	1250/1250	1250/1250		
440 VDC ⁽²⁾	DC-23 A / DC-23 B	800/800	1000/1000	1250/1250	1250/1250		
Potenza di funzionamento in AC-23 (kW)⁽⁴⁾							
A 415 VAC senza CA di preapertura		375/375	450/450	560/560	560/560	-/710	-/710
A 690 VAC senza CA di preapertura		475/475	475/475	620/620	620/620		
Potenza reattiva (kvar)⁽⁴⁾							
A 415 VAC (kvar)		400/400	500/500	650/650	650/650	-/850	-/850
Corrente di cortocircuito condizionale con fusibile secondo la norma IEC 60947-3 (kA eff. presunti)							
Corrente di cortocircuito presunta con fusibile gG DIN a 415 VAC (kA eff.)		50	50	100	100		
Corrente di cortocircuito presunta con fusibile gG DIN a 690 VAC (kA eff.)		50	50	50			
Calibro del fusibile associato (A)		800	1000	1250	2x800		
Corrente di cortocircuito senza protezione secondo la norma IEC 60947-3							
Corrente di breve durata ammissibile I _{cw} 0,3 ms a 415 VAC (kA eff.)		64	64	64	78	78	78
Corrente di breve durata ammissibile I _{cw} 1 ms a 415 VAC (kA eff.)		35	35	35	50	50	50
Corrente nominale ammissibile di picco a 415 VAC (kA di picco)		55	55	80	110	120	120
Tenuta dinamica in cortocircuito senza protezione secondo la norma IEC 60947-6-1							
Corrente di breve durata ammissibile I _{cw} 30 ms a 415 VAC (kA eff.)							
Corrente di breve durata ammissibile I _{cw} 60 ms a 415 VAC (kA eff.)		20	20	25	32	50	50
Collegamento							
Sezione minima dei cavi in rame secondo la norma IEC 60947-1 (mm ²)		2 x 185					
Sezione consigliata delle barre in rame (mm ²)		2 x 50 x 5	2 x 63 x 5	2 x 60 x 7	2 x 100 x 5	3 x 100 x 5	2 x 100 x 10
Sezione massima dei cavi in rame (mm ²)		4 x 185	4 x 185	4 x 185	6 x 185		
Larghezza massima delle barre in rame (mm)		63	63	63	100	100	100
Coppia di serraggio min./max. (Nm)		20/26	20/26	20/26	40/45	40/45	40/45
Caratteristiche meccaniche							
Durata (numero di cicli operativi)		4.000	4.000	4.000	3.000	3.000	3.000
Peso 3P (kg)		20,5	21,0	21,6	25,7	42,0	42,0
Peso 4P (kg)		24,8	25,6	26,2	32,0	52,9	52,9

(1) Categoria con indice A = manovre frequenti / Categoria con indice B = manovre non frequenti.
(2) Apparecchio 3 poli con 2 poli in serie per "+" e 1 polo per "-". Apparecchio 4 poli con 2 poli in serie per polarità.
(3) Montare degli schermi di separazione dei poli sui prodotti.
(4) Il valore di potenza è dato a titolo informativo; i valori reali variano a seconda del produttore.
(5) Valori a 690 VAC.

SIRCOVER

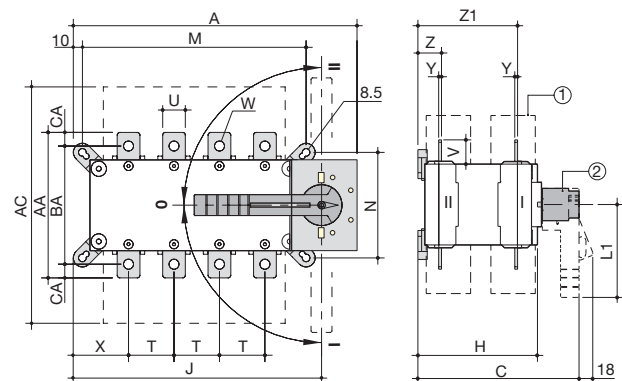
Commutatori comandati manualmente

da 125 a 3200 A

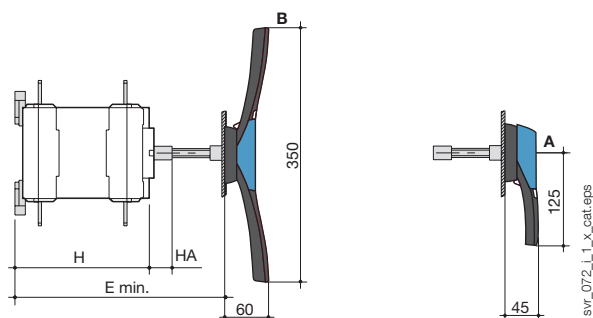
Dimensioni

SIRCOVER da 125 a 1600 A / da B3 a B7

Comando frontale diretto



Comando frontale esterno



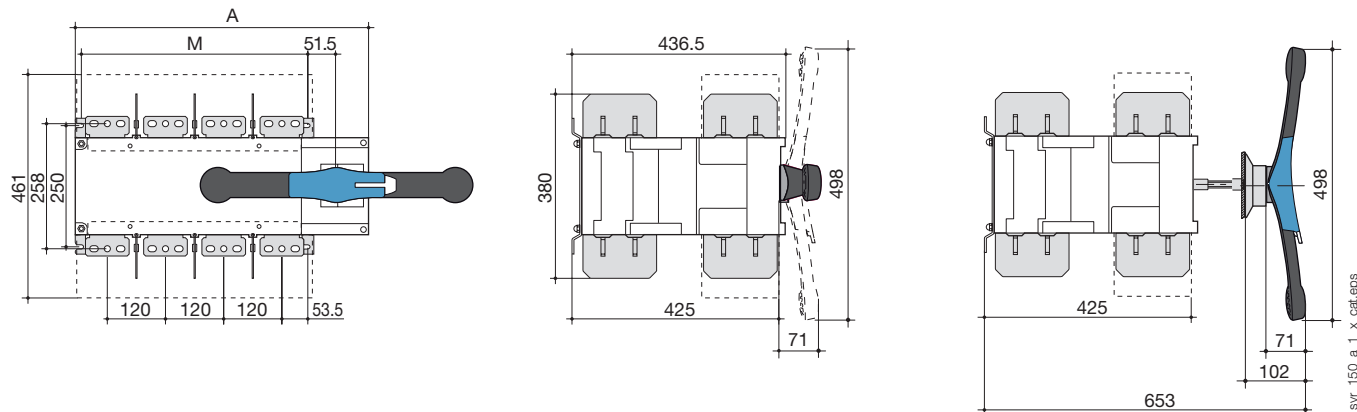
A. Maniglia di tipo S2 per comando esterno: da 125 a 630 A
 B. Maniglia di tipo S4 per comando esterno: da 800 a 1600 A

1. Coprimorsetto
2. Maniglia per comando diretto:
 - da 125 a 630 A: L1 = 140 mm,
 - da 800 a 1600 A: L1 = 210 mm.

Calibro (A)/ Taglia della scatola	Dimensioni del perimetro				Coprimorsetto	Dimensioni (mm)				Accessorio di montaggio				Collegamento										
	A 3p.	A 4p.	C	E min.		AC	A	HA	J 3p.	J 4p.	M 3p.	M 4p.	N	T	U	V	W	X 3p.	X 4p.	O	Z	Z1	AA	BA
125 / B3	221	251	218	208 ... 436	235	148	25	182	212	156	186	101	36	20	25	8,5	56	50	3,5	28	124	135	115	10
160 / B3	221	251	218	208 ... 436	235	148	25	182	212	156	186	101	36	20	25	8,5	56	50	3,5	28	124	135	115	10
200 / B3	221	251	218	208 ... 436	235	148	25	182	212	156	186	101	36	20	25	8,5	56	50	3,5	28	124	135	115	10
250 / B4	262	312	218	208 ... 436	280	148	25	223	273	196	246	116	50	25	30	11	61	61	3,5	30	124	160	130	15
315 / B4	262	312	218	208 ... 436	280	148	25	223	273	196	246	116	50	35	35	11	61	61	3,5	30	124	170	140	15
400/B4	262	312	218	208 ... 436	280	148	25	223	273	196	246	116	50	35	35	11	61	61	3,5	30	124	170	140	15
500 / B5	319	379	295	285 ... 513	401	225	25	272	332	246	306	176	65	32	37	13	70,5	65,5	5	43	180	235	205	15
630 / B5	319	379	295	285 ... 513	400	225	25	272	332	246	306	176	65	45	50	13	70,5	65,5	5	43	180	260	220	20
800 / B6	386	466	375	425 ... 577	459	298	29	306,5	386,5	255	336	250	80	50	60,5	15	48	48	7	66,5	253,5	321		26,5
1000/B6	386	466	375	425 ... 577	459	298	29	306,5	386,5	255	336	250	80	50	60,5	15	48	48	7	66,5	253,5	321		26,5
1250/B6	386	466	375	425 ... 577	459	298	29	306,5	386,5	255	336	250	80	60	65	16x11	48	48	7	66,5	255,5	330		29,5
1600 / B7	478	598	375	425 ... 577	461	298	29	388,5	518,5	347	467	250	120	90	43,5	12,5x5	54	54	8	66,5	255,5	288		15

SIRCOVER da 2000 a 3200 A / B8

Comando frontale diretto

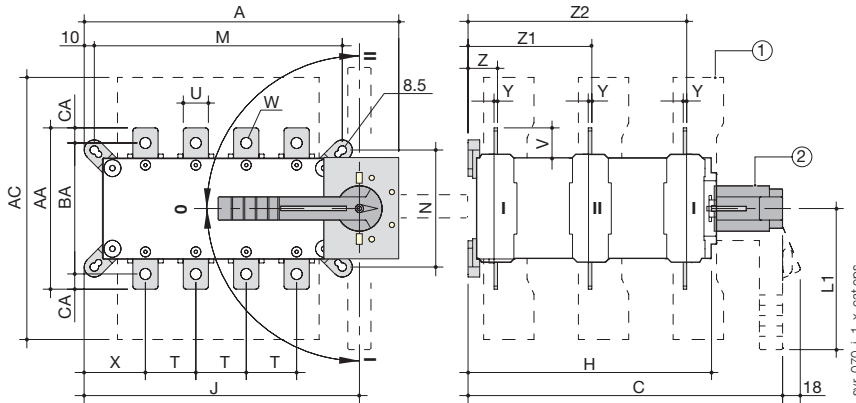


Calibro (A)/ Taglia della scatola	Dimensioni del perimetro		Accessorio di montaggio	
	A 3p.	A 4p.	M 3p.	M 4p.
2000 ... 3200 / B8	478	598	347	467

Dimensioni (seguito)

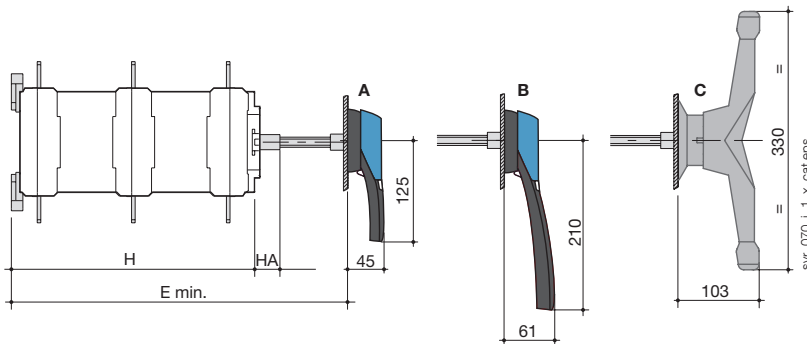
SIRCOVER Bypass da 125 a 1600 A / da B3 a B7

Comando frontale diretto



- A. Maniglia di tipo S2 per comando esterno:
da 125 a 200 A
- A. Maniglia di tipo S3 per comando esterno:
da 250 a 630 A
- C. Maniglia esterna a doppio braccio:
da 800 a 1600 A

Comando frontale esterno

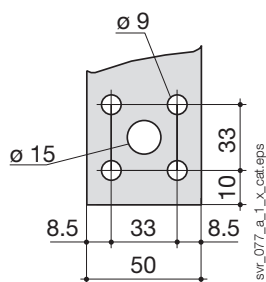


- 1. Coprimorsetto
- 2. Maniglia per comando diretto:
 - da 125 a 200 A: L1 = 140 mm,
 - da 250 a 630 A: L1 = 210 mm,
 - da 800 a 1600 A: L1 = diametro 330 mm.

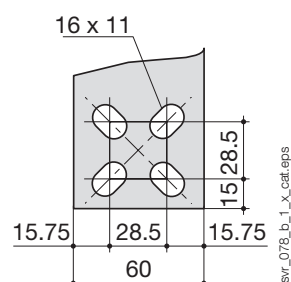
Calibro (A)/ Taglia della scatola	Dimensioni del perimetro				Coprimorsetto	Dimensioni (mm)				Accessorio di montaggio				Collegamento											
	A 3+6p.	A 4+8p.	C	E min.		AC	A	HA	J 3+6p.	J 4+8p.	M 3+6p.	M 4+8p.	N	T	U	V	W	X 3+6p.	X 4+8p.	O	Z	Z1	Z2	AA	BA
125 / B3	221	251	313	320	235	243	25	182	212	156	186	101	36	20	25	8,5	56	50	3,5	28	124	219	135	115	10
160 / B3	221	251	313	320	235	243	25	182	212	156	186	101	36	20	25	8,5	56	50	3,5	28	124	219	135	115	10
200 / B3	221	251	313	320	235	243	25	182	212	156	186	101	36	20	25	8,5	56	50	3,5	28	124	219	135	115	10
250 / B4	262	312	313	298	280	243	25	223	273	196	246	116	50	25	30	11	61	61	3,5	30	124	219	160	130	10
400/B4	262	312	313	298	280	243	25	223	273	196	246	116	50	35	35	11	61	61	3,5	30	124	219	170	140	15
630 / B5	319	379	432	417	400	362	25	272	332	246	306	176	65	45	50	13	70,5	65,5	5	43	180	317	260	220	20
800 / B6	386	466	560	550	459	479	29	306,5	386,5	255	335	250	80	50	60,5	15	48	48	7	66,5	253,5	439,5	321		26,5
1250/B6	386	466	560	550	459	479	29	306,5	386,5	255	335	250	80	60	65	16x11	48	48	7	66,5	253,5	439,5	320		29,25
1600/B7	478	598	560	550	461	479	29	388,5	518,5	347	467	250	120	90	43,5	12,5x5	54	54	8	66,5	253,5	439,5	288		15

Morsetti di collegamento

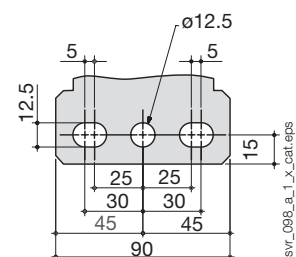
SIRCOVER e SIRCOVER Bypass
800 A / B6



SIRCOVER e SIRCOVER Bypass
1250 A / B6



SIRCOVER da 1600 a 3200 A / B7 a B8
SIRCOVER Bypass 1600 A / B7



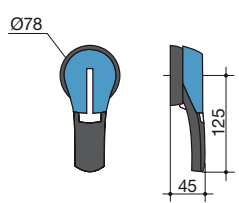
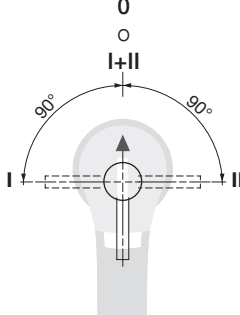
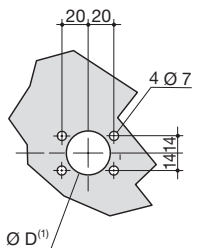
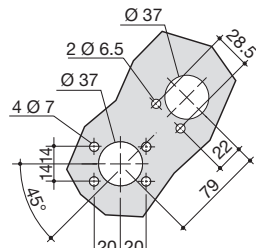
SIRCOVER

Commutatori comandati manualmente

da 125 a 3200 A

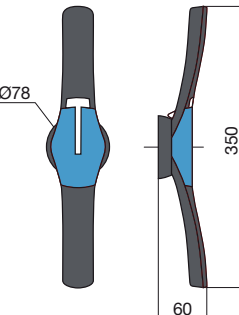
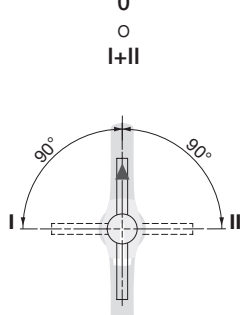
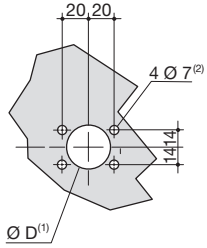
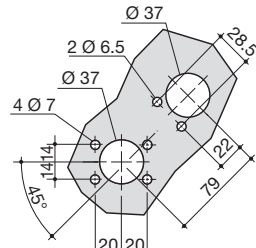
Dimensioni per le maniglie esterne

SIRCOVER da 125 a 630 A / da B3 a B5

Tipo di maniglia	Comando frontale Senso di manovra	Foratura sulla porta	
<p>Tipo S2</p> 		<p>Con una serratura RONIS EL11AP</p> 	<p>Con serratura CASTELL K</p> 

(1) Da Ø31 a Ø37: fissaggio mediante viti sul retro,
Ø37: fissaggio mediante clip frontali.

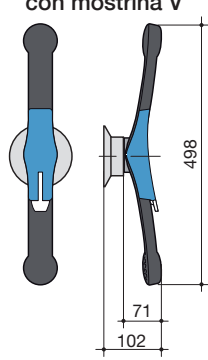
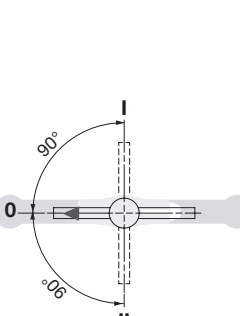
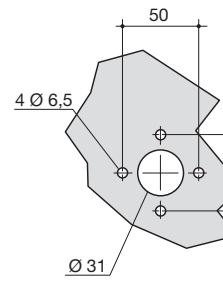
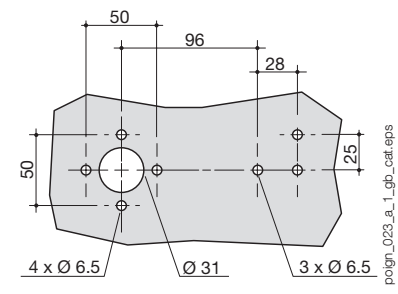
SIRCOVER da 800 a 1600 A / da B6 a B7

Tipo di maniglia	Comando frontale Senso di manovra	Foratura sulla porta	
<p>Tipo S4</p> 			

(1) Da Ø31 a Ø37: fissaggio mediante viti sul retro,
Ø37: fissaggio mediante clip frontali.

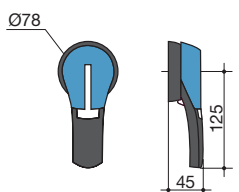
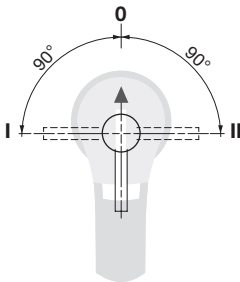
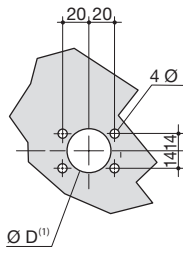
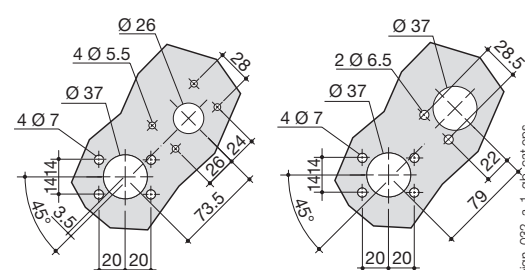
(2) Da Ø6 a Ø7: fissaggio con clip

SIRCOVER da 2000 a 3200 A / B8

Tipo di maniglia	Comando frontale Senso di manovra	Foratura sulla porta	
<p>Tipo S5 con mostrina V</p> 		<p>Con serratura CASTELL K</p> 	

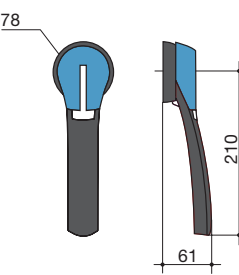
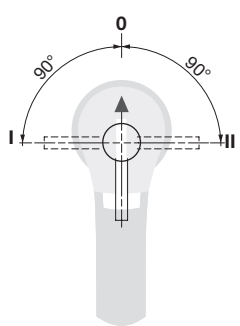
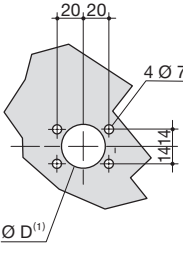
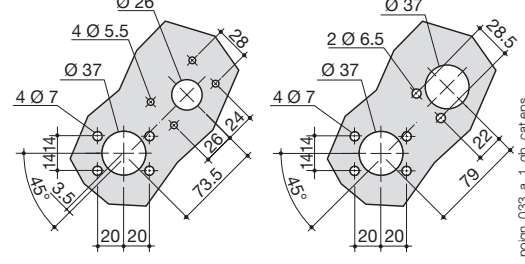
Dimensioni per maniglie esterne (seguito)

SIRCOVER Bypass da 125 a 200 A / B3

Tipo di maniglia	Comando frontale Senso di manovra	Foratura sulla porta	
<p>Tipo S2</p> 		<p>Con una serratura RONIS EL11AP</p> 	<p>Con serratura CASTELL K</p> 

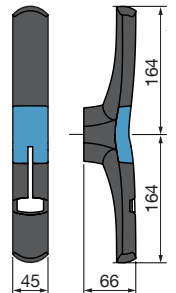
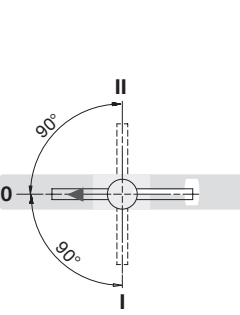
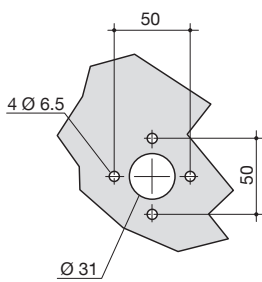
(1) Da Ø31 a Ø37: fissaggio mediante viti sul retro,
Ø37: fissaggio mediante clip frontal.

SIRCOVER Bypass da 250 a 630 A / da B4 a B5

Tipo di maniglia	Comando frontale Senso di manovra	Foratura sulla porta	
<p>Tipo S3</p> 		<p>Con una serratura RONIS EL11AP</p> 	<p>Con serratura CASTELL K</p> 

(1) Da Ø31 a Ø37: fissaggio mediante viti sul retro,
Ø37: fissaggio mediante clip frontal.

SIRCOVER Bypass da 800 a 1600 A / da B6 a B7

Tipo di maniglia	Comando frontale Senso di manovra	Foratura sulla porta	
<p>Tipo J4</p> 		<p>Con serratura CASTELL K</p> 	<p>Con serratura CASTELL K</p> 