

FUSERBLOC NFC/DIN

Sicherungskombinationsschalter

für Sicherungen bis 1250 A



FUSERBLOC
630 bis 1250 A

Funktion

FUSERBLOC NFC/DIN sind manuell betätigte mehrpolige Sicherungskombinationsschalter. Sie schließen und öffnen unter Last und bieten eine Sicherheitstrennung und Schutz gegen Überstrom in jedem elektrischen Niederspannungsstromkreis. Diese Produktreihe ist erhältlich für die Betätigung vorn rechts, links und vorn mittig, direkt oder außen, sowie mit 2, 3 und 4 Polen und bis zu 1250 A.

Vorteile

Optimale Sicherheit

Die vollständige Isolation der Sicherung mit Doppeltrennung pro Pol (vor und hinter der Sicherung) und eine eindeutige Schaltstellungsanzeige sorgen für die Sicherheit des Bedieners.

Hohes Ausschaltvermögen

Sicherungen mit hohem Ausschaltvermögen (100 kA eff.) bieten Schutz vor Überlastungen und Kurzschlüssen.

Vielseitige Anwendungsmöglichkeiten

Fuserbloc kann mit einem Griff betätigt werden, der entweder direkt am Gerät selbst montiert ist oder außen an der Tür oder an der Seite eines Schutzgehäuses oder Schaltschranks.

Vereinfachte Nutzung

Die Schaltstellung TEST ermöglicht dank der Verwendung von Hilfskontakten vom Typ U eine Prüfung der Steuerstromkreise, ohne die Stromversorgung einzuschalten. In der Schaltstellung TEST lässt sich die Schranktür öffnen.

Die Lösung für

- > Datenzentren
- > Gesundheitswesen
- > Industrie
- > Gebäude

Wichtigste Merkmale

- > Optimale Sicherheit
- > Hohes Ausschaltvermögen
- > Vielseitige Anwendung
- > Vereinfachte Nutzung

Normenkonformität

- > IEC 60947-3
- > IEC 60269-1
- > IEC 60269-2



Zulassungen und Zertifizierungen⁽¹⁾



LOVAG



⁽¹⁾ Teilenummern der betreffenden Produkte auf Anfrage.

Die Lösung für



Mehrpoliger FUSERBLOC

Vorteile für die Nachhaltigkeit

- > Nur die Sicherung ersetzen – nicht das gesamte Schutzsystem – und so die Lebensdauer der Anlage verlängern.
- > RoHS- und REACH-konform

Sicherungskombinationsschalter

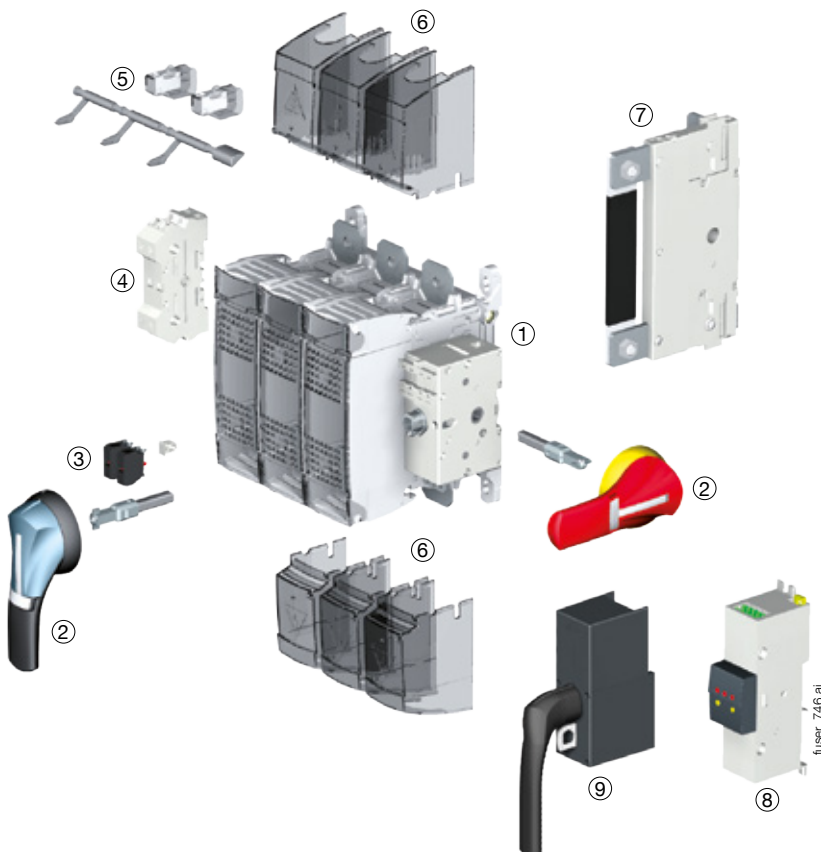
für Sicherungen bis 1250 A

Allgemeine technische Daten

- Bereich: 25 bis 1250 A.
- 2P, 3P oder 4P erhältlich.
- Bis 690 VAC.
- Bis 100 kA.
- Erhältlich als Versionen mit Betätigungsgriff vorn rechts, links und vorn mittig.

Was Sie wissen sollten

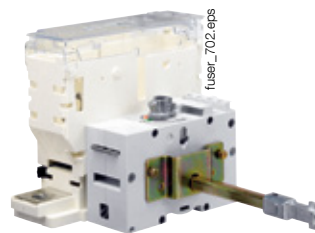
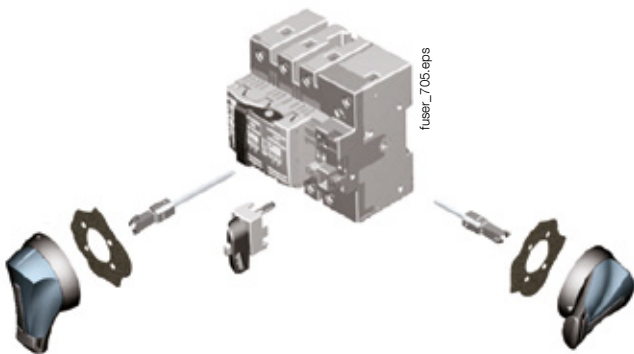
- Neben dem NFC/DIN-Bemessungswert für FUSERBLOC hängt die Produktauswahl auch von den Sicherungseigenschaften und Funktionsspezifikationen ab. Der SOCOMEC FUSERBLOC NFC/DIN kann mit **NFC/DIN**-Sicherungen ausgestattet werden (BS-Sicherungen: Bitte anfragen).



1. FUSERBLOC
Sicherungskombinationsschalter,
Betätigung vorn rechts
2. Griff für frontseitige oder seitliche
Außenbetätigung
3. Hilfskontakte Typ U (voreilende Öffnung
und Signalisierung der Schaltstellung)
4. Hilfskontakte (Positionssignalisierung)
5. Gerät zum Erkennen und Signalisieren einer
durchgebrannten Sicherung (DDMM)
6. Abdeckungen für Ein- und
Ausgangsklemmen
7. Integrierte durchgehende
Neutralleiterverbindung
8. Elektronisches
Sicherungsüberwachungsgerät (FMD),
erkennt den Zustand der Sicherung
und gibt Signale an Bediener, SPS
oder übergeordnete Leitsysteme aus.
Mit BS88-, DIN- und UL-Sicherungen
kompatibel
– LED-Anzeige
– Bistabiles Relais für SPS: Alarm,
Fernauslösung von Geräten usw.
– TEST-TASTE: Funktionsprüfung
– Kann direkt an FUSERBLOC NFC/DIN
montiert werden, alternativ Montage
auf DIN-Schiene, Grundplatte oder
an Tür
9. Zubehör für Direktbetätigung.

- Ob 3-polig + geschalteter Neutralleiter oder 3-polig + durchgehender Neutralleiter: Der **FUSERBLOC NFC/DIN** CD 25 bis CD32 A mit **direkter** und **Außenbetätigung** ist die am besten geeignete Lösung mit kompakten Abmessungen.

- Bei Bemessungen mit CD 25 bis 400 A eignet sich das **Flachmontage-Kit** ideal für Einschub-Module.
- Wartung der Ausgänge vom gemeinsamen DC-Bus.



Sicherungskombinationsschalter

für Sicherungen bis 1250 A

Bestellnummern

NFC und DIN – Betätigung vorn rechts, links und mittig, 25 bis 125 A

| Bemessung (A) Sicherungsgröße Rahmengröße | Polzahl | Betätigung vorn rechts (6) | Betätigung links (6) | Betätigung vorn mittig (6) | I-0-TEST Griff vorn direkt | I-0 Externer Griff vorn | I-0-TEST Test- Außengriff vorn | I-0 Externer griff rechts | I-0 Externer Griff links | Welle für Antrieb | Hilfs- kontakt | Klemmenabdeckung |
|-------------------------------------------------|-----------------------------------------|----------------------------------|-------------------------|----------------------------------|-------------------------------------|---------------------------------------------------------------------------------------|----------------------------------------------------------------------------------|--------------------------------------------------------------|----------------------------------------------------------------------------------|----------------------------------------------------------------------------------------------------------------------|------------------------------------------------------------------------------------------------------------------------------|----------------------------------------------------------------------------------------------------------------------------|
| CD 25 A 10 x 38 0 | 3 P | 3631 3002 ⁽¹⁾ | | | 3629 4012 | Typ S1 Schwarz IP55 1411 2111 ⁽²⁾ | Typ S1 Schwarz IP65 1413 2115 Rot IP65 1414 2115 | Typ S1 Schwarz IP55 1415 2111 ⁽²⁾ | | 200 mm 1401 0520 320 mm 1401 0532 ⁽²⁾ | | |
| | 3 P + geschalteter Neutralleiter | 3631 4002 ⁽¹⁾ | | | | | | | | | | |
| | 3 P + durchgehender Neutralleiter | 3631 5002 ⁽¹⁾ | | | | | | | | | | |
| CD 32 A 10 x 38 0 | 3 P | 3631 3003 | | | 3629 4012 | Typ S1 Schwarz IP65 1413 2111 Rot/Gelb IP65 1414 2111 | Typ S1 Schwarz IP65 1413 2115 Rot IP65 1414 2115 | Typ S1 Schwarz IP65 1415 2111 ⁽²⁾ | | 200 mm 1401 0520 320 mm 1401 0532 ⁽²⁾ | | |
| | 3 P + geschalteter Neutralleiter | 3631 4003 | | | | | | | | | | |
| | 3 P + durchgehender Neutralleiter | 3631 5003 | | | | | | | | | | |
| CD 32 A 14 x 51 0 | 3 P | 3631 3004 ⁽¹⁾ | | | 3629 4012 | | | | | | | |
| | 3 P + geschalteter Neutralleiter | 3631 4004 ⁽¹⁾ | | | | | | | | | | |
| 50 A 14 x 51 11 | 2 P | 3831 2005 | | | 3999 5020 | | | | | | Typ U Öffner- kontakt 3999 0701 ⁽³⁾ 1 Schließer- kontakt 3999 0702 ⁽³⁾ | |
| | 3 P | 3831 3005 ⁽¹⁾ | 3815 3005 | | | | | | | | | |
| | 4 P | 3831 6005 ⁽¹⁾ | 3815 6005 | | | | | | | | | |
| 63 A 00C 12 | 2 P | 3831 2006 | | | 3999 5020 | Typ S2 Schwarz IP55 1421 2111 ⁽²⁾ | Typ S2 Schwarz IP65 1423 2115 rot IP65 1424 2115 | Typ S2 Schwarz IP55 1425 2111 ⁽²⁾ | Typ S2 Schwarz IP65 142A 2111 rot IP65 142B 2111 | 200 mm 1400 1020 320 mm 1400 1032 ⁽²⁾ 500 mm 1400 1050 ⁽⁷⁾ | | 2 P 3998 2016 ⁽⁴⁾ 3 P 3998 3016 ⁽⁴⁾ 4 P 3998 4016 ⁽⁴⁾ |
| | 3 P | 3831 3006 ⁽¹⁾ | 3815 3006 | | | | | | | | | |
| | 4 P | 3831 6006 ⁽¹⁾ | 3815 6006 | | | | | | | | | |
| 100 A 22 x 58 13 | 2 P | 3831 2010 | | | 3999 5020 | Typ S2 Schwarz IP65 1421 2111 ⁽²⁾ | Typ S2 Schwarz IP65 1423 2115 rot IP65 1424 2115 | Typ S2 Schwarz IP65 1425 2111 ⁽²⁾ | Typ S2 Schwarz IP65 142A 2111 rot IP65 142B 2111 | 200 mm 1400 1020 320 mm 1400 1032 ⁽²⁾ 500 mm 1400 1050 ⁽⁷⁾ | | 2 P 3998 2016 ⁽⁴⁾ 3 P 3998 3016 ⁽⁴⁾ 4 P 3998 4016 ⁽⁴⁾ |
| | 3 P | 3831 3010 ⁽¹⁾ | 3815 3010 | | | | | | | | | |
| | 4 P | 3831 6010 ⁽¹⁾ | 3815 6010 | | | | | | | | | |
| 125 A 22 x 58 13 | 2 P | 3831 2011 | | | 3999 5020 | | | | | | | |
| | 3 P | 3831 3011 | 3815 3011 | | | | | | | | | |
| 125 A 00 13 | 2 P | 3831 2012 | | | 3999 5020 | | | | | | | |
| | 3 P | 3831 3012 | 3815 3012 | 3837 3012 | | | | | | | | |
| | 4 P | 3831 6012 | 3815 6012 | | | | | | | | | |

(1) Im Gehäuse verfügbar (siehe „Sicherungsschalter im Gehäuse“).

(2) Standard.

(3) Maximal 4 Kontakte.

(4) Ein- und ausgehend. Für vollständigen ein- und ausgehenden Schutz 2 Klemmenabdeckungen vorsehen.

(5) Mechanischer Hilfskontakt für ausgelöste Sicherungen (DDMM), siehe „Zubehör“.

(6) Schaltergehäuse.

(7) Bei Wellenlängen über 320 mm die Wellenführung 1429 0000 verwenden

Sicherungskombinationsschalter

für Sicherungen bis 1250 A

NFC und DIN – Betätigung vorn rechts, links und mittig, 160 bis 1250 A

| Bemessung (A) Sicherungsgröße Rahmengröße | Polzahl | Betätigung vorn rechts ⁽⁷⁾ | Betätigung links ⁽⁷⁾ | Betätigung vorn mittig ⁽⁷⁾ | Griff vorn direkt I-O-TEST ⁽¹⁰⁾ | I-O Externer Griff vorn | Externer Griff vorn TEST I-O-TEST | Externer griff rechts I-O | Externer Griff links I-O | Welle für Antrieb | Hilfskontakt | Klemmenabdeckung |
|-------------------------------------------------|---------|---------------------------------------|---------------------------------|---------------------------------------|--------------------------------------------|-----------------------------------------------------------------------------------|--------------------------------------------------------------------|-------------------------------------------------------|--------------------------------------------------------------------|----------------------------------------------------------------------------------|-----------------------------------------------------------------------------------------------|-------------------------------------------------------------------------------------------------------|
| 160 A 00 13 | 2 P | 3831 2015 | | | 3999 5020 | | | | | | 1 Öffnerkontakt, Typ U 3999 0701 ⁽⁸⁾ 1 Schließer 3999 0702 ⁽⁸⁾ | |
| | 3 P | 3831 3015 | 3815 3015 | 3837 3015 | | | | | | | | |
| | 4 P | 3831 6015 | 3815 6015 | | | | | | | | | |
| 160 A 0 14 | 2 P | 3831 2016 | | | 3999 5021 | Typ S1 Schwarz IP55 1411 2111 ⁽²⁾ | Typ S2 Schwarz IP65 1423 2115 rot IP65 1424 2115 | Typ S2 Schwarz IP55 1425 2111 ⁽²⁾ | Typ S2 Schwarz IP65 142A 2111 rot IP65 142B 2111 | 200 mm 1400 1020 320 mm 1400 1032 500 mm 1400 1050 ⁽⁹⁾ | | |
| | 3 P | 3831 3016 ⁽¹⁾ | 3815 3016 | | | | | | | | | |
| | 4 P | 3831 6016 ⁽¹⁾ | 3815 6016 | | | | | | | | | |
| 250 A 1 15 | 2 P | 3831 2024 | | | 3999 5021 | Schwarz IP65 1413 2111 Rot IP65 1424 2111 | rot IP65 1427 2111 Rot IP65 1428 2111 | Schwarz IP65 142A 2111 | rot IP65 142B 2111 | 200 mm 1400 1020 320 mm 1400 1032 500 mm 1400 1050 ⁽⁹⁾ | 1 Öffnerkontakt, Typ U 3999 0701 ⁽⁴⁾ 1 Schließer 3999 0702 ⁽⁴⁾ | 2 P 3998 2025 ⁽⁶⁾ 3 P 3998 3025 ⁽⁶⁾ 4 P 3998 4025 ⁽⁶⁾ |
| | 3 P | 3831 3024 ⁽¹⁾ | 3815 3024 | 3837 3024 | | | | | | | | |
| | 4 P | 3831 6024 ⁽¹⁾ | 3815 6024 | 3837 6024 | | | | | | | | |
| 400 A 2 16 | 2 P | 3831 2038 | | | 3999 5021 | | | | | 200 mm 1400 1220 320 mm 1400 1232 500 mm 1400 1250 ⁽⁹⁾ | | 2 P 3998 2040 3 P 3998 3040 4 P 3998 4040 |
| | 3 P | 3831 3028 ⁽¹⁾ | 3815 3039 | 3837 3039 | | | | | | | | |
| | 4 P | 3831 6038 ⁽¹⁾ | 3815 6039 | 3837 6039 | | | | | | | | |
| 630 A 3 17 | 2 P | 3811 2063 | | | 3899 6011 | Typ S3 Schwarz IP65 1433 3111 ⁽²⁾ Rot IP65 1434 3111 | | | | 200 mm 1400 1220 320 mm 1400 1232 500 mm 1400 1250 ⁽⁹⁾ | 1 Öffnerkontakt, Typ U 3999 0701 ⁽⁴⁾ 1 Schließer 3999 0702 ⁽⁴⁾ | 2 P 3898 2080 ⁽⁶⁾ 3 P 3898 3080 ⁽⁶⁾ 4 P 3898 4080 ⁽⁶⁾ |
| | 3 P | 3811 3063 ⁽¹⁾ | 3815 3063 | 3817 3063 | | | | | | | | |
| | 4 P | 3811 6063 ⁽¹⁾ | 3815 6063 | 3817 6063 | | | | | | | | |
| 800 A 3 17 | 2 P | 3811 2080 | | | 1141 3011 | Typ S4 Schwarz IP65 1443 3111 ⁽²⁾ Rot IP65 1444 3111 | | Typ S3 Schwarz IP65 1437 7911 | Typ S3 Schwarz IP65 143A 3111 | 200 mm 1400 1220 320 mm 1400 1232 500 mm 1400 1250 ⁽⁹⁾ | 1 Öffnerkontakt, Typ U 3999 0701 ⁽⁴⁾ 1 Schließer 3999 0702 ⁽⁴⁾ | 2 P 3898 2120 ⁽⁶⁾ 3 P 3898 3120 ⁽⁶⁾ 4 P 3898 4120 ⁽⁶⁾ |
| | 3 P | 3811 3080 | 3815 3080 | | | | | | | | | |
| | 4 P | 3811 6080 | 3815 6080 | | | | | | | | | |
| 800 A 4 18 | 2 P | 3811 2081 | | | 1141 3011 | Typ S4 Schwarz IP65 1443 3111 ⁽²⁾ Rot IP65 1444 3111 | | Typ S3 Schwarz IP65 1437 7911 | Typ S3 Schwarz IP65 143A 3111 | 200 mm 1400 1220 320 mm 1400 1232 500 mm 1400 1250 ⁽⁹⁾ | 1 Öffnerkontakt, Typ U 3999 0701 ⁽⁴⁾ 1 Schließer 3999 0702 ⁽⁴⁾ | 2 P 3898 2120 ⁽⁶⁾ 3 P 3898 3120 ⁽⁶⁾ 4 P 3898 4120 ⁽⁶⁾ |
| | 3 P | 3811 3081 | | | | | | | | | | |
| 1250 A 4 18 | 2 P | 3811 2120 | | | 1141 3011 | Typ S4 Schwarz IP65 1443 3111 ⁽²⁾ Rot IP65 1444 3111 | | Typ S3 Schwarz IP65 1437 7911 | Typ S3 Schwarz IP65 143A 3111 | 200 mm 1400 1220 320 mm 1400 1232 500 mm 1400 1250 ⁽⁹⁾ | 1 Öffnerkontakt, Typ U 3999 0701 ⁽⁴⁾ 1 Schließer 3999 0702 ⁽⁴⁾ | 2 P 3898 2120 ⁽⁶⁾ 3 P 3898 3120 ⁽⁶⁾ 4 P 3898 4120 ⁽⁶⁾ |
| | 3 P | 3811 3120 | 3815 3120 | 3817 3120 | | | | | | | | |
| | 4 P | 3811 6120 | 3815 6120 | | | | | | | | | |

(1) Im Gehäuse verfügbar (siehe „Sicherungsschalter im Gehäuse“).

(2) Standard.

(3) Maximal 4 Kontakte.

(4) Maximal 8 Kontakte.

(5) Ein- und ausgehend. Für vollständigen ein- und ausgehenden Schutz 2 Klemmenabdeckungen vorsehen.

(6) Nähere Angaben zu Hilfskontakt für durchgebrannte Sicherungen (DDMM) finden sich im Abschnitt „Zubehör“.

(7) Schaltergehäuse.

(8) Mit FUSERBLOC 400 A, Betätigung links (3815 x 039) oder mittig (3817 x 3039), kompatibel

(9) Bei Wellenlängen über 320 mm die Wellenführung 1429 0000 verwenden

(10) Nicht mit Ausführung mit Betätigung vorn mittig kompatibel

Sicherungskombinationsschalter

für Sicherungen bis 1250 A

Zubehör

Baugruppe Handgriff für direkte frontseitige Betätigung bei Fuserbloc mit Betätigung rechts und vorn

| Bemessung (A) | Rahmengröße | Betätigungsgriff | Griff-farbe | Bestellnummern |
|---------------|-------------|------------------|-------------|------------------|
| 50 ... 160 | 11-12-13-14 | I-0-TEST | Schwarz | 3999 5020 |
| 250 ... 400 | 15-16 | I-0-TEST | Schwarz | 3999 5021 |

Verriegelung mit Vorhängeschloss in Schaltstellung 0 möglich



Griff für Direktbetätigung vorn für Fuserbloc CD, Betätigung mittig oder links

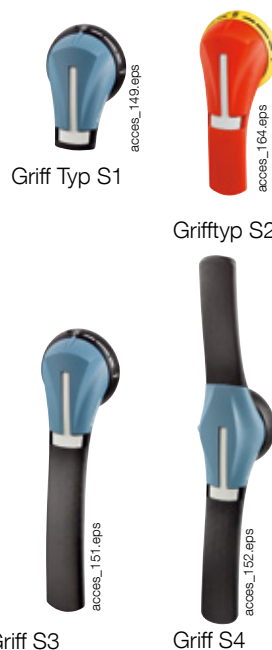
| Frontseitige Betätigung | | | | |
|-------------------------|-------------|---------------|-------------|------------------|
| Bemessung (A) | Rahmengröße | Abbildung Nr. | Griff-farbe | Bestellnummern |
| CD 25 ... CD 32 | 0 | 1 | Schwarz | 3629 4012 |
| CD 25 ... CD 32 | 0 | 1 | Rot | 3629 4013 |
| 50 ... 400 | 11 ... 16 | 2 | Schwarz | 3629 7910 |
| 630 ... 800 | 17 | 2 | Schwarz | 3899 6011 |
| 800 ... 1250 | 18 | 3 | Schwarz | 1141 3011 |



Griff für Außenbetätigung vorn – Verriegelung mit Vorhängeschloss in Schaltstellung 0 möglich

| Griff mit Vorhängeschloss in Schaltstellung 0 verriegelbar | | | | | | | |
|------------------------------------------------------------|-------------|----------|-------------|------------------|-------------------------|---------------------|------------------|
| Bemessung (A) | Rahmengröße | Grifftyp | Griff-farbe | Betätigungsgriff | IP außen ⁽¹⁾ | Entsperrbarer Griff | Bestellnummer |
| CD 25 ... 63 | 0/11/12 | S1 | Schwarz | I - 0 | IP55 | Ja | 1411 2111 |
| CD 25 ... 63 | 0/11/12 | S1 | Schwarz | I - 0 | IP65 | Ja | 1413 2111 |
| CD 25 ... 63 | 0/11/12 | S1 | Rot/Gelb | I - 0 | IP65 | Ja | 1414 2111 |
| CD 25 ... 63 | 0/11/12 | S1 | Schwarz | I - 0 - Test | IP65 | Ja | 1413 2115 |
| CD 25 ... 63 | 0/11/12 | S1 | Rot/Gelb | I - 0 - Test | IP65 | Ja | 1414 2115 |
| 100 ... 400 | 13 ... 16 | S2 | Schwarz | I - 0 | IP55 | Ja | 1421 2111 |
| 100 ... 400 | 13 ... 16 | S2 | Schwarz | I - 0 | IP65 | Ja | 1423 2111 |
| 100 ... 400 | 13 ... 16 | S2 | Rot/Gelb | I - 0 | IP65 | Ja | 1424 2111 |
| 100 ... 400 | 13 ... 16 | S2 | Schwarz | I - 0 - Test | IP55 | Ja | 1423 2115 |
| 100 ... 400 | 13 ... 16 | S2 | Rot/Gelb | I - 0 - Test | IP65 | Ja | 1424 2115 |
| 630 ... 800 | 17 | S3 | Schwarz | I - 0 | IP65 | Ja | 1433 3111 |
| 630 ... 800 | 17 | S3 | Rot/Gelb | I - 0 | IP65 | Ja | 1434 3111 |
| 800 ... 1250 | 18 | S4 | Schwarz | I - 0 | IP65 | Ja | 1443 3111 |
| 800 ... 1250 | 18 | S4 | Rot/Gelb | I - 0 | IP65 | Ja | 1444 3111 |

(1) IP: Eindringenschutz nach IEC 60529.



Griff für Außenbetätigung vorn – Verriegelung mit Vorhängeschloss in Schaltstellungen 0 und I möglich

| Griff in Schaltstellung 0 und I mit Vorhängeschloss verriegelbar | | | | | |
|------------------------------------------------------------------|-------------|----------|-------------|-------------------------|------------------|
| Bemessung (A) | Rahmengröße | Grifftyp | Griff-farbe | IP außen ⁽¹⁾ | Bestellnummer |
| CD 25 ... 63 | 0/11/12 | S1 | Schwarz | IP65 | 1413 2311 |
| 100 ... 400 | 13 ... 16 | S2 | Schwarz | IP65 | 1423 2311 |

(1) IP: Eindringenschutz nach IEC 60529.



Sicherungskombinationsschalter

für Sicherungen bis 1250 A

Griff für Außenbetätigung vorn mit Metallhebel – in Stellung 0 mit Vorhängeschloss verriegelbar

| Bemessung (A) | Rahmengröße | Grifftyp | Griff-farbe | IP außen ⁽¹⁾ | Entsperrbarer Griff | Bestellnummer |
|---------------|-------------|----------|-------------|-------------------------|---------------------|------------------|
| CD 25 ... 63 | 0/11/12 | S1 | Schwarz | IP65 | Ja | 141D 2911 |
| CD 25 ... 63 | 0/11/12 | S1 | Rot/Gelb | IP65 | Ja | 141E 2911 |
| 100 ... 400 | 13 ... 16 | S2 | Schwarz | IP65 | Ja | 142D 2911 |
| 100 ... 400 | 13 ... 16 | S2 | Rot/Gelb | IP65 | Ja | 142E 2911 |
| 600 ... 800 | 17 | S3 | Schwarz | IP65 | Ja | 143D 3911 |
| 600 ... 800 | 17 | S3 | Rot/Gelb | IP65 | Ja | 143E 3911 |
| 800 ... 1250 | 18 | S4 | Schwarz | IP65 | Ja | 144D 3911 |
| 800 ... 1250 | 18 | S4 | Rot/Gelb | IP65 | Ja | 144E 3911 |

(1) IP: Eindringenschutz nach IEC 60529.



Griff für Außenbetätigung seitlich – Verriegelung mit Vorhängeschloss in Schaltstellung 0 möglich

| Bemessung (A) | Rahmengröße | Grifftyp | Griff-farbe | IP außen ⁽¹⁾ | Bestellnummer |
|---------------|-------------|----------|-------------|-------------------------|------------------|
| CD 25 ... 63 | 0/11/12 | S1 | Schwarz | IP55 | 1415 2111 |
| CD 25 ... 63 | 0/11/12 | S1 | Schwarz | IP65 | 1417 2111 |
| CD 25 ... 63 | 0/11/12 | S1 | Rot/Gelb | IP65 | 1418 2111 |
| 100 ... 400 | 13 ... 16 | S2 | Schwarz | IP55 | 1425 2111 |
| 100 ... 400 | 13 ... 16 | S2 | Schwarz | IP65 | 1427 2111 |
| 100 ... 400 | 13 ... 16 | S2 | Rot/Gelb | IP65 | 1428 2111 |
| 630 ... 1250 | 17/18 | S3 | Schwarz | IP65 | 1437 3111 |
| 630 ... 1250 | 17/18 | S3 | Rot/Gelb | IP65 | 1438 3111 |

(1) IP: Eindringenschutz nach IEC 60529.



Griff für Betätigung links – Verriegelung mit Vorhängeschloss in Schaltstellung 0 möglich

| Bemessung (A) | Rahmengröße | Grifftyp | Griff-farbe | IP außen ⁽¹⁾ | Bestellnummer |
|---------------|-------------|----------|-------------|-------------------------|------------------|
| 50 ... 400A | 11 ... 16 | S2 | Schwarz | IP65 | 142A 2111 |
| 50 ... 400A | 11 ... 16 | S2 | Schwarz | IP65 | 142B 2111 |
| 630 ... 1250 | 17/18 | S3 | Schwarz | IP65 | 143A 3111 |

(1) IP: Eindringenschutz nach IEC 60529.

Adapter für Grifftyp S

Verwendung

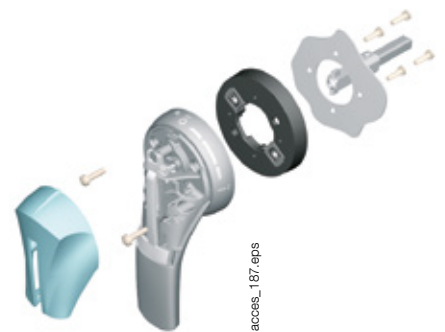
Ermöglicht den Ersatz vorhandener älterer SOCOMEC-Griffe durch Griffe des Typs S. Der Adapter kann auch als Distanzstück zur Erhöhung des Abstands zwischen Schranktür und Griffhebel verwendet werden.

Abmessungen

Verlängert die Tiefe des Griffs um 12 mm.

| Griff-farbe | Stückzahl je Bestelleinheit | IP außen ⁽¹⁾ | Bestellnummer |
|-------------|-----------------------------|-------------------------|------------------|
| Schwarz | 1 | IP65 | 1493 0000 |

(1) IP: Eindringenschutz nach IEC 60529.



Alternative Farbe für Abdeckung für Grifftyp S

Verwendung

Für Grifftyp S zur Führung der Wellenverlängerung in den Außengriff. Mit diesem Zubehör kann ein Versatz der Welle bis zu 15 mm ausgeglichen werden. Empfohlen bei Wellenlängen über 320 mm.

| Griff-farbe | Stückzahl je Bestelleinheit | Grifftyp | Bestellnummer |
|-------------|-----------------------------|------------|------------------|
| hellgrau | 50 | S1, S2, S3 | 1401 0001 |
| Dunkelgrau | 50 | S1, S2, S3 | 1401 0011 |
| hellgrau | 50 | S4 | 1401 0031 |



Sicherungskombinationsschalter

für Sicherungen bis 1250 A

Zubehör (Fortsetzung)

Welle für Außengriff vorn

Verwendung

Wellenlängen:

200 mm

– 320 mm

– 400 mm

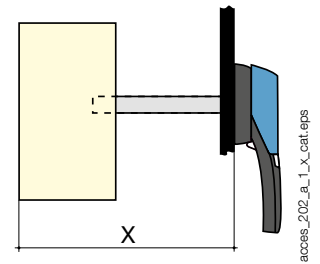
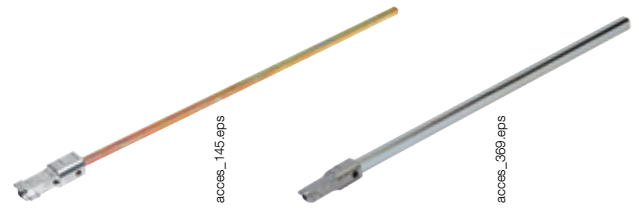
– 500 mm.

Weitere Längen: Bitte anfragen.

| Bemessung (A) | Rahmengröße | Wellenlänge (mm) | Bestellnummer |
|----------------|-------------|------------------|--------------------------|
| CD 25 ...CD 32 | 0 | 200 | 1401 0520 |
| CD 25 ...CD 32 | 0 | 320 | 1401 0532 |
| CD 25 ...CD 32 | 0 | 400 | 1401 0540 ⁽¹⁾ |
| 50 ... 400 | 11 ... 16 | 200 | 1400 1020 |
| 50 ... 400 | 11 ... 16 | 320 | 1400 1032 |
| 50 ... 400 | 11 ... 16 | 500 | 1400 1050 ⁽²⁾ |
| 630 ... 800 | 17 | 200 | 1400 1220 |
| 630 ... 1250 | 17/18 | 320 | 1400 1232 |
| 630 ... 1250 | 17/18 | 500 | 1400 1250 ⁽¹⁾ |

(1) Für Außenbetätigung das Zubehör Wellenführung verwenden.

(2) Zubehör Verlängerungsachsen-Halter für frontseitige Betätigung verwenden.



Abmessung X (mm) für FUSERBLOC NFC und DIN

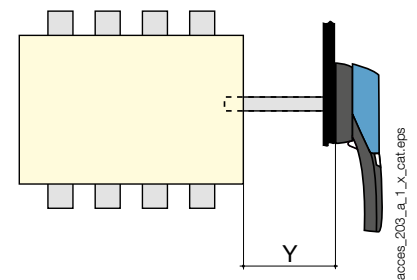
| Bemessung (A) | CD 25 ...CD 32 | 50 | 63 | 100 ... 160 | 160 | 250 ... 400 | 630 ... 800 | 800 ... 1250 |
|-------------------------------|----------------|-------------|-------------|-------------|-------------|-------------|-------------|--------------|
| Bemessungsgröße der Sicherung | 10x38/14x51 | 14x51 | 00C | 22 x 58/00 | 0 | 1/2 | 3 | 4 |
| Rahmengröße | 0 | 11 | 12 | 13 | 14 | 15/16 | 17 | 18 |
| Wellenlänge (mm) | | | | | | | | |
| 200 | 102 ... 245 | 100 ... 230 | 125 ... 230 | 135 ... 230 | 145 ... 230 | 160 ... 230 | 270 ... 304 | |
| 320 | 102 ... 365 | 100 ... 350 | 125 ... 350 | 135 ... 350 | 145 ... 350 | 160 ... 350 | 270 ... 424 | 304 ... 424 |
| 400 | 102 ... 445 | 100- 430 | 125 ... 430 | 135 ... 430 | 145 ... 430 | 160 ... 430 | 270 ... 504 | 304 ... 504 |
| 500 | | 100 ... 530 | 125 ... 530 | 135 ... 530 | 145 ... 530 | 160 ... 530 | 270 ... 604 | 304 ... 604 |

Achse für Außenbetätigung seitlich

Verwendung

Wellenlänge 200 mm.

| Bemessung (A) | Rahmengröße | Grifftyp | Abmessung Y (mm) | Wellenlänge (mm) | Bestellnummer |
|----------------|-------------|----------|------------------|------------------|---------------|
| CD 25 ...CD 32 | 0 | S | 36 ... 159 | 200 | 1401 0520 |
| 50 ... 400 | 11 ... 16 | S | 36 ... 172 | 200 | 1400 1020 |
| 630 ... 1250 | 17/18 | S | 15 ... 150 | 200 | 1400 1220 |



Wellenführung für Außenbetätigung

Verwendung

Bei Verwendung mit Griffen des Typs S zur Führung der Achsenverlängerung in den Außengriff.

Mit diesem Zubehör kann ein Versatz der Welle bis zu 15 mm ausgeglichen werden.

Empfohlen bei Wellenlängen über 320 mm.

| Beschreibung | Bestellnummer |
|---------------|---------------|
| Wellenführung | 1429 0000 |



Sicherungskombinationsschalter

für Sicherungen bis 1250 A

Sperrmechanismus

Verwendung

Verriegelung in Stellung 0 des für die Direktbetätigung vorn oder rechts angeordneten Griffs:

- mit Vorhängeschloss (nicht im Lieferumfang) bei Direktbetätigung rechts: werkseitig in Griff integriert,
- mit Vorhängeschloss (nicht im Lieferumfang): bei Betätigung vorn rechts, 50 bis 1250 A, werkseitig integriert,
- mit Vorhängeschloss (nicht im Lieferumfang) bei Außenbetätigung.

Verriegelung mit Schloss RONIS EL 11 AP (nicht im Lieferumfang)

| Bemessung (A) | Rahmengröße | Betätigungsgriff | Abbildung Nr. | Bestellnummer |
|----------------|-------------|------------------|---------------|---------------|
| CD 25 ... 1250 | 0 ... 18 | vorn außen | 1 | 1499 7701 |

Verriegelung mit CASTELL Schloss Typ K (nicht mitgeliefert)

| Bemessung (A) | Rahmengröße | Betätigungsgriff | Abbildung Nr. | Bestellnummer |
|----------------|-------------|------------------|---------------|---------------|
| CD 25 ... 1250 | 0 ... 18 | vorn außen | 2 | 1499 7702 |

Verriegelung mit CASTELL Schloss Typ FS (nicht mitgeliefert)

| Bemessung (A) | Rahmengröße | Betätigungsgriff | Abbildung Nr. | Bestellnummer |
|----------------|-------------|------------------|---------------|---------------|
| CD 25 ... 1250 | 0 ... 18 | vorn außen | 2 | 1499 7703 |

Verriegelung mit XOP (nicht mitgeliefert)

| Bemessung (A) | Rahmengröße | Betätigungsgriff | Bestellnummer |
|----------------|-------------|------------------|---------------|
| CD 25 ... 1250 | 0 ... 18 | vorn außen | 1499 7702 |

| Typ | Bestellnummer |
|----------------------|---------------|
| Schloss RONIS EL11AP | 4409 8511 |
| Schloss XOP | 4409 8601 |

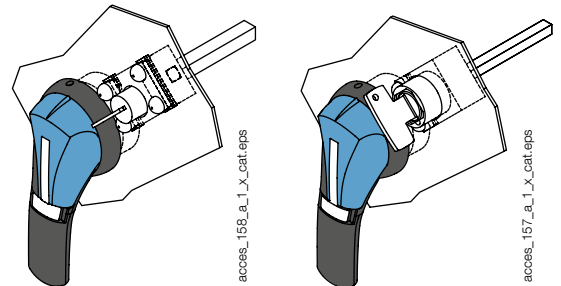


Abb. 1

Abb. 2

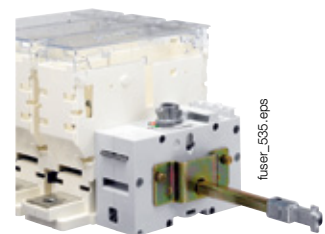
Flachmontage-Kit

Verwendung

Das Flachmontage-Kit ist ideal für Einschub-Module geeignet.

Das Kit muss mit einem Griff für die Flachmontage verwendet werden.

| Bemessung (A) | Rahmengröße | Typ | Bestellnummer |
|-----------------|-------------|--------------------|---------------|
| CD 25 ... CD 32 | 0 | Kit + 200-mm-Welle | 1429 7709 |
| 50 ... 400 | 11 ... 16 | Kit + 200-mm-Welle | 1429 7710 |



Griff für Flachmontagesatz

Griff mit Vorhängeschloss in Schaltstellung 0 verriegelbar

| Bemessung (A) | Rahmengröße | Grifftyp | Griff-farbe | IP außen ⁽¹⁾ | Bestellnummer |
|---------------|-------------|----------|-------------|-------------------------|--------------------------|
| CD 25 ... 63 | 0/11/12 | S1 | Schwarz | IP55 | 1411 2111 ⁽²⁾ |
| CD 25 ... 63 | 0/11/12 | S1 | Rot/Gelb | IP65 | 1414 2111 ⁽²⁾ |
| 100 ... 400 | 13 ... 16 | S2 | Schwarz | IP55 | 1421 2111 ⁽²⁾ |
| 100 ... 400 | 13 ... 16 | S2 | Rot/Gelb | IP65 | 1424 2111 ⁽²⁾ |



Grifftyp S2

Verlängerungsachsen-Halter für Außenbetätigung vorn

Verwendung

Wenn die Wellenverlängerungen länger als 320 mm sind, stützt dieser Halter die dem Griff für Außenbetätigung gegenüberliegende Schalterbetätigungswelle.

| Bemessung (A) | Rahmengröße | Bestellnummer |
|---------------|-------------|---------------|
| 50 ... 400 | 11 ... 16 | 3899 0400 |



Sicherungskombinationsschalter

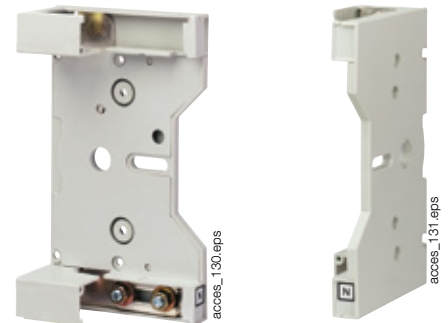
für Sicherungen bis 1250 A

Zubehör (Fortsetzung)

Durchgehende Neutralleiterverbindung

Verwendung

Durch die Anbringung der durchgehenden Neutralleiterverbindung am Mechanismus entsteht ein Gerät mit durchgehendem Neutralleiter, das die gleiche Größe wie ein standardmäßiges dreipoliges Gerät aufweist (+ 6 mm).



Für Außenbetätigung vorn

| Bemessung (A) | Rahmengröße | Baugröße (A) | Bestellnummer |
|---------------|-------------|--------------|------------------|
| 100 ... 125 | 13 | 125 | 3829 9310 |
| 160 | 13 | 160 | 3829 9320 |
| 160 | 14 | 200 | 3829 9320 |
| 250 | 15 | 250 | 3829 9325 |
| 400 | 16 | 400 | 3829 9339 |
| 630 ... 800 | 17 | 800 | 3829 9308 |
| 800 ... 1250 | 18 | 1250 | 3829 9312 |

Durchgehendes Neutralleitermodul für Außenbetätigung vorn

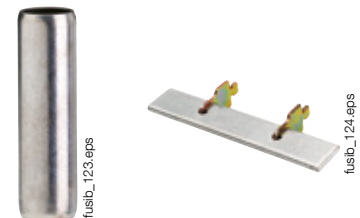
| Bemessung (A) | Rahmengröße | I _{max} (A) | Abstand (mm) | Bestellnummer |
|---------------|-------------|----------------------|--------------|------------------|
| 50 | 11 | 50 | 27 | 3629 9227 |
| 63 | 12 | 63 | 32 | 3629 9232 |
| 100 ... 160 | 13 | 160 | 36 | 3629 9236 |
| 160 | 14 | 160 | 50 | 3629 9250 |
| 250 | 15 | 250 | 60 | 3629 9260 |
| 400 | 16 | 400 | 66 | 3629 9265 |
| 630 ... 800 | 17 | 800 | 94 | 3629 9294 |
| 800 ... 1250 | 18 | 1250 | 120 | 3629 9212 |



Durchgehende Neutralleiterverbindung

NFC- und DIN-Geräte

| Bemessung (A) | Rahmengröße | Bemessungsgröße der Sicherung | I _{max} (A) | Bestellnummer |
|---------------|-------------|-------------------------------|----------------------|------------------|
| 50 | 11 | 14 x 51 | 50 | 6029 0000 |
| 100 ... 125 | 13 | 22 x 58 | 125 | 6039 0000 |
| 63 ... 160 | 12/13 | 00C / 00 | 160 | 6420 0000 |
| 160 | 14 | 0 | 160 | 6421 0000 |
| 250 | 15 | 1 | 250 | 6421 0001 |
| 400 | 16 | 2 | 400 | 6421 0002 |
| 630 ... 800 | 17 | 3 | 800 | 6421 0003 |
| 800 ... 1250 | 18 | 4 | 1250 | 6441 0005 |



Klemmenabdeckungen

Verwendung

Schutzart IP20 auf Eingangs- oder Ausgangsseite (vorn) gegen direkten Kontakt mit Klemmen oder Anschlussstücken. Zum Abdecken aller Eingangs- und Ausgangsklemmen sind 2 Sets erforderlich.

| Bemessung (A) | Rahmengröße | Position | Polzahl | Bestellnummer |
|--------------------|-------------|------------|-------------|------------------|
| CD 25 ... 63 | 0/12 | oben/unten | 2 / 3 / 4 P | integriert |
| 100 ... 160 | 13/14 | oben/unten | 2 P | 3998 2016 |
| 100 ... 160 | 13/14 | oben/unten | 3 P | 3998 3016 |
| 100 ... 160 | 13/14 | oben/unten | 4 P | 3998 4016 |
| 250 ... 400 | 15/16 | oben/unten | 2 P | 3998 2025 |
| 250 ... 400 | 15/16 | oben/unten | 3 P | 3998 3025 |
| 250 ... 400 | 15/16 | oben/unten | 4 P | 3998 4025 |
| 400 ⁽¹⁾ | 16 | oben/unten | | 3998 3025 |
| 400 ⁽¹⁾ | 16 | oben/unten | | 3998 4025 |
| 630 ... 800 | 17 | oben/unten | 2 P | 3898 2080 |
| 600 ... 800 | 17 | oben/unten | 3 P | 3898 3080 |
| 600 ... 800 | 17 | oben/unten | 4 P | 3898 4080 |
| 800 ... 1250 | 18 | oben/unten | 2 P | 3898 2120 |
| 800 ... 1250 | 18 | oben/unten | 3 P | 3898 3120 |
| 800 ... 1250 | 18 | oben/unten | 4 P | 3898 4120 |



(1): Für Fuserbloc mit Betätigung mittig oder links

Sicherungskombinationsschalter

für Sicherungen bis 1250 A

Hilfskontakte Typ S und ST

Verwendung

Für FUSERBLOCs 50 bis 1250 A, Signalisierung der Schaltstellungen 0 und I über 1 bis 4 NO- und NC-Hilfskontakte.

Elektrisches Prinzip

Die NO- und NC-Hilfskontakte vom Typ S können als 2 NC oder 2 NO konfiguriert werden.

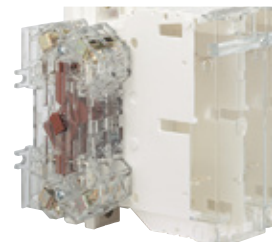
Bestellnummern

Signalisierung der Schaltstellungen 0-I von Hilfskontakten Typ S bei Außenbetätigung vorn und rechts

| Bemessung (A) | Rahmengröße | Kontakttyp | Hilfskontakt Typ S Bestellnummer | Betätigungsbausatz für Hilfskontakt (optional) |
|---------------|-------------|------------------------|----------------------------------|------------------------------------------------|
| | | | | Bestellnummer |
| 50 ... 1250 | 11 ... 18 | 1 Öffner / 1 Schließer | 3999 0041 ⁽¹⁾ | 3999 0003 |



access_051.eps



access_053.eps

Leiterbemessung

Signalisierung der Schaltstellungen 0-I-TEST von Hilfskontakten Typ ST bei Außenbetätigung vorn und rechts

| Bemessung (A) ⁽³⁾ | Rahmengröße | Kontakttyp | Beschreibung | Hilfskontakt Typ ST | Betätigungsbausatz für Hilfskontakt |
|------------------------------|-------------|------------------------|--------------|--------------------------|-------------------------------------|
| | | | | Bestellnummer | Bestellnummer |
| 50 ... 400 | 11 ... 16 | 1 Öffner / 1 Schließer | TEST + EIN | 3999 0141 ⁽²⁾ | 3999 0103 |
| 50 ... 400 | 11 ... 16 | 2 NO | TEST + EIN | 3999 0241 ⁽²⁾ | 3999 0103 |

(1) Antriebswelle im Lieferumfang von Hilfskontakt Typ S.

(2) Bei Hilfskontakt Typ ST zusätzlich Antriebswelle bestellen.

(3) Bemessungen bitte anfragen.

| Bemessung (A) | Strom Strom (A) | Betriebsstrom I _n (A) | |
|---------------|-----------------|----------------------------------|---------|
| | | 250 VAC | 400 VAC |
| | | DC-13 | DC-13 |
| 50 ... 1250 | 20 | 10 | 8 |

Für eine Bemessung mit 400 A und Rahmengröße 16 muss zusätzlich zum Hilfskontakt das Anpassungskit 3999 0000 bestellt werden.

Hilfskontakte Typ U ⁽¹⁾

Verwendung

Kompakte, universell einsetzbare Hilfskontakte zum Konfigurieren für Betrieb in den Stellungen EIN und/oder TEST für FUSERBLOC CD 20, bis 1250 A. Jeder Steckplatz kann bis zu zwei verriegelte Hilfskontakte aufnehmen.

Bestellnummern

| NC-Hilfskontakte | | | |
|------------------|-------------|---------|------------------------------|
| Bemessung (A) | Rahmengröße | Kontakt | Bestellnummer ⁽¹⁾ |
| CD 25 ... 1250 | 0 ... 18 | 1 | 3999 0701 ⁽²⁾ |

| NO-Hilfskontakte | | | |
|------------------|-------------|---------|------------------------------|
| Bemessung (A) | Rahmengröße | Kontakt | Bestellnummer ⁽¹⁾ |
| CD 25 ... 1250 | 0 ... 18 | 1 | 3999 0702 ⁽²⁾ |

(1) CD 25 – CD 32: Kann nicht bei Direktbetätigung montiert werden.

(2) CD 25 160 A – ohne zusätzlichen Halter für Hilfskontakte können 4 Hilfskontakte montiert werden.
250-400 A – ohne zusätzlichen Halter für Hilfskontakte können 8 Hilfskontakte montiert werden.

| Kontakthalter für zusätzliche Hilfskontakte | | | |
|---------------------------------------------|-------------|----------------|---------------|
| Bemessung (A) | Rahmengröße | Kontakt | Bestellnummer |
| CD 25 ... CD 32 | 0 | 4 (max. 2 x 2) | 3999 0710 |
| 50 ... 400 | 11 ... 16 | 4 (max. 2 x 2) | 3999 0600 |

Leiterbemessung

| Bemessung (A) | Betriebsstrom I _n (A) | | | |
|----------------|----------------------------------|----------|--------|---------|
| | 250 VAC | 400 V AC | 24 VDC | 48 V DC |
| CD 25 ... 1250 | AC-15 | AC-15 | DC-13 | DC-13 |
| CD 25 ... 1250 | 3 | 1,8 | 2,8 | 1,4 |

Anschluss

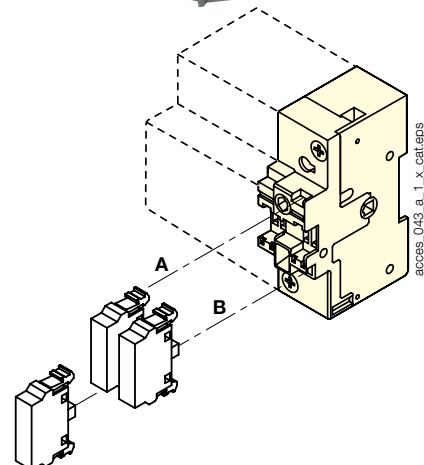
Mittels Klemmen mit max. Querschnitt 2 x 2,5 mm².

Für FUSERBLOC CD 20, 20 bis 400 A: Voreilende Öffnung und Anzeige der Schaltstellungen 0, I und TEST.

Für FUSERBLOC ≥ 630 A: Voreilender Hilfskontakt mit Anzeige der Schaltstellungen 0 und I.



access_056.eps



access_043_a_1_x_cat.eps

(1) Hilfskontakte vom Typ U können mit einer durchgehenden Neutralleiterverbindung an einem Gerät montiert werden.

Sicherungskombinationsschalter

für Sicherungen bis 1250 A

Zubehör (Fortsetzung)

Elektronisches Sicherungsüberwachungsgerät (FMD)

Verwendung

Für BS88-, DIN- und UL-Sicherungseinsätze mit oder ohne Schlagbolzen.

Funktionsprinzip

Das Sicherungsüberwachungsgerät (FMD) erkennt durch ein bistabiles Relais das Durchbrennen einer Sicherung und signalisiert dies mit einer LED. Es kann auf einer DIN-Schiene, einer Grundplatte, neben dem FUSERBLOC oder an der Tür montiert werden.

Bestellnummern

| Für FUSERBLOC 63 bis 1250 A - Größe 000 bis 4 | | |
|-----------------------------------------------|------------------------|------------------|
| Anzahl LEDs | Betriebsspannung Ph/Ph | Bestellnummer |
| 3 | 155 ... 260 VAC | 3899 3120 |
| 3 | 380 ... 690 VAC | 3899 3380 |

| Zubehör | | Bestellnummer |
|--------------------------|-----------|------------------|
| Kit für Anschlusszubehör | Standard | 3819 9120 |
| Kit für Anschlusszubehör | Türeinbau | 3829 9120 |

| Bemessung (A) | Relaisbetriebsstrom I _e (A) | |
|---------------|----------------------------------------|-------|
| | AC-15 | DC-13 |
| 63 ... 1250 | 2,5 A | 0,2 |



fmd_001.eps

Für eine Bemessung mit 400 A und Rahmengröße 16 muss zusätzlich zum Hilfskontakt das Anpassungskit 3999 0000 bestellt werden.

3-LED-Version

Hilfskontakt vom Typ DDMM für Gerät mit NFC/DIN-Sicherung mit Schlagbolzen

Verwendung

Für Sicherungseinsatz mit Schlagbolzen (Größe 14 x 51; 22 x 58; 0; 1; 2; 3 und 4).

Elektrisches Prinzip

Ein NO/NC-Hilfskontakt erkennt, dass die Sicherung durchgebrannt ist.

Anschlüsse an den Steuerkreis

Über 6,35-mm-Flachsteckanschluss.

Mechanische Eigenschaften

30.000 Schaltspiele.

Bestellnummern

| Hilfskontakte vom Typ NO/NC für 2 Pole | | | | |
|----------------------------------------|-------------|----------------------------|---------|------------------|
| Bemessung (A) | Rahmengröße | Sicherungen ⁽¹⁾ | Kontakt | Bestellnummer |
| 50 | 11 | 14 x 51 | 1. | 3994 0405 |
| 100 ... 125 | 13 | 22 x 58 | 1. | 3994 0210 |
| 160 | 14 | NH0 | 1. | 3994 0216 |
| 250 | 15 | NH1-NH2 | 1. | 3994 0225 |
| 400 ⁽¹⁾ | 16 | NH2 | 1. | 3894 0440 |
| 630 ... 800 | 17 | NH3 | 1. | 3894 1206 |
| 800 ... 1250 | 18 | NH4 | 1. | 3894 1212 |

| Hilfskontakte vom Typ NO/NC für 3 Pole | | | | |
|----------------------------------------|-------------|---------------|---------|------------------|
| Bemessung (A) | Rahmengröße | Sicherungen | Kontakt | Bestellnummer |
| CD 32 | 0 | 14 x 51 | 1. | 3994 0303 |
| 50 | 11 | 14 x 51 | 1. | 3994 0405 |
| 100 ... 125 | 13 | 22 x 58 | 1. | 3994 0310 |
| 160 | 14 | NH0 - NH00 | 1. | 3994 0316 |
| 250 | 15 | NH1-NH2 | 1. | 3994 0325 |
| 400 ⁽¹⁾ | 16 | NH2 | 1. | 3894 0440 |
| 630 ... 800 | 17 | NH3 | 1. | 3894 1306 |
| 800 ... 1250 | 18 | NH4 | 1. | 3894 1312 |
| 50 ... 250 | 11/13/14/15 | 14x51 ... NH2 | 2. | 3994 1901 |
| 400 | 16 | NH2 | 2. | 3994 1902 |
| 630 ... 1250 | 17/18 | NH3-NH4 | 2. | 3994 1901 |

| Hilfskontakte vom Typ NO/NC für 4-polig oder 3-polig + neutral | | | | |
|----------------------------------------------------------------|-------------|---------------|---------|------------------|
| Bemessung (A) | Rahmengröße | Sicherungen | Kontakt | Bestellnummer |
| 50 | 11 | 14 x 51 | 1. | 3994 0405 |
| 100 ... 125 | 13 | 22 x 58 | 1. | 3994 0410 |
| 160 | 14 | NH0 | 1. | 3994 0416 |
| 250 | 15 | NH1-NH2 | 1. | 3994 0425 |
| 400(1) | 16 | NH2 | 1. | 3894 0440 |
| 630 ... 800 | 17 | NH3 | 1. | 3894 1406 |
| 800 ... 1250 | 18 | NH4 | 1. | 3894 1412 |
| 50 ... 250 | 11/13/14/15 | 14x51 ... NH2 | 2. | 3994 1901 |
| 400 | 16 | NH2 | 2. | 3994 1902 |
| 630 ... 1250 | 17/18 | NH3-NH4 | 2. | 3994 1901 |

(1) NH00-Sicherung = Größe 00. NH4-Sicherung = Größe 4.

Leiterbemessung

| Bemessung (A) | Strom Strom (A) | Betriebsstrom I _e (A) | | | |
|----------------|-----------------|----------------------------------|----------|--------|---------|
| | | 250 VAC | 400 V AC | 24 VDC | 48 V DC |
| | | DC-13 | DC-13 | DC-13 | DC-13 |
| CD 32 ... 1250 | 16 | 4 | 3 | 12 | 2 |



DDMM für zylindrische Sicherungen

fuser_311.eps



DDMM für NH-Sicherungen

fuser_312.eps

Sicherungskombinationsschalter

für Sicherungen bis 1250 A

Käfigklemmen

Verwendung

Anschluss von blanken Kupferdrähten an den Klemmen (ohne Kabelschuhe).

Bestellnummern

| Max. Bemessung (A) | Rahmengröße | Polzahl | Bestellnummer |
|--------------------|-------------|-------------|------------------|
| CD 25 ... 63 | 0 ... 12 | 2 / 3 / 4 P | integriert |
| 100 ... 160 | 13/14 | 3 P | 5400 3016 |
| 100 ... 160 | 13/14 | 4 P | 5400 4016 |
| 250 | 15 | 3 P | 5400 3025 |
| 250 | 15 | 4 P | 5400 4025 |
| 400 | 16 | 3 P | 5400 3040 |
| 400 | 16 | 4 P | 5400 4040 |



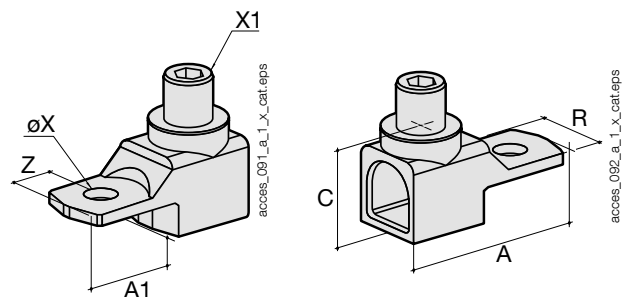
access_053.eps

Anschlüsse

| Bemessung (A) | Flexibles Kabel Querschnitt (mm ²) | Starres Kabel Querschnitt (mm ²) | Breite flexible Schiene (mm) | Abisolierstrecke (mm) |
|---------------|------------------------------------------------|----------------------------------------------|------------------------------|-----------------------|
| 100 ... 160 | 16 ... 95 | 16 ... 95 | 13 | 22 |
| 250 | 16 ... 185 | 16 ... 185 | 18 | 27 |
| 400 | 50 ... 240 | 50 ... 300 | 20 | 34 |

Abmessungen

| Bemessung (A) | A | A1 | C | R | ØX | X1 | Z |
|---------------|------|------|------|----|------|-----|----|
| 100 ... 160 | 47,5 | 22,5 | 25 | 20 | 8,5 | M12 | 10 |
| 250 | 62 | 31,5 | 31,5 | 25 | 10,5 | M16 | 14 |
| 400 | 71,5 | 32 | 38 | 32 | 10,5 | M20 | 15 |



access_091_a_1_x_cat.eps

access_092_a_1_x_cat.eps

Etikettenhalter

Verwendung

Individuell gestaltbarer Aufkleber für Gerätekenzeichnung.

| Abmessungen B x H (mm) | Stückzahl je Bestelleinheit | Bestellnummer |
|------------------------|-----------------------------|------------------|
| 18 x 13 | 50 | 7769 9999 |



access_044.eps

Sicherungskombinationsschalter

für Sicherungen bis 1250 A

Technische Daten nach IEC 60947-3

25 bis 125 A

| Bestellnummern „x“ = Anzahl Pole „z“ = Betätigung (rechts, links, mittig) | 3631 x002 | 3631 x003 | 3631 x004 | 38zz x005 | 38zz x006 | 38zz x010 | 38zz x011 | 38zz x012 |
|-----------------------------------------------------------------------------------------|------------------------------------------------------------|------------------------------------------------------------|------------------------------------------------------------|--------------------------|--------------------------|--------------------------|----------------------------------------|----------------------------------------|
| Typ | CD 25 A | CD 32 A | CD 32 A | 50 A | 63 A | 100 A | 125 A | 125 A |
| Rahmengröße | 0 | 0 | 0 | 11 | 12 | 13 | 13 | 13 |
| Rahmen-Rastermaß je Leistungspol in mm | - | - | - | 27 | 32 | 36 | 36 | 36 |
| Polzahl | 3, 4 (gesch. Neutrall.), 5 (durchg. Neutrall.) | 3, 4 (gesch. Neutrall.), 5 (durchg. Neutrall.) | 3, 4 (gesch. Neutrall.), 5 (durchg. Neutrall.) | 2, 3, 4 | 2, 3, 4 | 2, 3, 4 | 2, 3, 4 | 2, 3, 4 |
| Thermischer Bemessungsstrom I_n (35 °C) | 25 A | 32 A | 32 A | 50 A | 63 A | 100 A | 125 A | 125 A |
| Sicherungsgröße NFC/DIN | NFC 10 x 38 | NFC 10 x 38 | NFC 14 x 51 | NFC 14 x 51 | NH000 | NFC 22 x 58 | NFC 22 x 58 | NH00 |
| Bemessungsbetriebsspannung U_e (V) | 690 V | 690 V | 690 V | 690 V | 690 V | 690 V | 690 V | 690 V |
| Bemessungsisolationsspannung U_i (V) | 800 | 800 | 690 | 800 | 800 | 800 | 800 | 800 |
| Bemessungsstoßspannungsfestigkeit U_{imp} (kV) | 8 | 8 | 8 | 8 | 8 | 8 | 8 | 8 |
| Kurzschluss-Kenndaten | | | | | | | | |
| Voraussichtlicher Kurzschlussstrom bei U_e 400/415 VAC (kA eff.) | 100 | 100 | 100 | 100 | 100 | 100 | 100 | 50 |
| Voraussichtlicher Kurzschlussstrom bei U_e 660/690 VAC (kA eff.) | 100 | 100 | - | 100 | 100 | 100 | 100 | 50 |
| Bemessungs-Stoßkurzschlussstrom I_{cc} U_e 415 VAC (kA-Scheitelwert) (nur Schalter) | 5,5 | 5,5 | 5,5 | 5,52 | 7,3 | 11,9 | 13,6 | - |
| Bemessungs-Stoßkurzschlussstrom I_{cc} U_e 690 VAC (kA-Scheitelwert) (nur Schalter) | 5,2 | 6,1 | - | 6,5 | 7,3 | 15,8 | 20,4 | 10,4 |
| Bemessungsbetriebsstrom I_e (A) | | | | | | | | |
| Nennspannung | Betriebskategorie | A/B⁽¹⁾ | A/B⁽¹⁾ | A/B⁽¹⁾ | A/B⁽¹⁾ | A/B⁽¹⁾ | A/B⁽¹⁾ | A/B⁽¹⁾ |
| 415 VAC | AC-21 A / AC-21 B | 25/25 | 32/32 | 32/32 | 50/50 | 63/63 | 100/100 | 125/125 |
| 415 VAC | AC-22 A / AC-22 B | 25/25 | 32/32 | 32/32 | 50/50 | 63/63 | 100/100 | 125/125 |
| 415 VAC | AC-23 A / AC-23 B | 25/25 | 32/32 | 32/32 | 50/50 | 63/63 | 100/100 | 125/125 |
| 500 V AC | AC-21 A / AC-21 B | 25/25 | 32/32 | 32/32 | 50/50 | 63/63 | 100/100 | 125/125 |
| 500 V AC | AC-22 A / AC-22 B | 25/25 | 32/32 | 32/32 | 50/50 | 63/63 | 100/100 | 125/125 |
| 500 V AC | AC-23 A / AC-23 B | 25/25 | 32/32 | 32/32 | 50/50 | 63/63 | 100/100 | 125/125 |
| 690 VAC | AC-20 A / AC-20 B | 25/25 | 32/32 | 32/32 | 50/50 | 63/63 | 100/100 | 125/125 |
| 690 VAC | AC-21 A / AC-21 B | 25/25 | 32/32 | 32/32 | 50/50 | 63/63 | 100/100 | 125/125 |
| 690 V AC ⁽²⁾ | AC-22 A / AC-22 B | 25/25 | 32/32 | 32/32 | 50/50 | 63/63 | 100/100 | 125/125 |
| 690 V AC ⁽²⁾ | AC-23 A / AC-23 B | 25/25 | 32/32 | 32/32 | 50/50 | 63/63 | 100/100 | 125/125 |
| 220 VDC | DC-21 A / DC-21 B | -/25 | -/32 | -/32 | - | -/63 | 100/100 | 100/100 |
| 220 VDC | DC-22 A / DC-22 B | -/25 | -/32 | -/32 | - | - | 100/100 | 100/100 |
| 220 VDC | DC-23 A / DC-23 B | -/25 ⁽³⁾ | -/25 ⁽³⁾ | -/25 ⁽³⁾ | - | - | 100/100 | 100/100 |
| 440 VDC | DC-21 A / DC-21 B | - | - | - | - | -/63 ⁽⁴⁾ | 100 ⁽⁴⁾ /100 ⁽⁴⁾ | 100 ⁽⁴⁾ /100 ⁽⁴⁾ |
| 440 VDC | DC-22 A / DC-22 B | - | - | - | - | - | 100 ⁽⁴⁾ /100 ⁽⁴⁾ | 100 ⁽⁴⁾ /100 ⁽⁴⁾ |
| 440 VDC | DC-23 A / DC-23 B | - | - | - | - | - | 100 ⁽⁴⁾ /100 ⁽⁴⁾ | 100 ⁽⁴⁾ /100 ⁽⁴⁾ |
| Betriebsleistung bei AC-23 (kW) | | | | | | | | |
| Bei U_e 415 VAC ohne Hilfskontakt für voreilende Öffnung ⁽¹⁾⁽⁵⁾ | 11/11 | 15/15 | 15/15 | 25/25 | 30/30 | 51/51 | 63/63 | 63/63 |
| Bei At U_e 690 VAC ohne Hilfskontakt für voreilende Öffnung ⁽¹⁾⁽⁵⁾ | 22/22 | 25/25 | 25/25 | 45/45 | 55/55 | 90/90 | 90/90 | 90/90 |
| Blindleistung (kvar) | | | | | | | | |
| Bei U_e 415 VAC ⁽⁵⁾ | 11 | 15 | 15 | 23 | 28 | 45 | 55 | 55 |
| Verlustleistung (W/Pol) | | | | | | | | |
| Verlustleistung | 3,1 | 4,1 | 5,9 | 7,3 | 8,4 | 14,5 | 19,9 | 20,3 |
| Verlustleistung durch Sicherung | 2,4 | 2,9 | 4,3 | 4,6 | 6 | 9 | 11 | 12,5 |
| Verlustleistung, Schaltergehäuse | 0,7 | 1,2 | 1,6 | 2,45 | 4,35 | 6,8 | 8,63 | 6 |
| Leiteranschlussvermögen | | | | | | | | |
| Minimaler Querschnitt Kupferkabel (mm ²) | 2,5 | 2,5 | 2,5 | 6 | 10 | 25 | 35 | 35 |
| Minimaler Querschnitt Kupferkabel (mm ²) | 16 | 16 | 16 | 25 | 25 | 20 | 20 | 20 |
| Maximale Sammelschienenbreite (mm) | - | - | - | - | - | 20 | 20 | 20 |
| Min. Anzugsmoment (Nm) | 2 | 2 | 2 | 3 | 3 | 9 | 9 | 9 |
| Mechanische Eigenschaften | | | | | | | | |
| Lebensdauer (Anzahl der Schaltspiele) | 10.000 | 10.000 | 10.000 | 10.000 | 10.000 | 10.000 | 10.000 | 10.000 |
| Betätigungs Drehmoment (Nm) | 4,1 | 4,1 | 4,1 | 8,7 | 8,7 | 9,7 | 9,7 | 10,2 |
| Gewicht eines 3-poligen Geräts ohne Zubehör (kg) | 0,48 | 0,48 | 0,50 | 0,80 | 1 | 1,5 | 1,5 | 1,5 |
| Gewicht eines 4-poligen Geräts ohne Zubehör (kg) | 0,50 | 0,50 | 0,52 | 1 | 1,3 | 2 | 2 | 2 |
| Gewicht eines zusätzlichen Pols (kg) | - | - | - | 0,2 | 0,3 | 0,5 | 0,5 | 0,5 |
| Lagertemperatur (°C) | -50 ... +85 | | | | | | | |
| Betriebstemperatur (°C) | -20 ... +70 | | | | | | | |
| Einhaltung gesetzlicher Bestimmungen | IEC 60947-3 | | | | | | | |
| Zertifizierung | IEC, KEMA, Lloyd's und CCC | | | | | | | |
| Umweltklasse | 3 | 3 | 3 | 3 | 3 | 3 | 3 | 3 |

(1) Kategorie mit Index A = häufige Betätigung; Kategorie mit Index B = gelegentliche Betätigung.

(3) 3-poliges Gerät mit 2 Polen in Reihe für „+“ und 1 Pol für „-“.

(5) Der Leistungswert dient nur der Orientierung; die Stromwerte sind von Hersteller zu Hersteller unterschiedlich.

(2) Mit Klemmenabdeckung oder Phasentrennwänden.

(4) 4-poliges Gerät mit 2 Polen in Reihe pro Polarität.

(6) Bei einer Bemessungsbetriebsspannung von $U_e = 400$ V AC

Sicherungskombinationsschalter

für Sicherungen bis 1250 A

160 bis 1250 A

| Bestellnummern „x“ = Anzahl Pole „z“ = Betätigung (rechts, links, mittig) | 38zz x015 | 38zz x016 | 38zz x024 | 38zz x039 | 38zz x063 | 38zz x080 | 3811 x081 | 38xx x120 |
|-----------------------------------------------------------------------------------------|----------------------------|----------------------------------------|----------------------------------------|----------------------------------------|--------------------------|--------------------------|--------------------------|--------------------------|
| Typ | 160 A | 160 A | 250 A | 400 A | 630 A | 800 A | 800 A | 1250 A |
| Rahmengröße | 13 | 14 | 15 | 16 | 17 | 17 | 18 | 18 |
| Rahmen-Rastermaß je Leistungspol in mm | 36 | 50 | 60 | 66 | 94 | 94 | 120 | 120 |
| Polzahl | 2, 3, 4 | 2, 3, 4 | 2, 3, 4 | 2, 3, 4 | 2, 3, 4 | 2, 3, 4 | 2, 3, 4 | 2, 3, 4 |
| Thermischer Bemessungsstrom I_m (35 °C) | 160 A | 160 A | 250 A | 400 A | 630 A | 800 A | 800 A | 1250 A |
| Sicherungsgröße NFC/DIN | NH00 | NH0 | NH1 | NH2 | NH3 | NH3 | NH4 | NH4 |
| Bemessungsbetriebsspannung U_e (V) | 690 V | 600 V | 690 V | 690 V | 690 V | 690 V | 415 V | 415 V |
| Bemessungsisolationsspannung U_i (V) | 800 | 800 | 800 | 1000 | 1000 | 1000 | 1000 | 1000 |
| Bemessungsstoßspannungsfestigkeit U_{imp} (kV) | 8 | 8 | 8 | 12 | 12 | 12 | 12 | 12 |
| Kurzschluss-Kenndaten | | | | | | | | |
| Voraussichtlicher Kurzschlussstrom bei U_e 400/415 VAC (kA eff.) | 50 | 100 | 100 | 50 | 100 | 100 | 100 | 100 |
| Voraussichtlicher Kurzschlussstrom bei U_e 660/690 VAC (kA eff.) | 50 | 50 | 50 | 50 | 100 | 100 | - | - |
| Bemessungs-Stoßkurzschlussstrom I_{cc} U_e 415 VAC (kA-Scheitelwert) (nur Schalter) | 18,95 | 22,66 | 23,9 | 33,5 | 48 | 54,18 | 50,8 | 53,2 |
| Bemessungs-Stoßkurzschlussstrom I_{cc} U_e 690 VAC (kA-Scheitelwert) (nur Schalter) | 13,5 | 14 | 29 | 29,9 | 58,7 | 58,7 | - | - |
| Bemessungsstrom I_e (A) | | | | | | | | |
| Nennspannung | Betriebskategorie | A/B⁽¹⁾ | A/B⁽¹⁾ | A/B⁽¹⁾ | A/B⁽¹⁾ | A/B⁽¹⁾ | A/B⁽¹⁾ | A/B⁽¹⁾ |
| 415 VAC | AC-21 A / AC-21 B | 160/160 | 160/160 | 250/250 | 400/400 | -/630 | -/800 | -/800 |
| 415 VAC | AC-22 A / AC-22 B | 160/160 | 160/160 | 250/250 | 400/400 | -/630 | -/800 | -/800 |
| 415 VAC | AC-23 A / AC-23 B | 160/160 | 160/160 | 250/250 | 400/400 | -/630 | -/800 | -/800 |
| 500 V AC | AC-21 A / AC-21 B | 160/160 | 160/160 | 250/250 | -/400 | -/630 | -/800 | -/800 |
| 500 V AC | AC-22 A / AC-22 B | 160/160 | 160/160 | 250/250 | -/400 | -/630 | -/800 | -/800 |
| 500 V AC | AC-23 A / AC-23 B | 160/160 | 160/160 | 250/250 | - | - | - | - |
| 690 VAC | AC-20 A / AC-20 B | 160/160 | 160/160 | 250/250 | 400/400 | 630/630 | 800/800 | 800/800 |
| 690 VAC | AC-21 A / AC-21 B | 160/160 | 160/160 | 250/250 | -/400 | -/630 | -/800 | -/800 |
| 690 V AC ⁽²⁾ | AC-22 A / AC-22 B | 160/160 | 160/160 | 250/250 | -/400 | -/630 | -/800 ⁽⁶⁾ | -/800 |
| 690 V AC ⁽²⁾ | AC-23 A / AC-23 B | 125/125 | 125/125 | 250/250 | 250/315 | - | - | - |
| 220 V DC | DC-21 A / DC-21 B | 160/160 | 160/160 | 250/250 | - | - | - | - |
| 220 V DC | DC-22 A / DC-22 B | 160/160 | 160/160 | 250/250 | - | - | - | - |
| 220 V DC | DC-23 A / DC-23 B | 125/125 | 125/125 | 200/200 | - | - | - | - |
| 440 VDC | DC-21 A / DC-21 B | 160 ⁽³⁾ /160 ⁽³⁾ | 160 ⁽³⁾ /160 ⁽³⁾ | 250 ⁽³⁾ /250 ⁽³⁾ | - | - | - | - |
| 440 VDC | DC-22 A / DC-22 B | 160 ⁽³⁾ /160 ⁽³⁾ | 160 ⁽³⁾ /160 ⁽³⁾ | 250 ⁽³⁾ /250 ⁽³⁾ | - | - | - | - |
| 440 VDC | DC-23 A / DC-23 B | 125 ⁽³⁾ /125 ⁽³⁾ | 125 ⁽³⁾ /125 ⁽³⁾ | 200 ⁽³⁾ /200 ⁽³⁾ | - | - | - | - |
| Betriebsleistung bei AC-23 (kW) | | | | | | | | |
| Bei U_e 415 VAC ohne Hilfskontakt für voreilende Öffnung ⁽¹⁾⁽⁵⁾ | 80/80 | 80/80 | 132/132 | 220/220 | 355/355 | 450/450 | 450/450 | 560/560 |
| Bei U_e 690 VAC ohne Hilfskontakt für voreilende Öffnung ⁽¹⁾⁽⁵⁾ | 110/110 | 110/110 | 220/220 | 220/295 | 295/400 | 400/400 | 400/400 | 400/475 |
| Blindleistung (kvar) | | | | | | | | |
| Bei U_e 415 VAC ⁽⁶⁾ | 75 | 75 | 115 | 295 | 290 | 365 | 475 | 460 |
| Verlustleistung (W/Pol) | | | | | | | | |
| Verlustleistung | 21,6 | 23 | 41,1 | 57,4 | 122 | 134 | | 264 |
| Verlustleistung durch Sicherung | 12 | 15 | 23 | 33 | 60 | 65 | 70 | 110 |
| Verlustleistung, Schaltergehäuse | 10,4 | 10,4 | 19 | 24,4 | 61 | 68 | | 154 |
| Leiteranschlussvermögen | | | | | | | | |
| Minimaler Querschnitt Cu-Kabel (mm ²) | 35 | 50 | 20 | 295 | 2 x 150 | 2 x 185 | | |
| Minimaler Querschnitt Kupfer (mm ²) | 20 | 20 | 240 | 240 | 2 x 300 | 2 x 300 | 4 x 185 | 4 x 185 |
| Maximale Sammelschienenbreite (mm) | 20 | 20 | 32 | 45 | 63 | 63 | 80 | 80 |
| Min. Anzugsmoment (Nm) | 9 | 9 | 20 | 20 | 40 | 40 | 40 | 40 |
| Mechanische Eigenschaften | | | | | | | | |
| Lebensdauer (Anzahl der Schaltspiele) | 10.000 | 10.000 | 10.000 | 10.000 | 5000 | 8000 | 3000 | 3000 |
| Betätigungsdrehmoment (Nm) | 10,2 | 9,7 | 13 | 17 | 56 | 57 | 62 | 62 |
| Gewicht eines 3-poligen Geräts ohne Zubehör (kg) | 1,8 | 1,8 | 3,2 | 4,8 | 16 | 17 | 25 | 25 |
| Gewicht eines 4-poligen Geräts ohne Zubehör (kg) | 2,3 | 2,3 | 4,5 | 6,1 | 20 | 21,5 | 30 | 30 |
| Gewicht eines zusätzlichen Pols (kg) | 0,5 | 0,5 | 1,3 | 1,3 | | | 3 | 3 |
| Lagertemperatur (°C) | -50 ... +85 | | | | | | | |
| Betriebstemperatur (°C) | -20 ... +70 | | | | | | | |
| Einhaltung gesetzlicher Bestimmungen | IEC 60947-3 | | | | | | | |
| Zertifizierung | IEC, KEMA, Lloyd's und CCC | | | | | | | |
| Umweltklasse | 3 | 3 | 3 | 3 | 3 | 3 | 3 | 3 |

(1) Kategorie mit Index A = häufige Betätigung; Kategorie mit Index B = gelegentliche Betätigung.

(2) Mit Klemmenabdeckung oder Phasentrennwänden.

(3) 3-poliges Gerät mit 2 Polen in Reihe für „+“ und 1 Pol für „-“.

(4) 4-poliges Gerät mit 2 Polen in Reihe pro Polarität.

(5) Der Leistungswert dient nur der Orientierung; die Stromwerte sind von Hersteller zu Hersteller unterschiedlich.

(6) Bei einer Bemessungsbetriebsspannung von $U_e = 400$ V AC

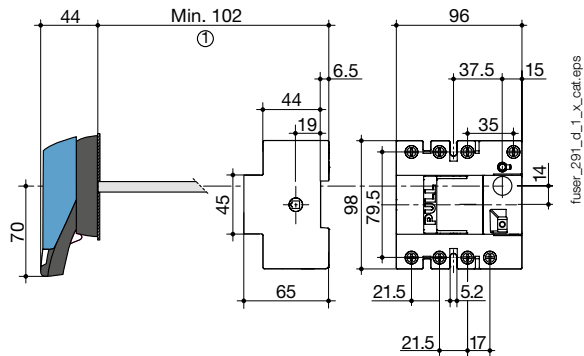
Sicherungskombinationsschalter

für Sicherungen bis 1250 A

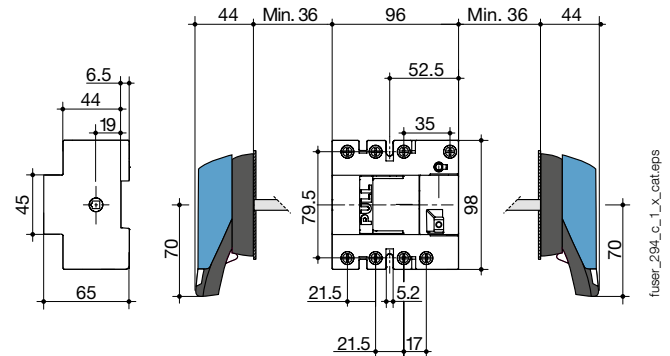
Abmessungen für Außenbetätigung vorn

CD 25 bis CD 32 A (Größe 10 × 38)

Außenbetätigung vorn

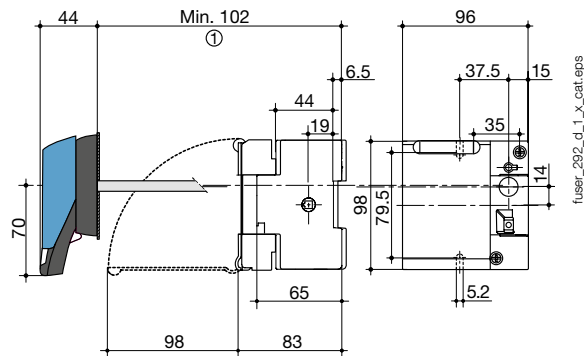


Außenbetätigung seitlich

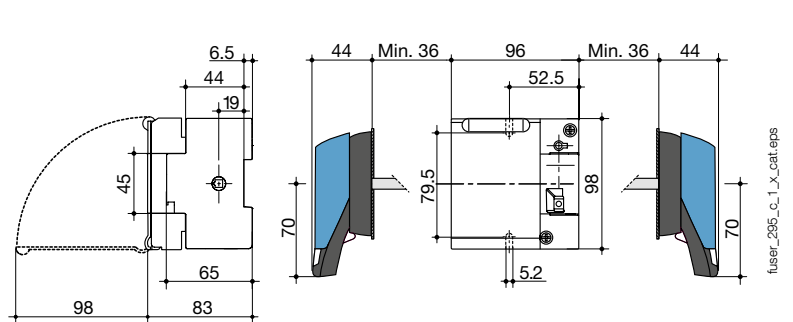


- 1. Mit 1 Hilfskontakt Typ U: 130 mm.
- Mit 2 Hilfskontakten Typ U: 155 mm.

Außenbetätigung vorn



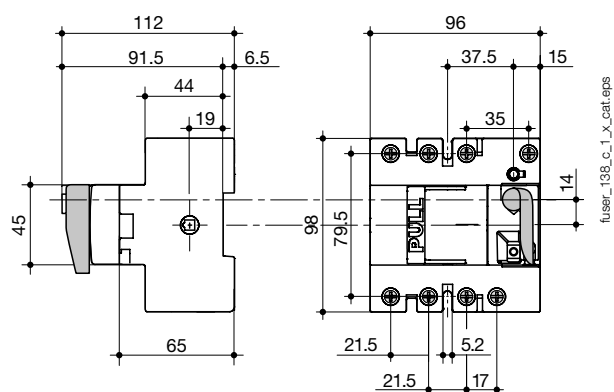
Außenbetätigung seitlich



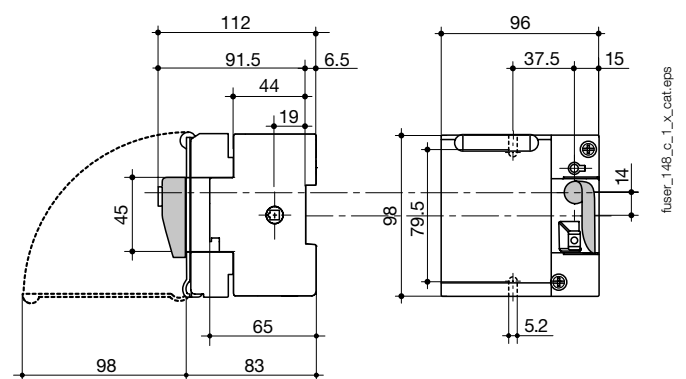
- 1. Mit 1 Hilfskontakt Typ U: 130 mm.
- Mit 2 Hilfskontakten Typ U: 155 mm.

Abmessungen – Direktbetätigung

CD 25 A (Größe 10 × 38)



CD 32 A (Größe 14 × 51)



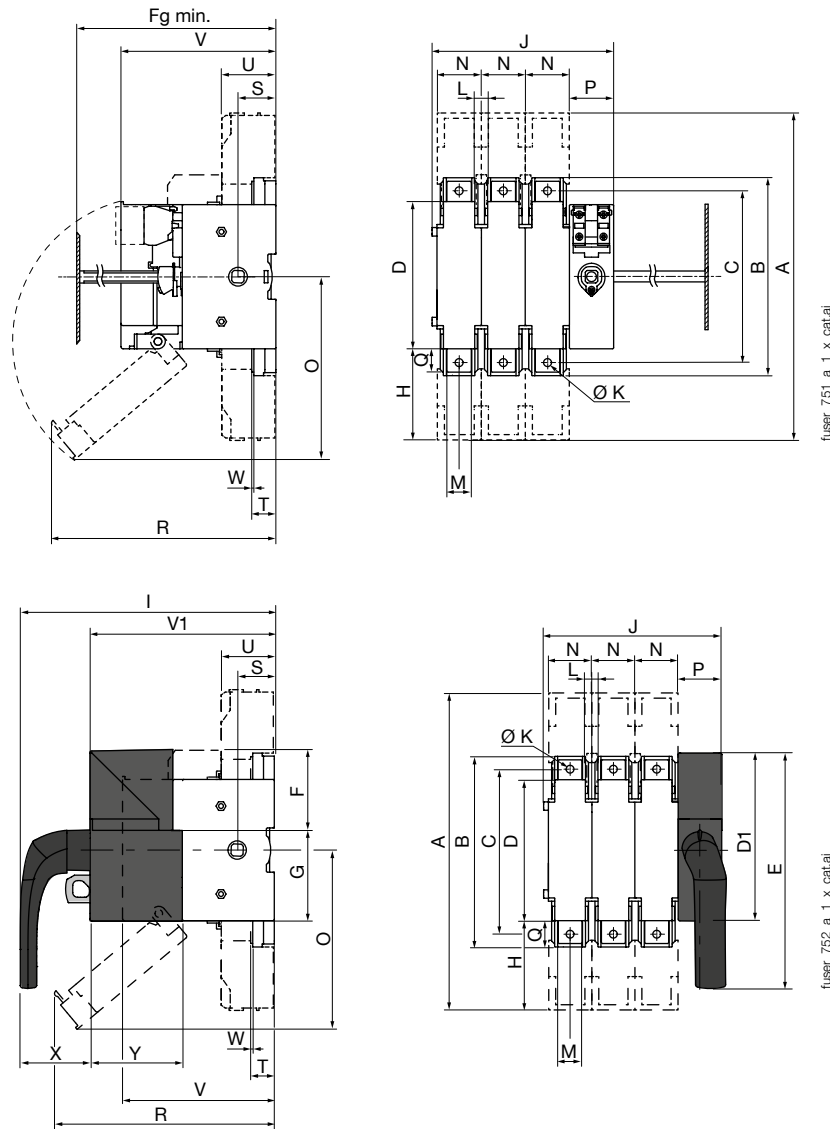
Sicherungskombinationsschalter

für Sicherungen bis 1250 A

Abmessungen für Betätigung vorn rechts

50 bis 160 A

50–63 A: Käfiganschluss.
100–160 A: Klemmenanschluss.



| Bemessung (A) | Bemessungsgröße der Sicherung | Rahmengröße | Fg min. | A | B | C | D | D1 | E | F | G | H | I | J | | K | L | M | N | O | P | Q | R | S | T | U | V | V1 | B | X | Y |
|---------------|-------------------------------|-------------|---------|-----|-----|-----|-----|-----|------|------|------|-------|-------|-----|-----|-----|----|----|-----|------|------|-----|-----|----|------|------|-----|-------|-----|------|----|
| | | | | | | | | | | | | | | 3P | 4P | | | | | | | | | | | | | | | | |
| 50 | 14x51 | 11 | 100 | 118 | | 106 | 143 | 200 | 67,5 | 75,5 | | 212,1 | 121 | 148 | 6,2 | 15 | 12 | 27 | 85 | 36,8 | 15 | 153 | 31 | | | | 87 | 153,6 | 2 | 58,5 | 77 |
| 63 | 00C | 12 | 125 | 118 | | 106 | 143 | 200 | 67,5 | 75,5 | | 212,1 | 136 | 168 | 6,2 | 20 | 12 | 32 | 159 | 36,8 | 15 | 145 | 31 | | | | 116 | 153,6 | 2 | 58,5 | 77 |
| 100 | 22x58 | 13 | 135 | 268 | 162 | 141 | 127 | 143 | 200 | 67,5 | 75,5 | 75 | 212,1 | 148 | 184 | 8,5 | 16 | 20 | 36 | 141 | 36,8 | 41 | 187 | 31 | 19,5 | 43,5 | 116 | 153,6 | 2,5 | 58,5 | 77 |
| 125 | 22x58 | 13 | 135 | 268 | 162 | 141 | 127 | 143 | 200 | 67,5 | 75,5 | 75 | 212,1 | 148 | 184 | 8,5 | 16 | 20 | 36 | 141 | 36,8 | 41 | 179 | 31 | 19,5 | 43,6 | 116 | 153,6 | 2,5 | 58,5 | 77 |
| 125 | NH00 | 13 | 135 | 268 | 162 | 141 | 127 | 143 | 200 | 67,5 | 75,5 | 75 | 212,1 | 148 | 184 | 8,5 | 16 | 20 | 36 | 141 | 36,8 | 41 | 193 | 31 | 19,5 | 43,7 | 126 | 153,6 | 2,5 | 58,5 | 77 |
| 160 | NH00 | 13 | 135 | 268 | 162 | 141 | 127 | 143 | 200 | 67,5 | 75,5 | 75 | 212,1 | 148 | 184 | 8,5 | 16 | 20 | 36 | 141 | 36,8 | 41 | 193 | 31 | 19,5 | 43,8 | 126 | 153,6 | 2,5 | 58,5 | 77 |
| 160 | NH0 | 14 | 145 | 268 | 162 | 141 | 140 | 143 | 200 | 67,5 | 75,5 | 75 | 212,1 | 190 | 240 | 8,5 | 20 | 20 | 50 | 174 | 36,8 | 41 | 229 | 31 | 19,5 | 43,9 | 136 | 153,6 | 2,5 | 58,5 | 77 |

Abmessungen auch gültig für:
3 Pole, Betätigung vorn



4 Pole, Betätigung vorn



3 Pole, Betätigung links



4 Pole, Betätigung links

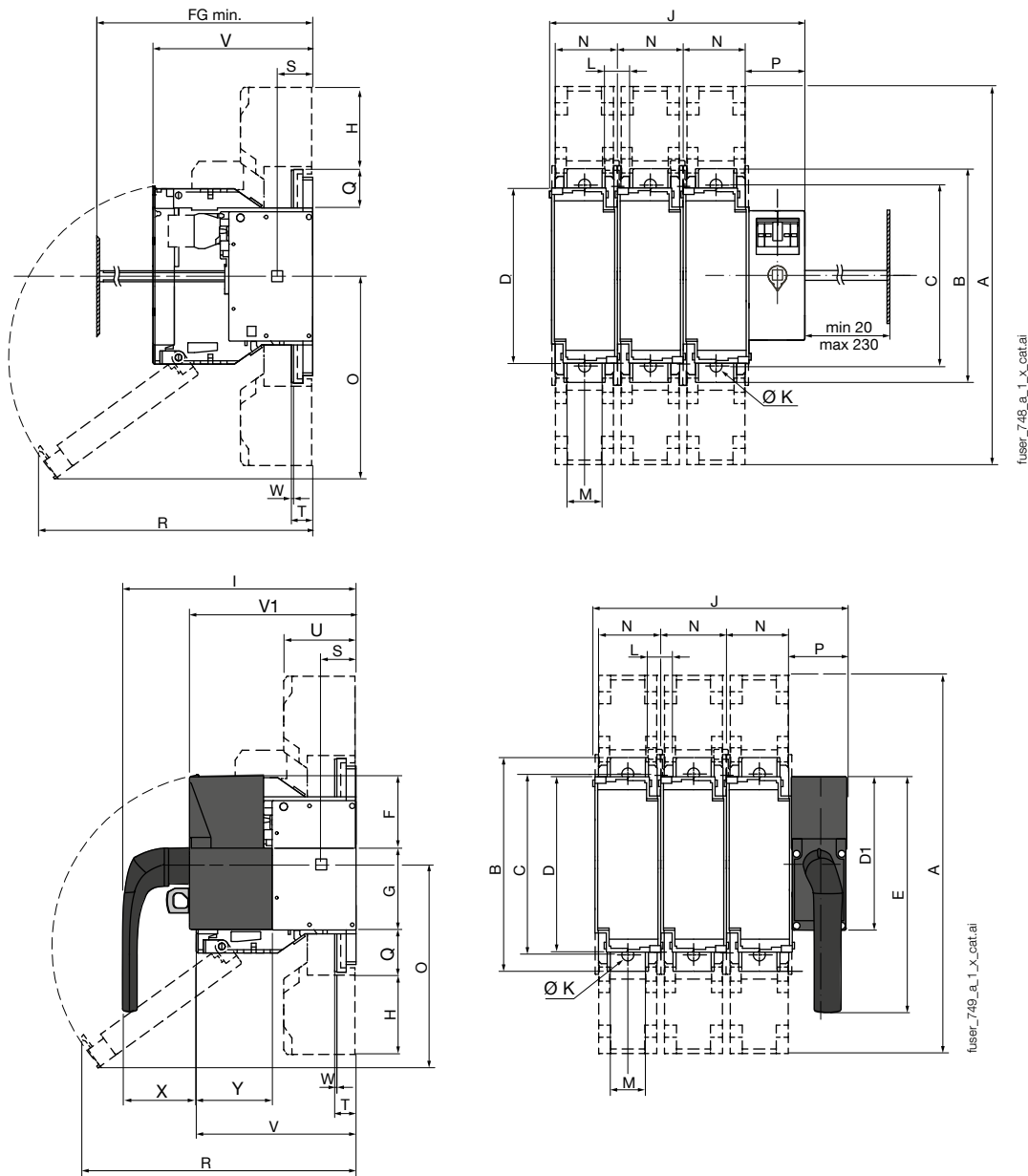


Sicherungskombinationsschalter

für Sicherungen bis 1250 A

Abmessungen Betätigung vorn rechts (Forts.)

250 A



| Bemessung (A) | Bemessungsgröße der Sicherung | Rahmengröße | Fg min. | A | B | C | D | D1 | E | F | G | H | I | J | | K | L | M | N | O | P | Q | R | S | T | U | V | V1 | B | X | Y | |
|---------------|-------------------------------|-------------|---------|-----|-----|-----|-----|-----|-----|------|------|-----|-----|---|-----|-----|-----|----|----|----|-----|------|----|-----|----|------|----|-----|-----|-----|------|----|
| | | | | 3P | 4P | | | | | | | | | | | | | | | | | | | | | | | | | | | |
| 250 | NH1 | 15 | 154 | 345 | 195 | 166 | 162 | 143 | 220 | 67,5 | 75,5 | 110 | 212 | 1 | 234 | 294 | 8,5 | 28 | 32 | 60 | 295 | 51,6 | 52 | 251 | 31 | 19,5 | 65 | 146 | 142 | 2,5 | 58,5 | 77 |

Abmessungen auch gültig für:
3 Pole, Betätigung vorn



4 Pole, Betätigung vorn



3 Pole, Betätigung links



4 Pole, Betätigung links

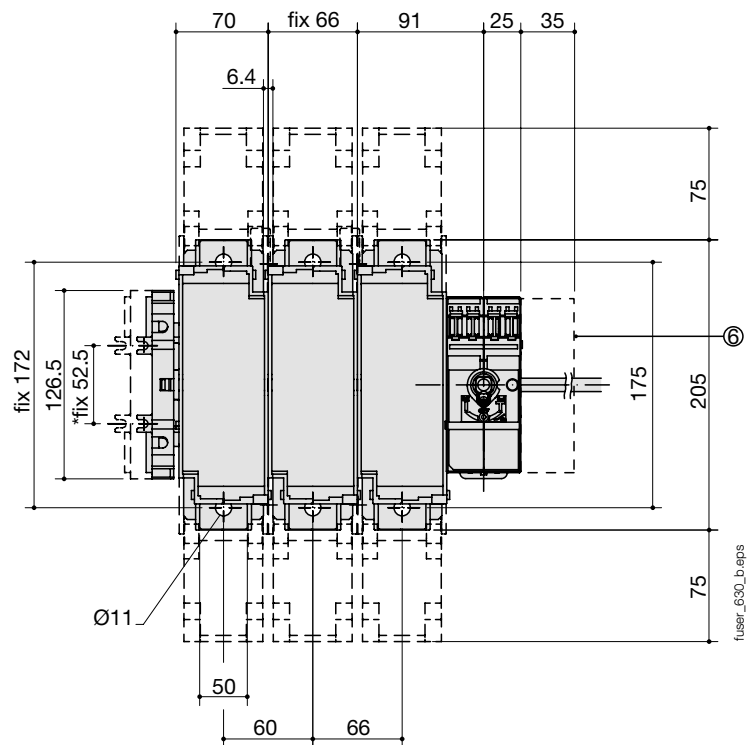
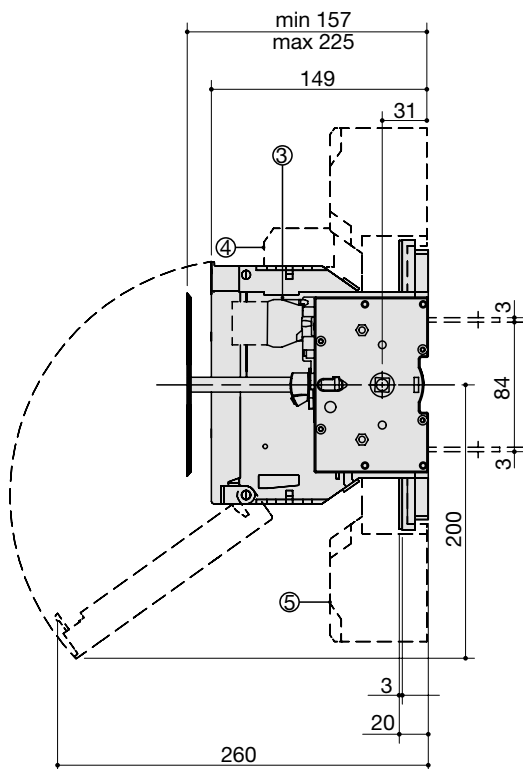
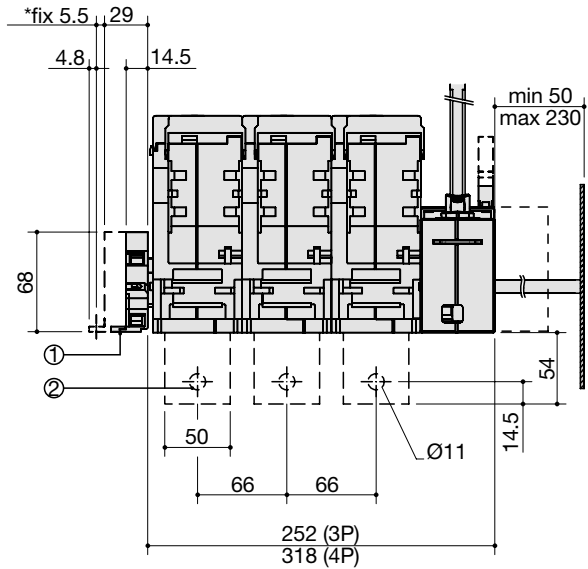


Sicherungskombinationschalter

für Sicherungen bis 1250 A

Abmessungen Betätigung vorn rechts (Forts.)

400 A



Abmessungen auch gültig für:
3 Pole, Betätigung vorn



4 Pole, Betätigung vorn



3 Pole, Betätigung links



4 Pole, Betätigung links



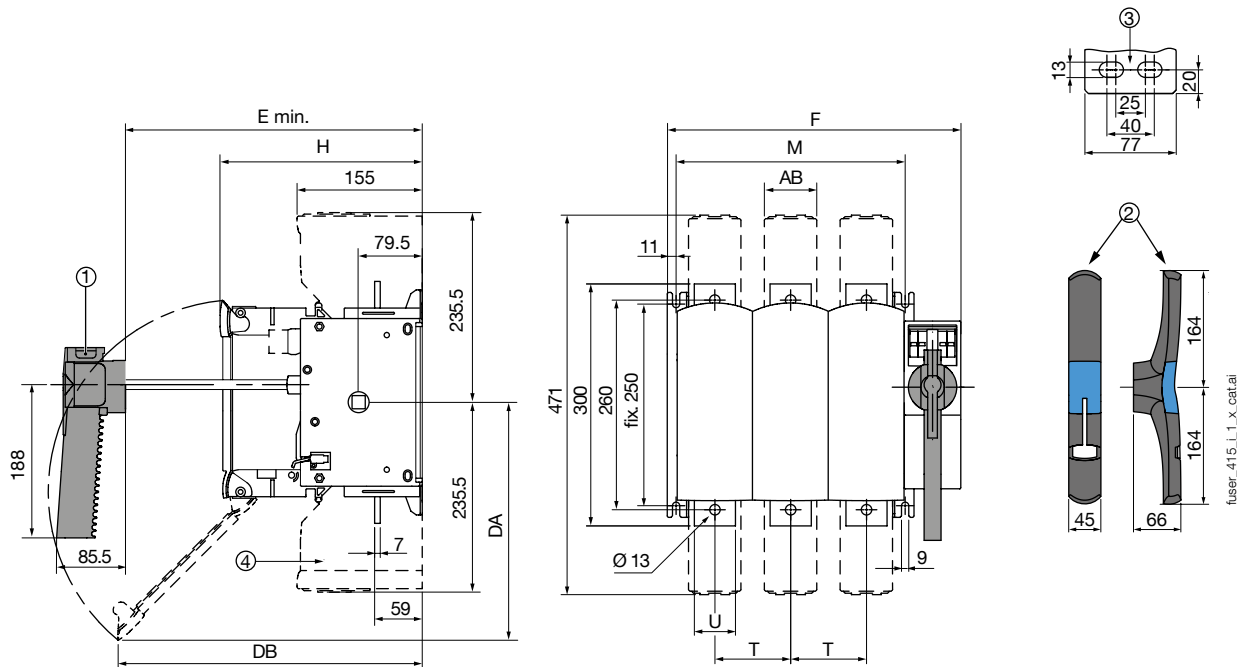
fuser_630_b_eps

Sicherungskombinationsschalter

für Sicherungen bis 1250 A

Abmessungen für Direkt- oder Außenbetätigung

630 bis 1250 A



1. Griff für Rahmengröße 17.
2. Griff für Rahmengröße 18.
3. Anschlussklemmen für Rahmengröße 18.
4. Klemmenabdeckung.

| Bemessung (A) | Bemessungsgröße der Sicherung | Rahmengröße | Gesamt-abmessungen | Gehäuse | | | | | Montagezubehör | | Anschluss | | Klemmenabdeckung |
|---------------|-------------------------------|-------------|--------------------|---------|-----------|-----|-----|-----|----------------|-------|-----------|----|------------------|
| | | | E min. | F 3 P | F 4-polig | H | DA | DB | M 3-polig | M 4p. | T | U | AB |
| 630 | 3 | 17 | 265 | 364 | 458 | 250 | 300 | 380 | 284 | 378 | 94 | 51 | 65 |
| 800 | 3 | 17 | 265 | 364 | 458 | 250 | 300 | 380 | 284 | 378 | 94 | 51 | 65 |
| 800 | 4 | 18 | 304 | 442 | 562 | 289 | 475 | 400 | 362 | 482 | 120 | 77 | 88 |
| CD 1250 | 4 | 18 | 304 | 442 | 562 | 289 | 475 | 400 | 362 | 482 | 120 | 77 | 88 |

Abmessungen auch gültig für:
3 Pole, Betätigung vorn



4 Pole, Betätigung vorn



3 Pole, Betätigung links



4 Pole, Betätigung links

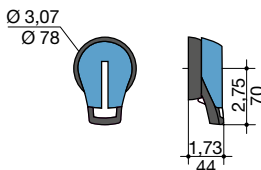
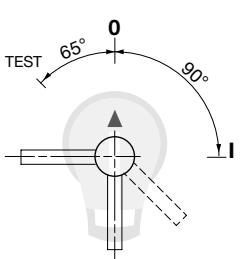
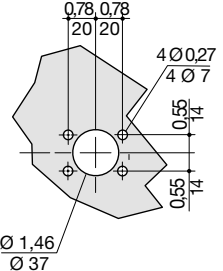
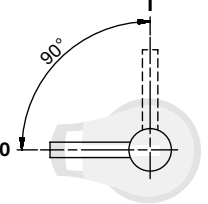
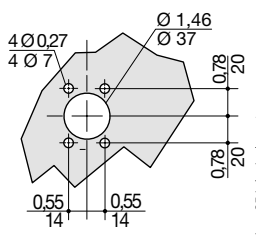


Sicherungskombinationsschalter

für Sicherungen bis 1250 A

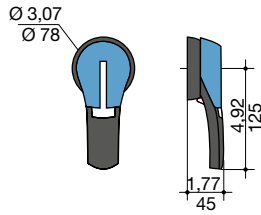
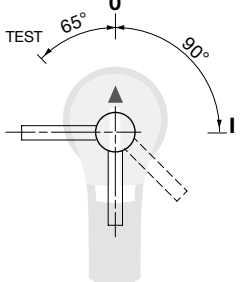
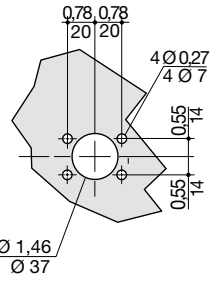
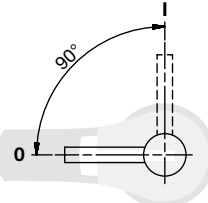
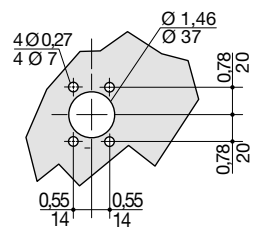
Abmessungen der Außengriffe

25 bis 32 A

| Grifftyp | Betätigung vorn | | Betätigung rechts und links | |
|------------------------------------------------------------------------------------------------------------------------|-----------------------------------------------------------------------------------|-----------------------------------------------------------------------------------|------------------------------------------------------------------------------------|-------------------------------------------------------------------------------------|
| | Betätigungsrichtung | Türbohrung | Betätigungsrichtung | Türbohrung |
| Typ S1 Einheitengröße 0  |  |  |  |  |

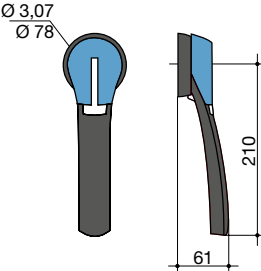
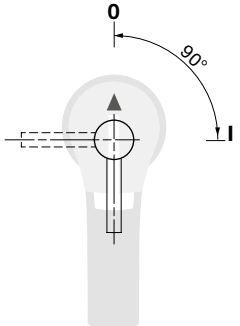
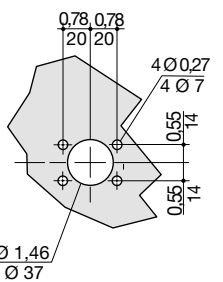
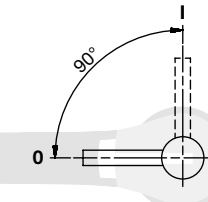
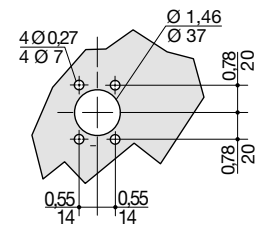
poign_051_b_1_de_cat.eps

50 bis 400 A

| Grifftyp | Betätigung vorn | | Betätigung recht und links | |
|------------------------------------------------------------------------------------------------------------------------------|------------------------------------------------------------------------------------|------------------------------------------------------------------------------------|-------------------------------------------------------------------------------------|--------------------------------------------------------------------------------------|
| | Betätigungsrichtung | Türbohrung | Betätigungsrichtung | Türbohrung |
| Typ S2 Einheitengröße 11-16  |  |  |  |  |

poign_052_b_1_de_cat.eps

630 bis 800 A

| Grifftyp | Betätigung vorn | | Betätigung recht und links | |
|---------------------------------------------------------------------------------------------------------------------------|-------------------------------------------------------------------------------------|-------------------------------------------------------------------------------------|--------------------------------------------------------------------------------------|---------------------------------------------------------------------------------------|
| | Betätigungsrichtung | Türbohrung | Betätigungsrichtung | Türbohrung |
| Typ S3 Einheitengröße 17  |  |  |  |  |

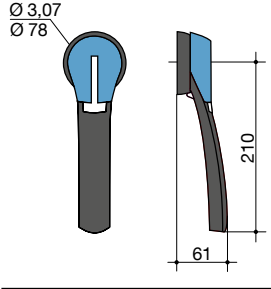
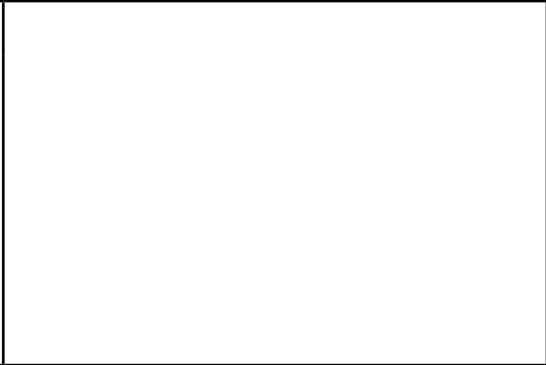
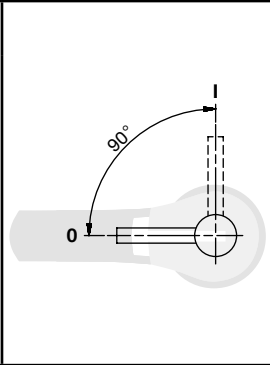
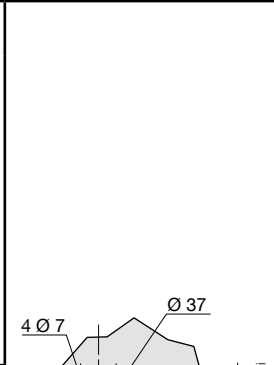
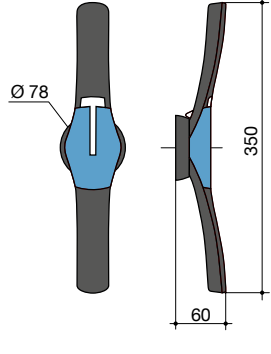
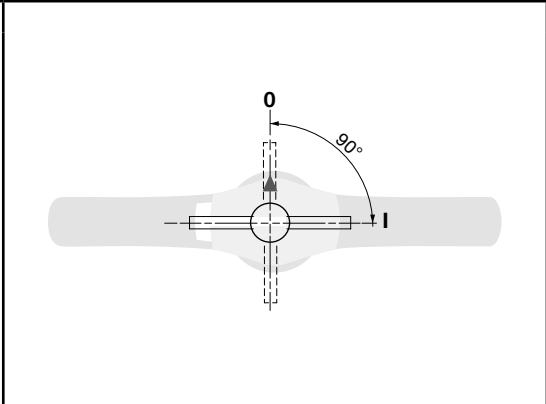
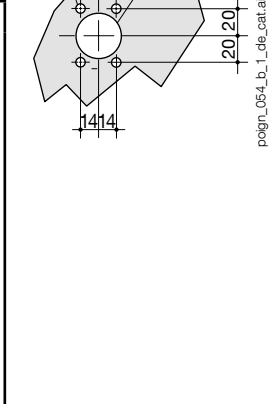
poign_053_b_1_de_cat.eps

Sicherungskombinationsschalter

für Sicherungen bis 1250 A

Abmessungen der Außengriffe (Fortsetzung)

800 bis 1250 A

| Grifftyp | Betätigung vorn Betätigungsrichtung | Betätigung rechts und links Betätigungsrichtung | Türbohrung |
|------------------------------------------------------------------------------------------------------------------------------|------------------------------------------------------------------------------------|------------------------------------------------------------------------------------|--------------------------------------------------------------------------------------|
| <p>Typ S3 Einheitengröße 18</p>  |  |  |  |
| <p>Typ S4</p>  |  | |  |

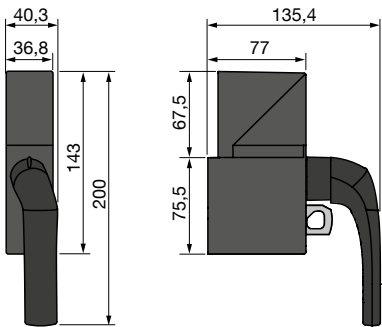
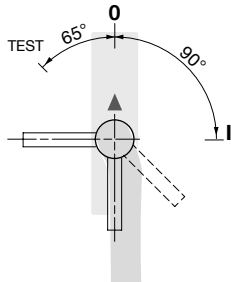
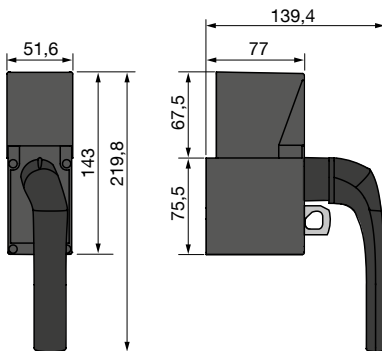
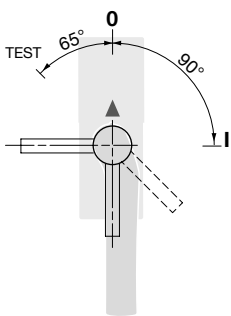
p06gn_054_b_1_de_cat.ai

Sicherungskombinationsschalter

für Sicherungen bis 1250 A

Abmessungen für Betätigung vorn rechts

50 bis 160 A

| Grifftyp | Direktbetätigung Betätigungsrichtung |
|-------------------------------------------------------------------------------------------------------------------------------|--------------------------------------------------------------------------------------------------------------------|
| <p>50 bis 160 A Gehäuse 11 bis 14</p>  |  |
| <p>250 bis 400 A Gehäuse 15 bis 16</p>  |  <p>fuser_753_a_1_de_catal</p> |