

DIRIS Digiware M

Multiprotokoll-Kommunikations-Gateways für das DIRIS Digiware-System



Gateway DIRIS Digiware M-50 – M-70

Funktion

Die Kommunikationsgateways **DIRIS Digiware M-50** und **M-70** bilden den Zugangspunkt zum DIRIS Digiware-System und bündeln die 24-V-DC-Stromversorgung und die Kommunikation an einer zentralen Stelle.

Die Geräte **M-50** und **M-70** dienen als Ethernet-Gateway für alle mit dem Digiware- oder RS485-Bus verbundenen Einheiten. Der integrierte Webserver ermöglicht das Konfigurieren der Netzwerkparameter und das Anzeigen von Messdaten aus der Ferne.

Die Gateways **M-50** und **M-70** bieten zahlreiche Funktionen, darunter:

- Speichervergrößerung für verbundene Geräte,
- Automatischer Export von Verbrauchsprotokollen und Daten an einen FTP(S)-Server,
- E-Mail-Benachrichtigungen im Falle eines Alarms an einem der verbundenen Geräte (SMTPS),
- Automatische Zeitsynchronisation aller verbundenen Geräte über SNTP.

Vorteile

Plug & Play

- Ethernet-Gateway zum Direktanschluss von Digiware- und RS485-Geräten.
- Automatische Erkennung der verbundenen Geräte
- Einfache Konfiguration
- 24 VDC Sicherheitskleinspannung

Zukunftssicheres Schnittstellenkonzept

- Ethernet-Ausgang zur Kommunikation über mehrere Protokolle: Modbus TCP, BACnet IP und SNMP v1, v2, v3 (verschlüsselt), kompatibel mit sämtlichen Mess- und Leistungsüberwachungsanwendung.
- Möglichkeit zur Konfiguration als RS485-Slave zum Übermitteln von Messdaten z. B. an eine zweite SPS.

Integrierter Webserver

Das Gateway M-50 verfügt über den integrierten Webserver WEB-CONFIG für die Konfiguration der Kommunikationsarchitektur. Das im Display D-70 integrierte WEBVIEW-M kostet keine Lizenzgebühren und dient zur Remote-Anzeige von Mess- und Verbrauchswerten.

Cyber Security (Cybersicherheit)

Die Displays D-50 und D-70 enthalten erweiterte Sicherheitsfunktionen nach IEC 62443 zum Schutz der übertragenen Daten und zur Senkung des Risikos von Cyber-Angriffen:

- Kundenspezifische Sicherheitsregeln (Blockierung oder Einschränkung bestimmter Protokolle und Dienste)
- gesicherte HTTPS-Navigation durch Upload von TLS/SSL-Zertifikaten
- gesicherter Daten-Push (FTPS, SMTPS)
- Einrichtung einer Firewall und Whitelist zum Schutz gegen Denial-of-Service-Attacken

Benachrichtigung per E-Mail

Das Gateway M-50/M-70 kann bei Alarmfällen E-Mail-Benachrichtigungen senden.

Die Lösung für

- > Datenzentren
- > Gesundheitswesen
- > Energie



Wichtigste Merkmale

- > Plug & Play
- > Zukunftssicheres Schnittstellenkonzept
- > Integrierter Webserver
- > Cyber Security (Cybersicherheit)
- > Benachrichtigung per E-Mail



RJ45-Kabel (Digiware-Bus) sind verfügbar.

Normenkonformität

- > IEC 62974-1 (Energie-Server)
- > IEC 62443 (Cybersicherheit)



- > UL 61010 Guide FTRZ/PICQ File E257746



- > FCC
- > IC



Kompatibel mit

- > Cloud-Lösungen



Erstellen Sie Ihr Projekt



- > Hier finden Sie Ihre optimale DIRIS Digiware-Konfiguration: www.meter-selector.com



Allgemeine technische Daten

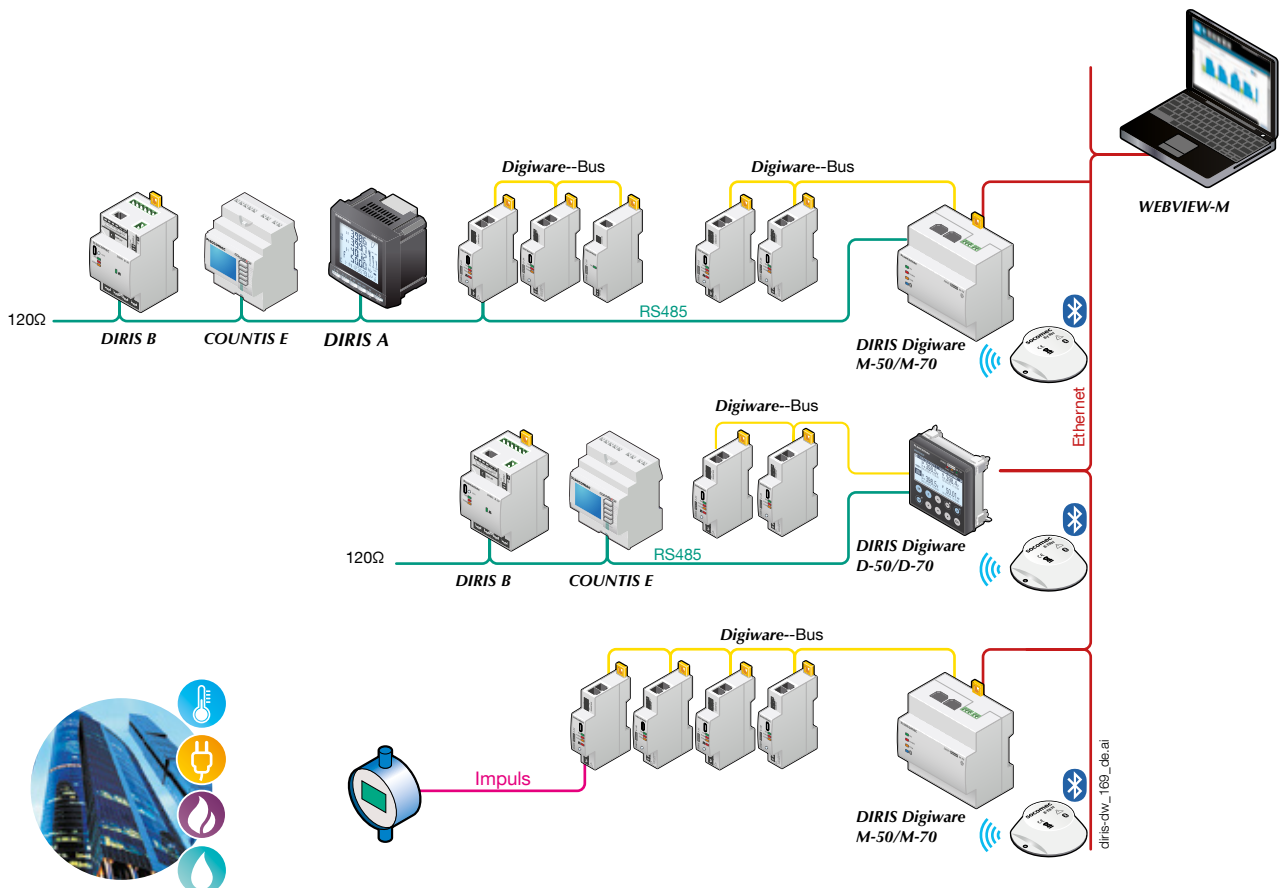
- Stromversorgung mit 24 VDC.
- Modbus RTU/TCP, BACnet IP, SNMP v1, v2, v3 + Traps, HTTPS, FTSP, SMTPS, SNTP, DHCP.
- Anzeige von bis zu 32 Geräten (max. 196 Stromkreise).
- Kostenlose webbasierte Software ist integriert.

Kommunikations-Gateways DIRIS Digiware M-50 und M-70

Anwendung	Multiprotokoll-Kommunikations-Gateway	
		
	M-50	M-70
DIRIS Digiware M	•	•
Digiware-Bus-Eingang	•	•
RS485	Eingang/Ausgang ⁽¹⁾	Eingang/Ausgang ⁽¹⁾
Ethernet-Ausgang	•	•
Kompatible Protokolle	Modbus RTU Modbus TCP BACnet IP SNMP v1, v2, v3, Traps	Modbus RTU Modbus TCP BACnet IP SNMP v1, v2, v3, Traps
Bluetooth	•	•
FTP(S) (automatischer Datenexport)	•	•
SMTP(S) (E-Mail-Benachrichtigungen im Alarmfall)	•	•
SNTP (Zeitsynchronisation)	•	•
Webserver	WEB-CONFIG	WEBVIEW-M

(1) Die Gateways lassen sich als Modbus-Master (RS485-Eingang) oder -Slave (RS485-Ausgang) konfigurieren.

Architektur



DIRIS Digiware M

Multiprotokoll-Display und Kommunikations-Gateway
für das System DIRIS Digiware

Integrierter Webserver

WEB-CONFIG (M-50)

Das Gateway M-50 enthält WEB-CONFIG mit folgenden Möglichkeiten:

- Konfiguration von Gerätehierarchie und Datenzugriff,
- Blockierung oder Einschränkung des Zugriffs auf bestimmte Peripheriegeräte, Protokolle und Dienste.

WEBVIEW-M (M-70)

Zusätzlich zu den Funktionen von WEB-CONFIG ermöglicht das Gateway M-70 das Aufrufen von Daten in der integrierten und lizenzfreien Software WEBVIEW-M.

- Anzeige von Echtzeitmessungen
- Anzeige der laufenden Alarme und des Alarmprotokolls
- Verbrauchskurven und Lastkurven nach Last oder Nutzung
- Photoview: Anzeige der elektrischen Parameter auf einem benutzerdefinierten Hintergrund wie etwa einem Standortplan, einem Schaltschema oder Konsolenbild zur Veranschaulichung Ihrer elektrischen Installation.

Datenspeicherung

Die Gateways erweitern den Speicher verbundener Geräte, wodurch Messungen, Lastkurven und Verbrauchskurven für ein ganzes Jahr aufgezeichnet werden können.



soft_065_a.eps



soft_036_a_1_fr_cat.eps



soft_064.eps

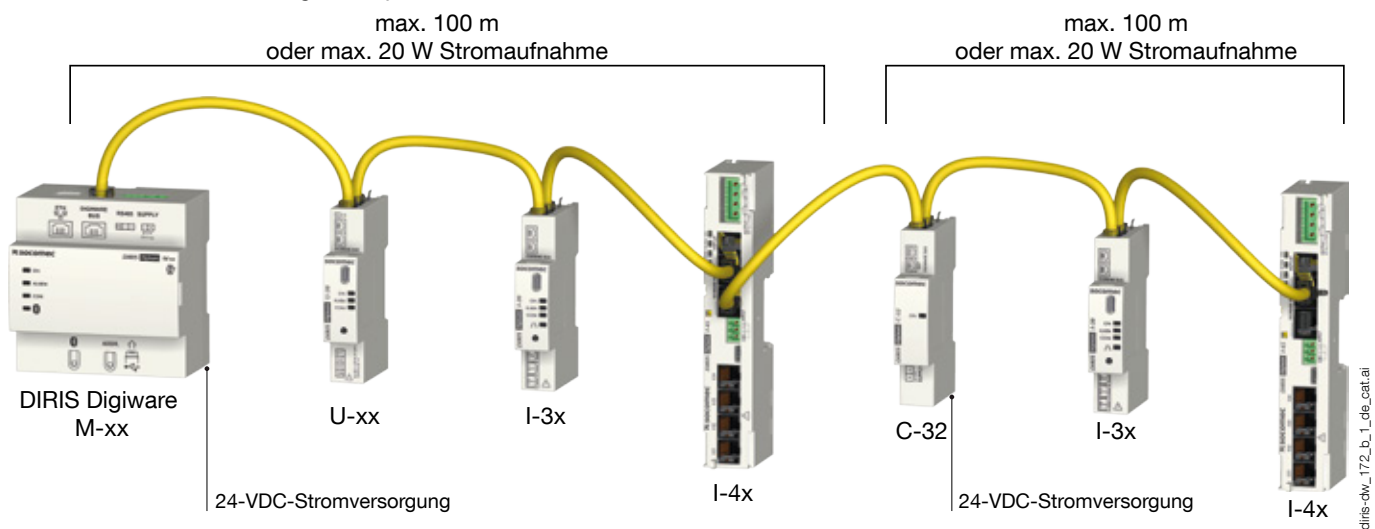
Konfiguration

Verbrauch der Geräte

Produkt	Leistungsabgabe (W)
Stromversorgung	
P15 100-240 VAC / 24 VDC	15
P30 100-240 VAC / 24 VDC	20
Produkt	Leistungsaufnahme (W)
Kabel	
50-m-Rolle	1,5
Systemschnittstellen	
DIRIS Digiware C-31	0,8
DIRIS Digiware D-50/D-70	2,5
DIRIS Digiware M-50/M-70	2,5
Spannungsmodul	
DIRIS Digiware U-xx	0,72
DIRIS Digiware U-3xdc	0,6
Strommodule	
DIRIS Digiware I-3x	0,52
DIRIS Digiware I-4x	1,125
DIRIS Digiware I-6x	0,7
DIRIS Digiware I-3xdc (+ 3 DC-Stromsensoren)	2
DIRIS Digiware S-xx	0,35
Ein-/Ausgangsmodule	
DIRIS Digiware IO-10/IO-20	0,5
Repeater	
DIRIS Digiware C-32	1,5
Differenzstrom-Überwachungsmodul	
DIRIS Digiware R-60	0,5

Repeater

Wenn die Leistungsaufnahme mehr als 20 W oder die Entfernung mehr als 100 m beträgt, ist ein Verstärker DIRIS Digiware C-32 erforderlich. In einem DIRIS Digiware-System können höchstens 2 Verstärker verwendet werden.



Berechnung der max. Anzahl von Geräten auf dem Digiware-BUS

Die Gesamtleistung, die von den Geräten am Digiware-Bus aufgenommen wird, darf die Leistung der 24-VDC-Versorgung nicht überschreiten.

Die Stromversorgung darf eine Leistung von 20 W bei 70 °C oder 27 W bei 40 °C nicht überschreiten.

Konfiguration mit Stromversorgung P15 (Bestellnr. 4829 0120) 15 W Ausgangsleistung

Folgende Nutzungen sind beispielsweise möglich:

- 1 DIRIS Digiware M-50 Gateway (2,5 W)
- 1 Spannungsmodul DIRIS Digiware U-xx (0,72 W)
- 50 Meter Kabel (1,5 W)

und

- 29 Strommodule DIRIS Digiware S (29 × 0,35 = 10,15 W)
- ⇨ **Gesamtleistung = 14,87 W**

oder

- 9 Strommodule DIRIS Digiware I-4x (9 × 1,125 = 10,125 W)
- ⇨ **Gesamtleistung = 14,845 W**

Konfiguration mit einer 24-VDC-Stromversorgung und höchstens 20 W (Bestellnr. P30 4729 0603)

Folgende Nutzungen sind beispielsweise möglich:

- 1 DIRIS Digiware M-50 Gateway (2,5 W)
- 1 Spannungsmodul DIRIS Digiware U-xx (0,72 W)
- 50 Meter Kabel (1,5 W)

und

- 29 Strommodule DIRIS Digiware I-3x (30 × 0,52 = 15,08 W)
- ⇨ **Gesamtleistung = 19,8 W**

oder

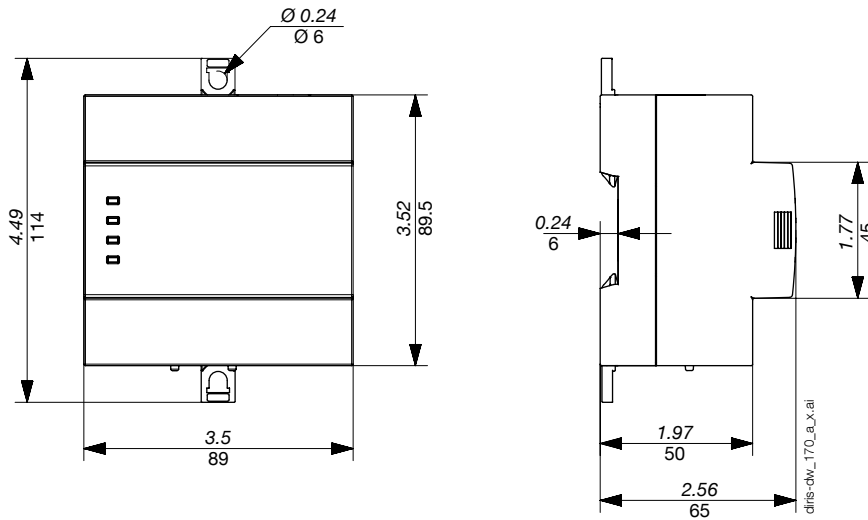
- 14 Strommodule DIRIS Digiware I-4x (13 × 1,125 = 15,72 W)
- ⇨ **Gesamtleistung = 19,345 W**

DIRIS Digiware M

Multiprotokoll-Display und Kommunikations-Gateway

für das System DIRIS Digiware

Abmessungen (Zoll/mm)



Technische Eigenschaften

Elektrische Kennwerte	
Stromversorgung	24 VDC \pm 10 % – 20 W max.
Verbrauch	2,5 W
Batterielebensdauer	10 Jahre
Mechanische Eigenschaften	
Gehäusetyp	Modular für Montage auf DIN-Schiene oder Grundplatte
Gewicht	166 g
Schutzart	IP40 an der Front bei modularer Montage
Umgebungseigenschaften	
Umgebungstemperatur im Betrieb	-10...+55 °C
Lagertemperatur	-25...+70 °C
Luftfeuchtigkeit	95 % bei 40 °C
Betriebshöhe	< 2000 m
Kommunikationseigenschaften	
Ethernet RJ45 10/100 Mbps	Gateway-Funktion (M-50/M-70): Modbus TCP BACnet IP SNMP v1, v2, v3, Traps
Digiware-Bus	
Funktion	Halbduplex mit 2–3 Leitern
Kabeltyp	Spezifisches SOCOMEC-Kabel mit RJ45-Anschluss
RS485	
Verbindungstyp	24 VDC +10 % / -20 %
Protokoll	Modbus RTU
Geschwindigkeit	9600 bds (max. 10 Geräte) 38400 bds - 115200 bds (max. 32 Geräte)
Funktion	Kommunikation mit PMD und Zählern oder Energiemanagementsystemen (im RS485-Slave-Modus)
USB	
Protokoll	Modbus RTU über USB
Funktion	Konfiguration des Gateways und der angeschlossenen PMDs/Zähler

Bestellnummern

DIRIS Digiware		Bestellnummer
M-50	Multiprotokoll-Ethernet-Gateway	4829 0219
M-70	Multiprotokoll-Ethernet-Gateway mit integriertem WEBVIEW-M-Webserver	4829 0220
M-50 Bluetooth	Multi-Protokoll-Ethernet-Gateway (mit Bluetooth-Konnektivität)	4829 0221
M-70 Bluetooth	Multiprotokoll-Ethernet-Gateway mit integriertem WEBVIEW-M-Webserver (mit Bluetooth-Konnektivität)	4829 0222
Stromversorgung		Bestellnummer
P15	Stromversorgung 100 – 240 VAC/ 24 VDC 15 W	4829 0120
P30	Stromversorgung 100–240 VAC / 24 VDC 20 W	4729 0603
Digiware-Anschlusskabel		Bestellnummer
RJ45-Kabel für Digiware-Bus	Länge 0,06 m	4829 0189
	Länge 0,10 m	4829 0181
	Länge 0,20 m	4829 0188
	Länge 0,50 m	4829 0182
	Länge 1 m	4829 0183
	Länge 2 m	4829 0184
	Länge 3 m	4829 0190
	Länge 5 m	4829 0186
	Länge 10 m	4829 0187
	50-m-Rolle + 100 Steckverbinder	4829 0185
Abschlusswiderstand für Digiware-BUS (in Displays M-xx enthalten)		4829 0180
USB-Kabel zur Konfiguration		4829 0050

Zubehör	Stückzahl je Bestelleinheit	Bestellnummer
Sicherungstrenner zum Schutz der Spannungseingänge (Typ RM) 1 Pol + Neutral	6	5701 0017
Sicherungstrenner zum Schutz der Spannungseingänge (Typ RM) 1 Pol + Neutral	12	5701 5005
Sicherungen 0,5 A 10×38 gG	10	6012 0000
2-A-Schutz Mxx P-15 Sicherungen 10×38 gG 1	10	6012 0002

Qualifizierte Dienstleistungen



**SERVICES-
EXPERTEN**

Inbetriebnahme in Ihrem Netz?

Kein Problem für unsere Service-Experten. Sie nehmen alle Ihre SOCOMEC-Geräte in Betrieb, prüfen Ihr System und schulen Ihre Mitarbeiter für die korrekte Benutzung.

Wenden Sie sich für weitere Informationen an Ihre SOCOMEC-Vertretung.