

DIRIS Digiware C-31

Interfaccia di controllo e di alimentazione per il sistema DIRIS Digiware



Configurazione con Easy Config System.



DIRIS Digiware C-31
Interfaccia di sistema

Funzione

Per applicazioni senza un display locale, le interfacce **DIRIS Digiware C-31** centralizzano tutte le misure e comunicano i dati tramite RS485 a un PLC o a un software esterno. L'interfaccia **DIRIS Digiware C-31** è alimentata a 24 VDC.

Vantaggi

Compatto

Centralizza i dati di misura su un modulo singolo senza un display locale, per un sistema completo:

- una alimentazione singola da 24 VDC,
- una singola comunicazione RS485.

Alimentazione SELV (Bassissima tensione di sicurezza) 24 VDC

- Nessuna tensione pericolosa.
- L'energia elettrica viene inviata all'intero sistema tramite il bus Digiware.

La soluzione ideale per

- > Data center
- > Sanità
- > Energia
- > Settore industriale



Punti di forza

- > Compatto
- > Alimentazione a 24 VDC SELV (Bassissima tensione di sicurezza)

Conformità alle norme

- > IEC 61557-12



- > UL 61010
Guida FTRZ/PICQ
File E257746

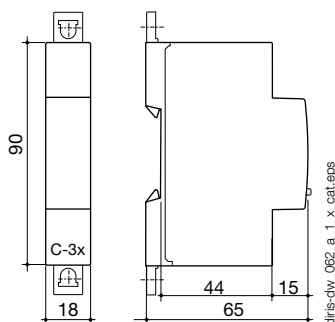


Create il vostro progetto

- > Trovate la migliore configurazione DIRIS Digiware:
www.meter-selector.com



Dimensioni (mm)



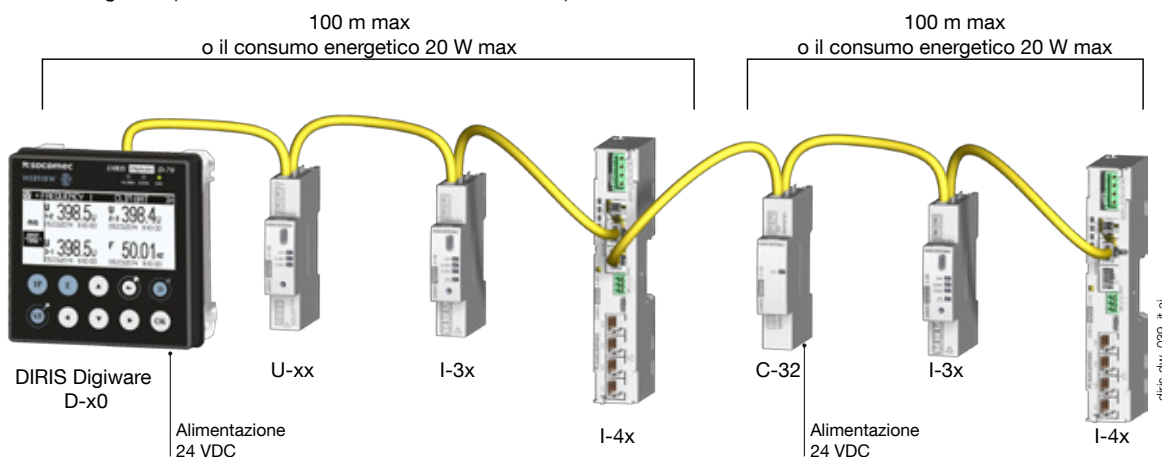
Configurazione

Consumo delle apparecchiature

Prodotto	Potenza fornita (W)	Potenza consumata (W)
Alimentazione elettrica		
P15 100-240 VAC / 24 VDC	15	
P30 100-240 VAC / 24 VDC	20	
Cavi		
Bobina 50 metri		1,5
Interfacce di sistema		
DIRIS Digiware D-50/D-70		2,5
DIRIS Digiware C-31		0,8
Modulo di tensione		
DIRIS Digiware U-xx		0,72
DIRIS Digiware U-3xdc		0,6
Moduli di corrente		
DIRIS Digiware I-3x		0,52
DIRIS Digiware I-4x		1.125
DIRIS Digiware I-6x		0,7
DIRIS Digiware I-3xdc (+ 3 sensori di corrente DC)		2
DIRIS Digiware S-xx		0,35
Moduli di ingresso/uscita		
DIRIS Digiware IO-10/IO-20		0,5
Ripetitore		
DIRIS Digiware C-32		1,5
Modulo di monitoraggio della corrente residua		
DIRIS Digiware R-60		0,5

Ripetitore

Con consumi di potenza superiori a 20 W o distanze maggiori di 100 m, è necessario un ripetitore DIRIS Digiware C-32. In un sistema DIRIS Digiware possono essere utilizzati al massimo 2 ripetitori.



Regole di calcolo per il numero max. di dispositivi sul bus Digiware

La somma delle potenze consumate dalle apparecchiature collegate al bus Digiware non deve superare la potenza fornita dall'alimentazione 24 VDC. L'alimentazione elettrica non deve superare una potenza di 20 W/70 °C o 27 W/40 °C.

Configurazione con l'alimentatore P15 (rif.: 4829 0120) che eroga 15 W

Per esempio, è possibile utilizzare:

- 1 display DIRIS Digiware D-50 (2,5 W)
- 1 modulo di tensione DIRIS Digiware U-xx (0,72 W)
- 50 metri di cavo (1,5 W)

e

- 19 moduli di corrente DIRIS Digiware I-3x (19 x 0,52 = 9,9 W)
- ⇒ **Potenza totale = 14,845 W**

o

- 9 moduli di corrente DIRIS Digiware I-4x (9 x 1,125 = 10,125 W)
- ⇒ **Potenza totale = 14,345 W.**

Configurazione con un alimentatore 24 VDC che eroga al massimo 20 W (Alimentazione P30 rif.: 4729 0603)

Per esempio, è possibile utilizzare:

- 1 display DIRIS Digiware D-50 (2,5 W)
- 1 modulo di tensione DIRIS Digiware U-xx (0,72 W)
- 50 metri di cavo (1,5 W)

e

- 29 moduli di corrente DIRIS Digiware I-3x (29 x 0,52 = 15,1 W)
- ⇒ **Potenza totale = 19,82 W**

o

- 13 moduli di corrente DIRIS Digiware I-4x (13 x 1,125 = 14,625 W)
- ⇒ **Potenza totale = 19,345 W.**

DIRIS Digiware C-31

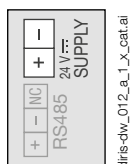
Interfaccia di controllo e di alimentazione

per il sistema DIRIS Digiware

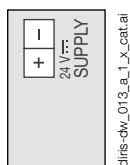
Collegamenti

DIRIS Digiware C-31

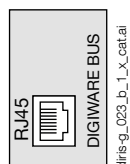
Alimentazione elettrica



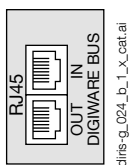
Alimentazione elettrica



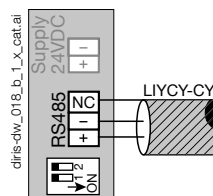
Bus Digiware



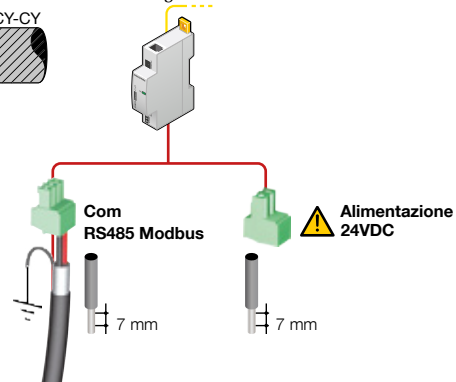
Bus Digiware



Comunicazione



DIRIS Digiware C-31



Caratteristiche tecniche

Caratteristiche elettriche

Tensione d'ingresso	24 VDC \pm 20% - 20 W max.
Collegamento	Morsettiere amovibile a viti, 2 posizioni, cavo rigido o flessibile da 0,2 - 2,5 mm ²

Caratteristiche di comunicazione

Bus Digiware

Funzioni	Collegamento tra i moduli DIRIS Digiware
Tipo di cavo	Cavo specifico Socomec con connettori RJ45

RS485

Tipo di collegamento	2 o 3 fili half duplex
Protocollo	Modbus RTU
Velocità in baud	Da 9 600 a 115 200 baud
Funzioni	Configurazione e lettura dei dati
Posizione	Singolo punto su DIRIS Digiware C

Funzioni meccaniche

Tipo di involucro	Modulare per montaggio su guida DIN e con piastra posteriore
Grado di protezione degli ingressi involucro	IP20 / IK06
Grado di protezione degli ingressi pannello frontale	IP40 sul lato frontale in montaggio modulare / IK06

Specifiche ambientali

Temperatura di esercizio	Da -10 a +70 °C
Temperatura di stoccaggio	Da -25 a +70 °C
Umidità di esercizio	55 °C / 97% UR
Altitudine di esercizio	< 2000 m

Riferimenti

DIRIS Digiware		Riferimento
C-31	Interfaccia di sistema - nessun display, uscita RS485	4829 0101
C-32	Ripetitore	4829 0103
D-50	Display multipunto, uscita Ethernet e RS485 + WEB-CONFIG	4829 0204
D-70	Display multipunto, uscita Ethernet e RS485 + WEBVIEW-M	4829 0203
D-50 Bluetooth	Display multipunto, uscita Ethernet e RS485 + WEB-CONFIG + Bluetooth	4829 0206
D-70 Bluetooth	Display multipunto, uscita Ethernet e RS485 + WEBVIEW-M + Bluetooth	4829 0207
Alimentazione elettrica		Riferimento
P15	Alimentazione elettrica 100-240 VAC / 24 VDC 15 W 2A	4829 0120 6012 0002
P30	Alimentazione elettrica 100-240 VAC/ 24 VDC 20 W	4729 0603

Servizi specialistici



SERVIZI SPECIALISTICI

Per garantire un sistema di monitoraggio continuo dell'energia funzionale e preciso, Socomec offre un'ampia gamma di servizi:

- Installazione del dispositivo
- Audit del sistema
- Messa in servizio
- Formazione del personale

Ideale per i siti certificati secondo la norma ISO 50001 (verifiche periodiche):

- Controllo della coerenza della misurazione al 3%

Per maggiori informazioni, contattate il vostro referente Socomec.