



中国国家强制性产品认证证书

证书编号：2024010302670899

认证委托人名称及地址

法国溯高美电气公司

1, Rue De Westhouse 67230 Benfeld Cedex France

生产者名称及地址

法国溯高美电气公司

1, Rue De Westhouse 67230 Benfeld Cedex France

生产企业名称及地址

SOCIETE TIMELEC SARL

ZONE INDUSTRIELLE CHEBEDA ROUTE DE FOUCHANA NAASSEN 1135 NAASSEN
GOUVERNORATDE BEN AROUS, Tunisia

产品名称和系列、型号、规格

负荷隔离开关

INOSYS LBS 400A, INOSYS LBS 500A, INOSYS LBS 630A ; 详情见附页

产品标准和技术要求

GB/T 14048.3-2017

上述产品符合《强制性产品认证实施规则 低压电器 低压元器件》
(CNCA-C03-02:2024) 的要求，特发此证。

发证日期：2025年01月03日 有效期至：2029年08月21日

本证书为变更证书，证书首次颁发日期：2024年08月22日

证书信息和有效性可扫描下方二维码或登录发证机构网站查验，
也可在认监委网站 (www.cnca.gov.cn) 查询。



签发：

谢肇煦



中国质量认证中心
CHINA QUALITY CERTIFICATION CENTRE



中国质量认证中心有限公司



中国国家强制性产品认证证书

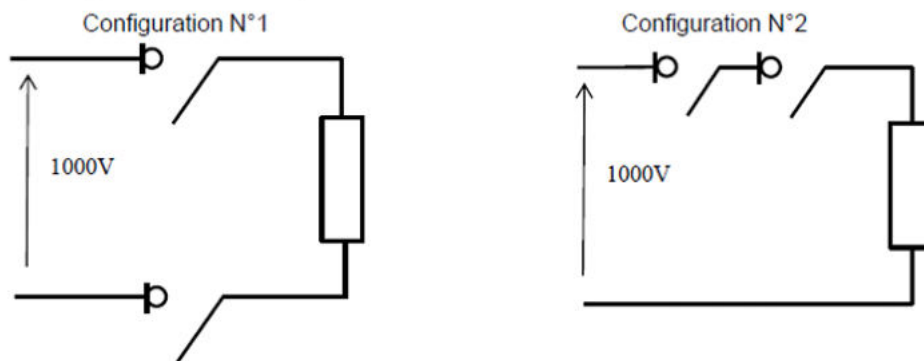
证书编号：2024010302670899

证书附页：第 1 页 共 3 页

INOSYS LBS 400A, INOSYS LBS 500A, INOSYS LBS 630A $U_i:1500V; U_{imp}:12kV;$
INOSYS LBS 400A: $I_{th}:400A;$ 2P 外形, 4P 外形:DC-21B: $U_e/I_e:DC1000V/400A;$ 3P
外形 :DC-21B, DC-PV2: $U_e/I_e:DC1500V/400A;$ 2P 外形 ,4P 外
形:DC-21B, DC-PV2: $U_e/I_e:DC1500V/400A;$ INOSYS LBS 500A: $I_{th}:500A;$ 2P 外
形, 3P 外形, 4P 外形:DC-21B, DC-PV2: $U_e/I_e:DC1500V/500A;$ INOSYS LBS 630A:
 $I_{th}:630A;$ 2P 外形 ,4P 外形 :DC-21B: $U_e/I_e:DC1000V/630A;$ 3P 外
形 :DC-21B, DC-PV2: $U_e/I_e:DC1500V/630A;$ 2P 外形 ,4P 外
形:DC-21B, DC-PV2: $U_e/I_e:DC1500V/630A;$ $I_{cw}:10kA/50ms; I_{cm}:10kA;$

直流接线方式:

2P 外形(400A/630A):



本页为证书附页，应与证书主页同时使用。



中国质量认证中心
CHINA QUALITY CERTIFICATION CENTRE

中国质量认证中心有限公司



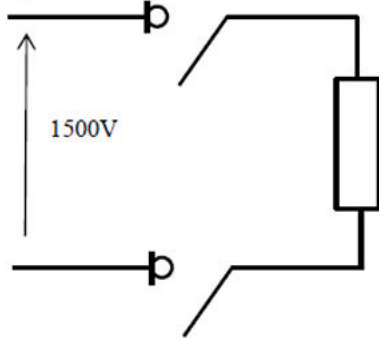
中国国家强制性产品认证证书

证书编号：2024010302670899

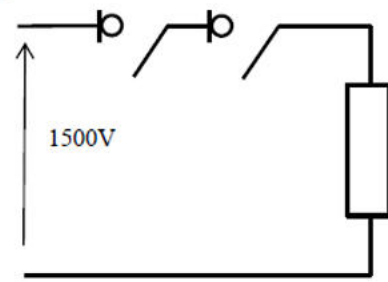
证书附页：第 2 页 共 3 页

2P 外形(400A/500A/630A):

Configuration N°1

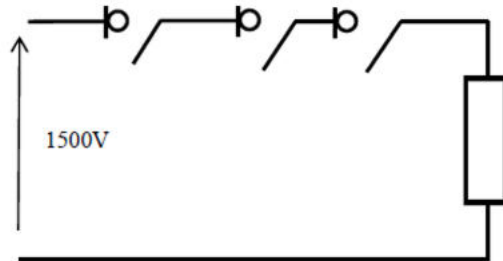


Configuration N°2

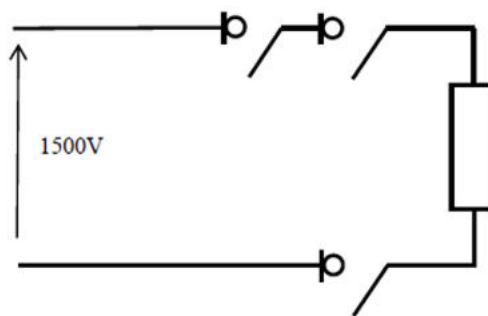


3P 外形(400A/500A/630A):

Configuration N°1



Configuration N°2



本页为证书附页，应与证书主页同时使用。



中国质量认证中心
CHINA QUALITY CERTIFICATION CENTRE

中国质量认证中心有限公司



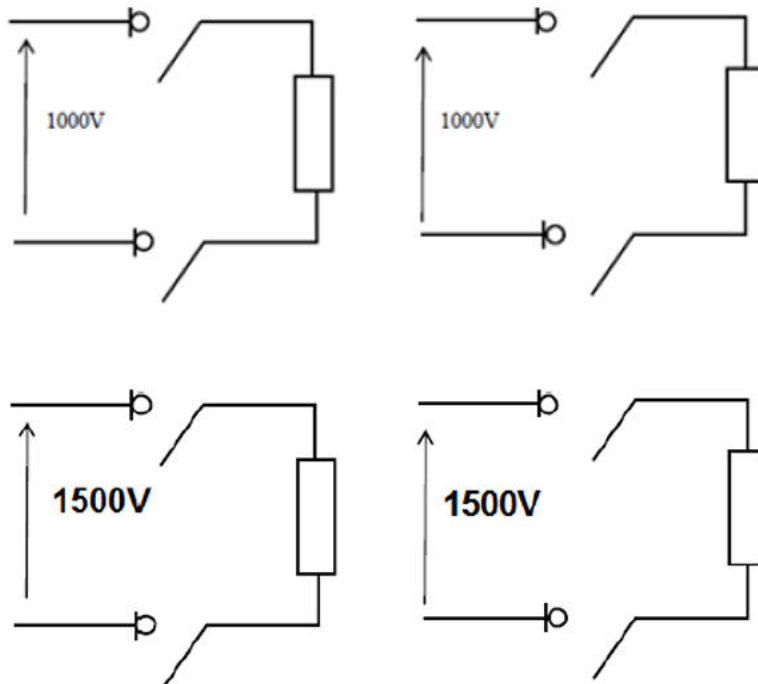
中国国家强制性产品认证证书

证书编号: 2024010302670899

证书附页: 第 3 页 共 3 页

4P 外形(400A/500A/630A):

Configuration N°1 :2 回路 (2 circuits)



本页为证书附页, 应与证书主页同时使用。



中国质量认证中心
CHINA QUALITY CERTIFICATION CENTRE

中国质量认证中心有限公司



CERTIFICATE FOR CHINA COMPULSORY PRODUCT CERTIFICATION

本翻译文件不具有法律效力，
不得单独使用
This translated document
does not have legal validity and
cannot be used in isolation

CERTIFICATE NO.: 2024010302670899

NAME AND ADDRESS OF THE APPLICANT
SOCOMEC S.A.S

1, Rue De Westhouse 67230 Benfeld Cedex France

NAME AND ADDRESS OF THE MANUFACTURER
SOCOMEC S.A.S

1, Rue De Westhouse 67230 Benfeld Cedex France

NAME AND LOCATION OF THE FACTORY
SOCIETE TMELEC SARL

ZONE INDUSTRIELLE CHEBEDA ROUTE DE FOUCHANA NAASSEN 1135 NAASSEN
GOVERNORAT DE BEN AROUS, Tunisia

PRODUCT NAME, MODEL AND SPECIFICATION

Switch-disconnector

INOSYS LBS 400A, INOSYS LBS 500A, INOSYS LBS 630A ; See the appendix

STANDARDS AND TECHNICAL REQUIREMENTS FOR THE PRODUCTS
GB/T 14048.3-2017

This is to certify that the above mentioned product(s) complies with the requirements of
implementation rules for compulsory certification (REFNO. CNCA-C03-02:2024).

Valid from : Jan.03,2025

Valid until: Aug.21,2029

Date of original issued: Aug.22,2024

The certificate information and validity could be checked by scanning the QR code below or logging in to
the website of the issuing authority, or on the website of the CNCA (www.cnca.gov.cn).



SIGNATURE:

谢肇煦



中国质量认证中心
CHINA QUALITY CERTIFICATION CENTRE

CHINA QUALITY CERTIFICATION CENTRE CO., LTD.





CERTIFICATE FOR CHINA COMPULSORY PRODUCT CERTIFICATION

本翻译文件不具有法律效力，不得单独使用
This translated document does not have legal validity and cannot be used in isolation

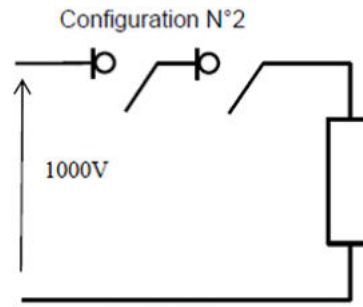
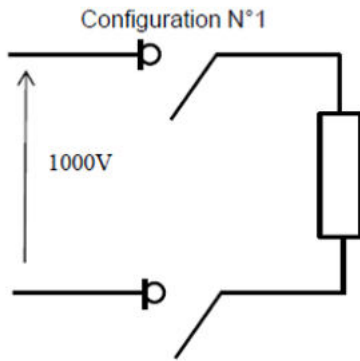
CERTIFICATE NO. : 2024010302670899

Appendix: Page 1 of 3

INOSYS LBS 400A ,INOSYS LBS 500A ,INOSYS LBS 630A U i:1500V ;U imp:12kV ;
INOSYS LBS 400A : Ith:400A ; 2P shape,4P shape:DC-21B ;U e/Ie:DC 1000V /400A ;
3P shape:DC-21B,DC-PV 2 ;U e/Ie:DC 1500V /400A ; 2P shape,4P
shape:DC-21B,DC-PV 2 ;U e/Ie:DC 1500V /400A ; INOSYS LBS 500A : Ith:500A ; 2P
shape,3P shape,4P shape:DC-21B,DC-PV 2 ;U e/Ie:DC 1500V /500A ; INOSYS LBS
630A : Ith:630A ; 2P shape,4P shape:DC-21B ;U e/Ie:DC 1000V /630A ; 3P
shape:DC-21B,DC-PV 2 ;U e/Ie:DC 1500V /630A ; 2P shape,4P
shape:DC-21B,DC-PV 2 ;U e/Ie:DC 1500V /630A ; Icw :10kA /50m s;Icm :10kA ;

直流接线方式:

2P 外形(400A/630A):



This page is attached to the certificate and should be used at the same time as the certificate page.



中国质量认证中心
CHINA QUALITY CERTIFICATION CENTRE

CHINA QUALITY CERTIFICATION CENTRE CO., LTD.



CERTIFICATE FOR CHINA COMPULSORY PRODUCT CERTIFICATION

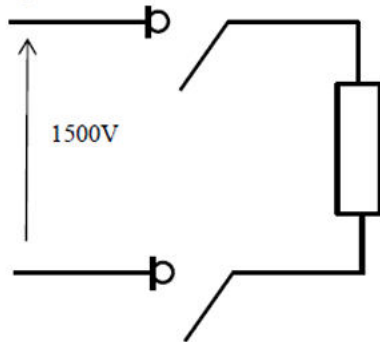
本翻译文件不具有法律效力，
不得单独使用
This translated document
does not have legal validity and
cannot be used in isolation

CERTIFICATE NO. : 2024010302670899

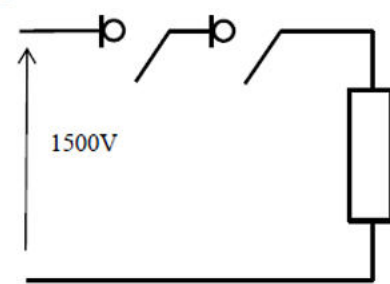
Appendix: Page 2 of 3

2P 外形(400A/500A/630A):

Configuration N°1

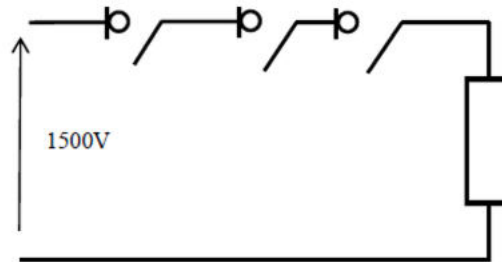


Configuration N°2

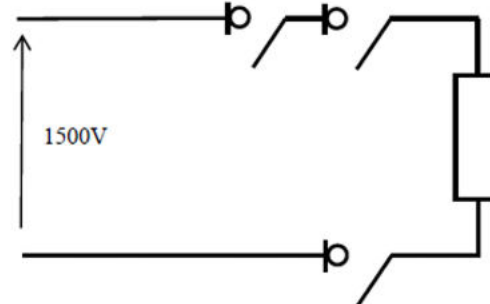


3P 外形(400A/500A/630A):

Configuration N°1



Configuration N°2



This page is attached to the certificate and should be used at the same time as the certificate page.



中国质量认证中心
CHINA QUALITY CERTIFICATION CENTRE

CHINA QUALITY CERTIFICATION CENTRE CO., LTD.



CERTIFICATE FOR CHINA COMPULSORY PRODUCT CERTIFICATION

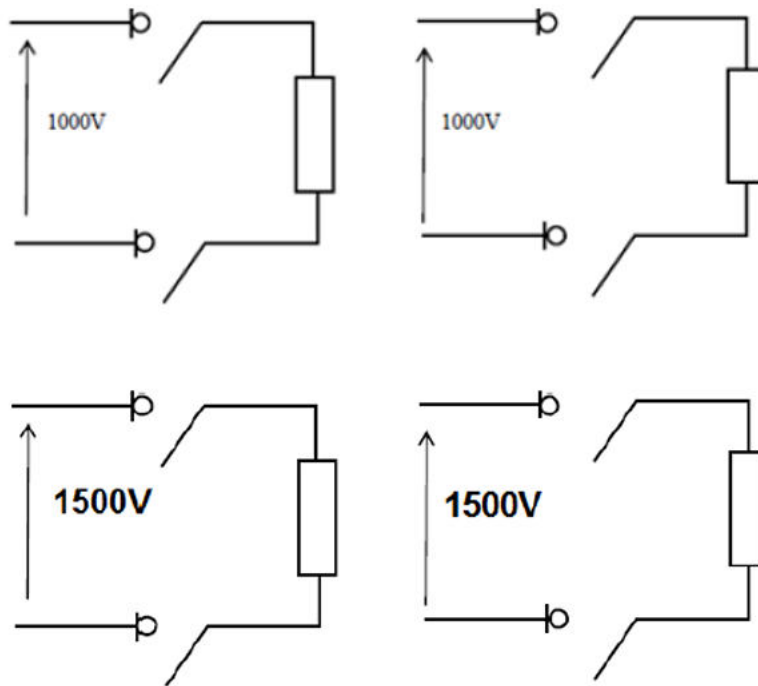
本翻译文件不具有法律效力，
不得单独使用
This translated document
does not have legal validity and
cannot be used in isolation

CERTIFICATE NO. : 2024010302670899

Appendix: Page 3 of 3

4P 外形(400A/500A/630A):

Configuration N°1 : 2 回路 (2 circuits)



This page is attached to the certificate and should be used at the same time as the certificate page.



中国质量认证中心
CHINA QUALITY CERTIFICATION CENTRE

CHINA QUALITY CERTIFICATION CENTRE CO., LTD.