

DIRIS B-30

Centraline di misura in radiofrequenza
per misurare e monitorare
gli impianti elettrici



Monitorare i punti di misura remoti

Le centraline di misura DIRIS B-30 comunicano in radiofrequenza o via RS485 e offrono numerosi protocolli di comunicazione. I dati di misura e di conteggio possono essere visualizzati su display remoto DIRIS D-30, o centralizzati e resi disponibili sulla rete Ethernet utilizzando un gateway di comunicazione DIRIS-G.

Vantaggi



Flessibile

Multi partenze

Possibilità di monitorare diverse partenze grazie a 4 ingressi di corrente indipendenti. Questo permette di misurare o di monitorare, per esempio:

- 1 carico trifase + 1 carico monofase,
- 4 carichi monofase.

Dimensioni compatte

Larghezza 3 moduli



Comunicazione

- Radiofrequenza o cavo (RS485)
- Multiprotocollo: Modbus, BACnet, PROFIBUS.
- Display remoto DIRIS D-30 per la visualizzazione dei dati di misura e di conteggio.
- Abbinato al gateway DIRIS G-40 o G-60 per centralizzazione e comunicazione dei dati via RF o RS485 verso Ethernet.



Preciso

Precisione di misura garantita

conforme alla norma IEC 61557-12:

- Classe 0,5 per la catena di misura globale dal 2 al 120 % della corrente nominale I_n (con trasformatori di corrente TE o TF).
- Classe 0,2 per la sola centralina di misura.



Plug & Play

Collegamento rapido e affidabile (RJ12) dei trasformatori di corrente

- Rilevamento automatico del calibro e verifica del senso di passaggio della corrente.
- Previene gli errori di cablaggio, permette l'apertura del secondario del TA con carico.

Autoconfigurazione

Rilevamento automatico dei parametri:

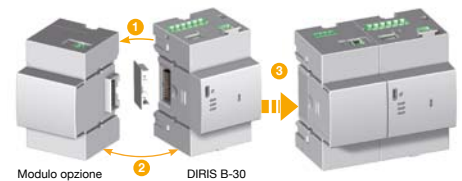
- Tipo di rete.
- Tipo di carico.
- Indirizzamento delle apparecchiature.
- Calibro dei trasformatori di corrente.



DIRIS B-30
Radiofrequenza

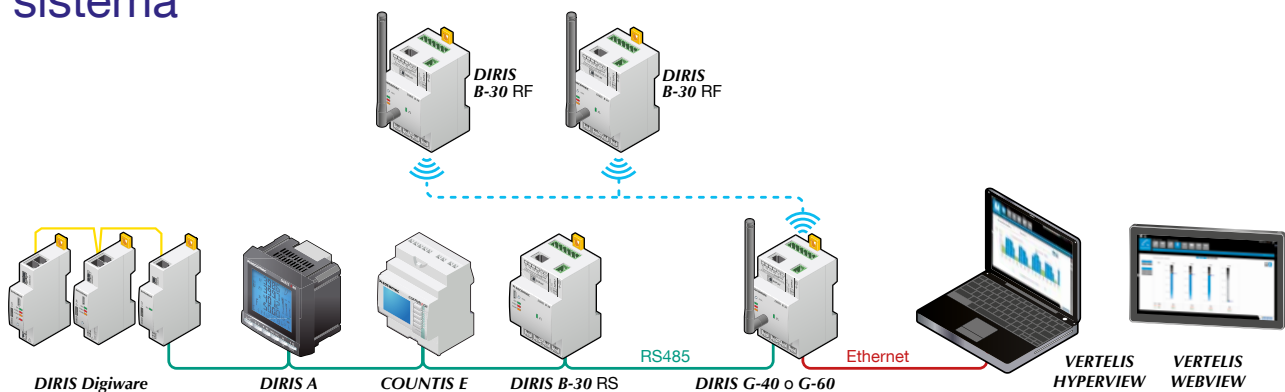


DIRIS D-30
Display remoto



Modulo opzione 2 DIRIS B-30

Il sistema



Trasformatori di corrente associati **TE**, **TR** e **TF**

Il collegamento è semplice e affidabile grazie alla connessione rapida RJ12.

La precisione della catena di misura globale è garantita secondo la norma IEC 61557-12:

- Classe 0,5 con trasformatori di corrente TE o TF.
- Classe 1 con trasformatori di corrente TR.



Sono disponibili cavi RJ12, consultare il catalogo.

Trasformatori di corrente chiusi **TE**

Adattati agli impianti nuovi, al passo dei dispositivi di protezione.

| | TE-18 | TE-25 | TE-35 | TE-45 | TE-55 |
|-------------------|-------------|--------------|---------------|---------------|----------------|
| Correnti nominali | da 5 a 20 A | da 25 a 63 A | da 40 a 160 A | da 63 a 250 A | da 160 a 630 A |
| Finestra (mm) | ø 8,4 | ø 8,4 | 13,5 x 13,5 | 21 x 21 | 31 x 31 |
| Dimensioni (mm) | 28x20x45 | 28x20x45 | 25x32,5x65 | 35x32,5x71 | 45x32,5x86 |
| Connessione | RJ12 | RJ12 | RJ12 | RJ12 | RJ12 |
| Riferimenti | 4829 0500 | 4829 0501 | 4829 0502 | 4829 0503 | 4829 0504 |

Per correnti superiori a 1000 A la compatibilità dei TA è realizzata con l'adattatore 5 A / RJ12.

Montaggio sfalsati



Montaggio in linea



Trasformatori di corrente apribili **TR**

Adatti agli impianti esistenti.

| | TR-10 | TR-16 | TR-24 | TR-36 |
|-------------------|--------------|---------------|---------------|----------------|
| Correnti nominali | da 25 a 75 A | da 32 a 100 A | da 63 a 200 A | da 200 a 600 A |
| Diametro (mm) | ø 10 | ø 16 | Ø 24 | Ø 36 |
| Dimensioni (mm) | 25x39x71 | 30x42x74 | 45x44x95 | 57x42x111 |
| Connessione | RJ12 | RJ12 | RJ12 | RJ12 |
| Riferimenti | 4829 0551 | 4829 0552 | 4829 0553 | 4829 0554 |

Per correnti superiori a 600 A la compatibilità dei TA è realizzata con l'adattatore 5 A / RJ12.

Trasformatori di corrente apribili **TR**



Trasformatori di corrente flessibili **TF** (Rogowski)

Adatti agli impianti esistenti con pochi spazi o con correnti elevate.

| | TF-55 | TF-120 | TF-300 |
|-------------------|----------------|-----------------|------------------|
| Correnti nominali | da 150 a 600 A | da 500 a 2000 A | da 1600 a 6000 A |
| Diametro (mm) | Ø 55 | Ø 120 | Ø 300 |
| Connessione | RJ12 | RJ12 | RJ12 |
| Riferimenti | 4829 0570 | 4829 0571 | 4829 0572 |

Trasformatori di corrente flessibili **TF**



Guida alla scelta

| | DIRIS B-30 RS485 | DIRIS B-30 RF |
|---|------------------|---------------|
| Multimisura | | |
| Correnti, tensioni (ph/ph e ph/n), potenza attiva/reattiva/apparente, fattore di potenza, frequenza | • | • |
| Squilibrio di tensione/corrente | • | • |
| FP, cosfi, tanfi | • | • |
| Conteggio | | |
| kWh (+/-), kvarh (+/-), kvah | • | • |
| Multi tariffa | • | • |
| Curve di carico | • | • |
| Analisi della qualità | | |
| THDV, THDU, THDI | • | • |
| Armoniche singole V, U e I (fino al grado 63) | • | • |
| Buchi di tensione, interruzioni e sovratensioni (EN50160) | • | • |
| Sovracorrente | • | • |
| Allarmi | • | • |
| Comunicazione | | |
| RS485 Modbus | • | |
| Radiofrequenza 868 Mhz | | • |
| 2 ingressi (stato/conteggio) | • | • |
| Riferimenti | 4829 0000 | 4829 0002 |

| MODULI OPZIONE (1) | |
|--|-----------|
| 2 ingressi/2 uscite digitali | 4829 0030 |
| 2 ingressi/2 uscite analogiche 4-20 mA | 4829 0031 |
| 3 ingressi di temperatura PT100/PT1000 | 4829 0032 |
| Comunicazione RS485 Modbus | 4829 0033 |
| Comunicazione PROFIBUS | 4829 0034 |
| Comunicazione BACnet IP | 4829 0035 |
| Comunicazione BACnet MSTP | 4829 0036 |

| DISPLAY | |
|------------------------------|-----------|
| DIRIS D-30 display monopunto | 4829 0200 |

(1) Fino a 4 moduli opzionali per centralina.



Tablet touch opzionale DIRIS D-90

Socomec presente ovunque

IN ITALIA

FIRENZE

Critical Power
Via di Rimaggio, 1
50055 Lastra a Signa (FI)
Tel. +39 05 58 792 418
Fax +39 05 58 792 712
ups.firenze@socomec.com

MILANO

Critical Power
Via Leone Tolstoj, 73 - Zivido
20098 San Giuliano Milanese (MI)
Tel. +39 02 98 242 942
Fax +39 02 98 240 723
ups.milano@socomec.com

Power Control & Safety / Energy Efficiency
Via Nino Bixio, 11
I - 20098 San Giuliano Milanese (MI)
Tel. +39 02 98 49 821
Fax +39 02 98 24 33 10
info.scp.it@socomec.com

PADOVA

Power Control & Safety / Energy Efficiency
Uff. Regionale Nord-Est
Via Praimbole, 3
I - 35100 Limena (Padova)
Tel. +39 04 98 843 558
Fax +39 04 90 990 841
info.scp.it@socomec.com

ROMA

Critical Power
Via Portuense 956
00148 Roma
Tel. +39 06 54 225 218
Fax +39 06 54 607 744
ups.roma@socomec.com

Power Control & Safety / Energy Efficiency
Uff. Regionale Centro-Sud
Via Fontana delle Rose 105
I - 00049 Velletri (Roma)
Tel. +39 06 98 960 833
Fax +39 06 96 960 834
info.scp.it@socomec.com

VICENZA

Critical Power
Via Sila, 1/3
36033 Isola Vicentina (VI)
Tel. +39 04 44 598 611
Fax +39 04 44 598 627
ups.vicenza@socomec.com

Solar Power
Via Sila, 1/3
36033 Isola Vicentina (VI)
Tel. +39 04 44 598 611
Fax +39 04 44 598 627
info.solar.it@socomec.com

IN EUROPA

BELGIO

Critical Power / Power Control & Safety / Energy Efficiency / Solar Power
info.be@socomec.com

FRANCIA

Critical Power / Power Control & Safety / Energy Efficiency / Solar Power
dcm.ups.fr@socomec.com

GERMANIA

Critical Power
info.ups.de@socomec.com

Power Control & Safety / Energy Efficiency
info.scp.de@socomec.com

PAESI BASSI

Critical Power / Power Control & Safety / Energy Efficiency / Solar Power
info.nl@socomec.com

POLONIA

Critical Power / Solar Power
info.ups.pl@socomec.com

Power Control & Safety / Energy Efficiency
info.scp.pl@socomec.com

PORTOGALLO

Critical Power / Power Control & Safety / Energy Efficiency / Solar Power
info.ups.pt@socomec.com

REGNO UNITO

Critical Power
info.ups.uk@socomec.com

Power Control & Safety / Energy Efficiency
info.scp.uk@socomec.com

ROMANIA

Critical Power / Power Control & Safety / Energy Efficiency / Solar Power
info.ro@socomec.com

RUSSIA

Critical Power / Power Control & Safety / Energy Efficiency / Solar Power
info.ru@socomec.com

SLOVENIA

Critical Power / Power Control & Safety / Energy Efficiency / Solar Power
info.si@socomec.com

SPAGNA

Critical Power / Power Control & Safety / Energy Efficiency / Solar Power
info.es@socomec.com

TURCHIA

Critical Power / Power Control & Safety / Energy Efficiency / Solar Power
info.tr@socomec.com

IN ASIA - PACIFICO

AUSTRALIA

Critical Power / Power Control & Safety
info.ups.au@socomec.com

CINA

Critical Power / Power Control & Safety / Energy Efficiency
info.cn@socomec.com

INDIA

Critical Power / Power Control & Safety / Energy Efficiency / Solar Power
info.in@socomec.com

SINGAPORE

Critical Power / Power Control & Safety / Energy Efficiency
info.sg@socomec.com

TAILANDIA

Critical Power
info.ups.th@socomec.com

IN MEDIO ORIENTE

EMIRATI ARABI UNITI

Critical Power / Power Control & Safety / Energy Efficiency / Solar Power
info.ae@socomec.com

AMERICA

U.S.A., IL CANADA E IL MESSICO

Power Control & Safety / Energy Efficiency
info.us@socomec.com

ALTRI PAESI

NORD AFRICA

Algeria / Marocco / Tunisia
info.naf@socomec.com

AFRICA

Altri paesi
info.africa@socomec.com

SUD EUROPA

Cipro / Grecia / Israele / Malta
info.se@socomec.com

SUD AMERICA

info.es@socomec.com

MAGGIORI DETTAGLI

www.socomec.it/worldwide

SEDE LEGALE

GRUPPO SOCOMEC

SAS SOCOMEC capital 10 772 740€
R.C.S. Strasbourg B 548 500 149
B.P. 60010 - 1, rue de Westhouse
F-67235 Benfeld Cedex - FRANCE
Tel. +33 3 88 57 41 41
Fax +33 3 88 74 08 00
info.scp.isd@socomec.com

IL VOSTRO DISTRIBUTORE

www.socomec.it

