



QUICK START DE 125 A - 630 A

ATyS p

Lastumschalter mit Motorantrieb
Automatic Transfer Switching Equipment

Vorbereitung

Bei der Annahme des Pakets mit dem Wandler, sind folgende Punkte zu prüfen:

- Der ordnungsgemäße Zustand der Verpackung und des Produkts
- Die Übereinstimmung der Artikelnr. mit Ihrer Bestellung
- Inhalt der Verpackung:

- 1 Produkt "ATyS p"
- 1 Beutel mit Griff + Befestigungsclip
- 1 Quick Star

Warnung

⚠ Gefahr durch Stromschlag, Verbrennungen oder Verletzungen und/oder Geräteschäden.

Diese Kurzanleitung richtet sich an Personen, die für die Montage und Inbetriebnahme dieses Produkts geschult sind. Weitere Informationen sind der Bedienungsanleitung für das Produkt zu entnehmen, die auf der SOCOMECS Website verfügbar ist.

- Dieses System darf grundsätzlich nur von qualifiziertem und dazu beauftragtem Personal installiert und in Betrieb genommen werden.
- Wartungs- und Instandhaltungsarbeiten dürfen nur von geschultem und dazu befugtem Personal ausgeführt werden.
- Fassen Sie keine Kabel an, die an das Stromnetz oder die AtyS-Steuerung angeschlossen sind, wenn das Gerät unter Spannung stehen könnte.
- Die Spannungsfreiheit muss grundsätzlich mit einem geeigneten Gerät überprüft werden.
- Es ist darauf zu achten, dass keine metallischen Gegenstände in den Schaltschrank fallen (Gefahr von Lichtbögen).

- Für 125 - 160 A (Uimp = 8 kV). Bei Anschlüssen muss ein Mindestabstand von 8 mm zwischen stromführenden und zur Erdung vorgesehenen Teilen sowie zwischen den Polen eingehalten werden.
- Für 200 - 630 A (Uimp = 12 kV). Bei Anschlüssen muss ein Mindestabstand von 14 mm zwischen stromführenden und zur Erdung vorgesehenen Teilen sowie zwischen den Polen eingehalten werden.

Werden diese Anweisungen nicht beachtet, besteht für den Ausführenden und die Menschen in seiner Nähe die Gefahr schwerer bis tödlicher Verletzungen.

⚠ Gefahr einer Beschädigung des Gerätes
Wenn das Gerät fallengelassen wurde, sollte es ersetzt werden.

Zubehör

- Verbindungsschienen und Anschlusskit.
- Steuerspannungswandler (400 V → 230 VAC).
- Gleichstromversorgung (12/24 VDC → 230 VAC).
- Schotten zwischen den Phasen.
- Klemmenabdeckung.
- Schutzschotten zwischen den Anschlussschienen.
- Hilfskontakt (werkseitig montiert).
- Verschließung in 3 Stellungen (I - O - II - werkseitig montiert).
- Betätigungsverriegelung (RONIS - EL 11 AP - werkseitig montiert).
- Türrahmen.
- Separate Schnittstelle AtyS D20 (Fernsteuerung / Anzeigegerät).
- RJ45-Kabel für AtyS D20.
- Kit für Spannungs- und Versorgungsanschluss.
- Stromwandler.
- Steckmodule (Option) Kommunikation RS485 MODBUS, 2 Eingänge/2 Ausgänge, Ethernet-Kommunikation, Ethernet-Kommunikation + Gateway RS485 JBUS/ MODBUS, analoge Ausgänge, Impulsausgänge.

Nähere Angaben finden Sie in der Montageanleitung, Kapitel "Ersatzteile und Zubehör".



www.socomec.com
Download von Prospekten, Katalogen und Anleitungen:
<http://www.socomec.com/en/documentation-atys-p>

Inbetriebnahme

SCHRITT 1

Geräts auf einer Grundplatte / in einem Schaltschrank

SCHRITT 2

Anschluss ans Netz

SCHRITT 3

Anschluss der BEFEHLS-/STEUERUNGSKlemmleiste

SCHRITT 4

Anschluss der Spannungsversorgung, der Messsignale und der Ein- und

SCHRITT 5

Überprüfung

SCHRITT 6

Programmierung A - Software B - Tastatur

SCHRITT 7A

Modus AUT (Automatikbetrieb)

SCHRITT 7B

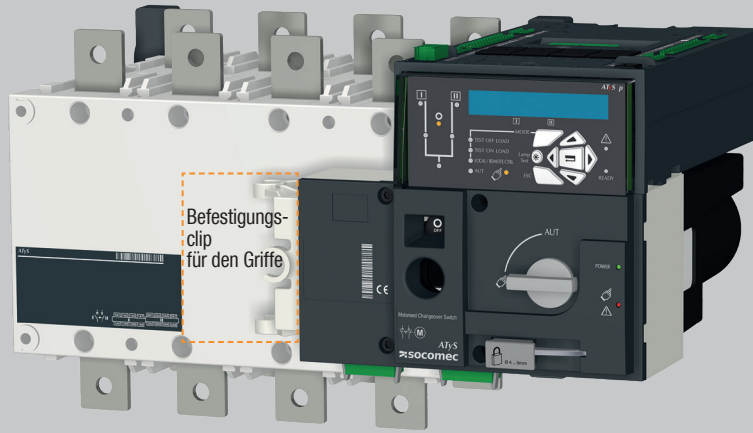
Modus AUT (Fernsteuerung)

SCHRITT 7C

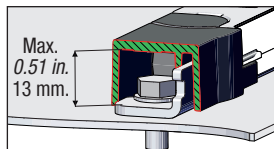
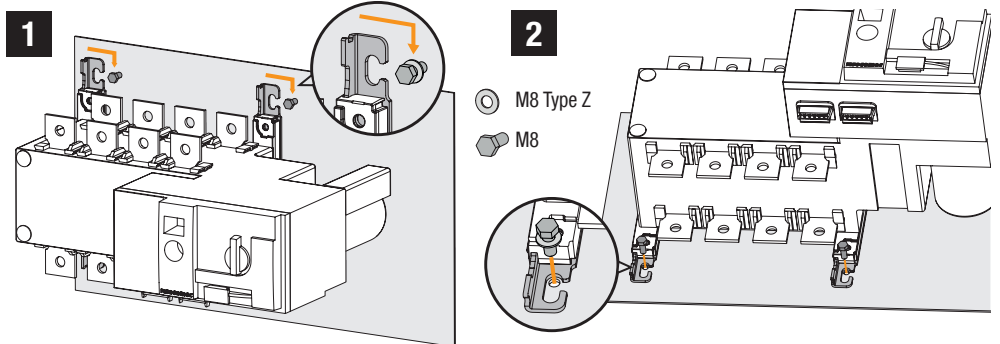
Manueller Betrieb

SCHRITT 7D

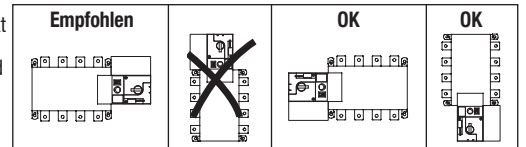
Verschließungsmodus



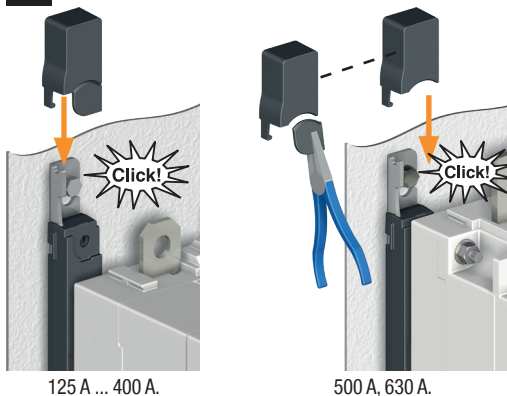
SCHRITT 1 Montage



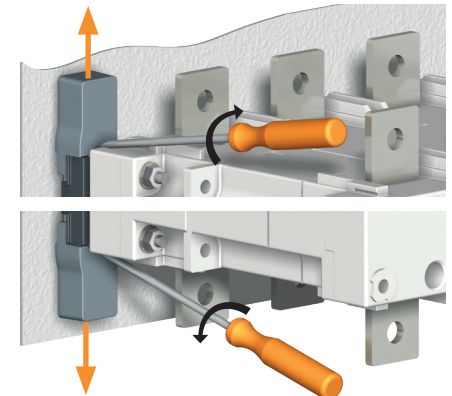
⚠ Achtung: das Gerät muss stets auf einem ebenen und festen Untergrund installiert werden.



SCHRITT 3 Einrichten



Abdeckungen entfernen



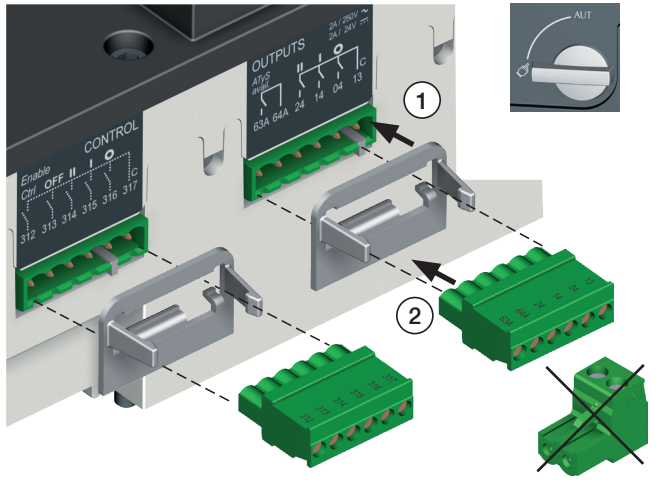
SCHRITT 2 Anschluss ans Netz

Über Kabelschuhe oder massive/flexible Kupferschienen anzuschließen.

	GEHÄUSE B3			GEHÄUSE B4			GEHÄUSE B5	
	125 A	160 A	200 A	250 A	315 A	400 A	500 A	630 A
Min. Querschnitt Cu-Kabel (mm ²)	35	35	50	95	120	185	2x95	2x120
Empfohlenes Querschnitt Cu-Schiene (mm ²)	-	-	-	-	-	-	2x32x5	2x40x5
Max. Querschnitt Cu-Kabel (mm ²)	50	95	120	150	240	240	2x185	2x300
Max. Cu-Schienenbreite (mm)	25	25	25	32	32	32	50	50
Schraubentyp	M8	M8	M8	M10	M10	M10	M12	M12
Empfohlenes Anzieh-drehmoment (lb.in/Nm)	73.46/8.3	73.46/8.3	73.46/8.3	177.02/20	177.02/20	177.02/20	354.04/40	354.04/40
Max. Anzieh-drehmoment (lb.in/Nm)	115.06/13	115.06/13	115.06/13	230.13/26	230.13/26	230.13/26	398.30/45	398.30/45

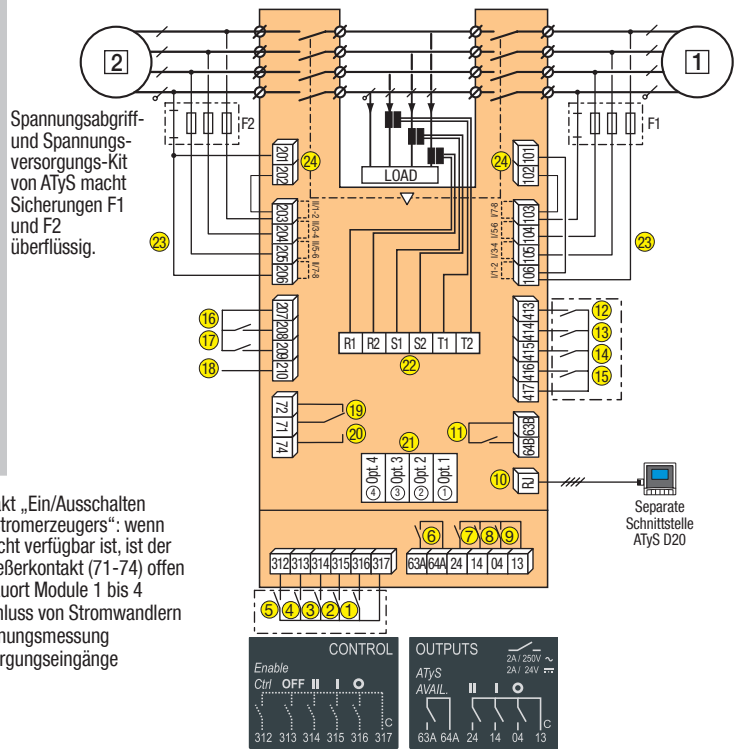
SCHRITT 3 BEFEHLS-/STEUERUNGS-Klemmleisten

Das Gerät muss im manuellen Betrieb sein.



SCHRITT 4 Anschluss der Spannungsversorgung, der Messsignale und der Ein- und Ausgänge (Automatikbetrieb)

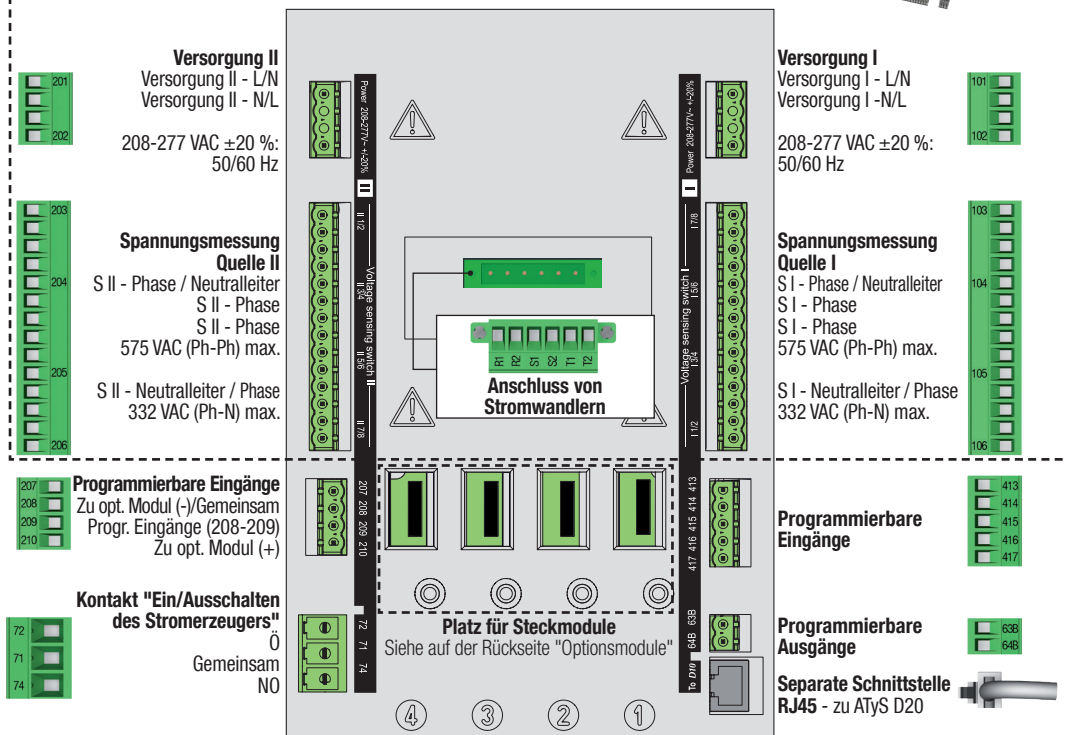
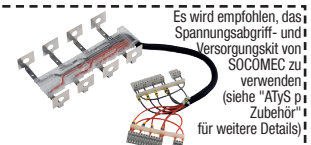
Beispiel: Anschluss für eine 400 VAC-Anwendung mit 3 Phasen und Neutralleiter.



- 1. Befehl Position 0
- 2. Befehl Position 1
- 3. Befehl Position 2
- 4. Befehl Priorität Stellung 0
- 5. Freigabe externe Befehle (Priorität für den Automatikbetrieb)
- 6. Kontakt für die Verfügbarkeit des Motorantriebs
- 7. Hilfskontakt Position II
- 8. Hilfskontakt Position I
- 9. Hilfskontakt Position 0
- 10. Anschluss für ATyS D20
- 11. Programmierbarer Ausgang Standardmäßig konfiguriert als Relais für Betriebsbereitschaft des Produkts.
- 12-15. Programmierbare Eingänge 1-4
- 16-17. Programmierbare Eingänge 5-6
- 18. Stromversorgung (207/210) für optionale Module
- 19. Kontakt „Ein/Ausschalten des Stromerzeugers“: wenn S1 nicht verfügbar ist, ist der Öffnerkontakt (71-72) geschlossen
- 20. Kontakt „Ein/Ausschalten des Stromerzeugers“: wenn S1 nicht verfügbar ist, ist der Schließerkontakt (71-74) offen
- 21. Einbautort Module 1 bis 4
- 22. Anschluss von Stromwandlern
- 23. Spannungsmessung
- 24. Versorgungseingänge

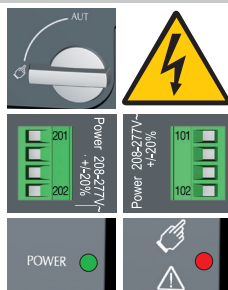
Schließen Sie das Produkt mit Kabeln 1,5 bis 2,5 mm² an.

Schraube M3 - Anziehdrehmoment:
min.: 0,5 Nm - max.: 0,6 Nm / min.: 4.43 lbin - max.: 5.31 lbin



SCHRITT 5 Überprüfung

Prüfen Sie im manuellen Betrieb die Anschlüsse und setzen Sie, wenn alles in Ordnung ist, das Produkt unter Spannung.



LED "Power" grün: EIN
LED Manuell/Störung rot: EIN

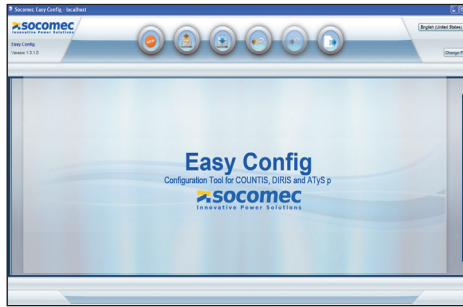
SCHRITT 6 Programmierung des ATyS p

Vor der Programmierung müssen der ATyS p mit Spannung versorgt und alle Kabelanschlüsse getestet werden. Die Programmierung kann entweder an der Gerätefront mit Hilfe der dafür vorgesehenen Tastatur oder mit Hilfe der Konfigurationssoftware Easy Config vorgenommen werden. Wir empfehlen, der Einfachheit halber die Software Easy Config zu verwenden. (Sie können sie kostenlos herunterladen unter www.socomec.com).

Der ATyS p ist werkseitig auf Werte eingestellt, die den häufigsten Kundenanwendungen entsprechen. Jeder Benutzer muss jedoch mindestens die Parameter Netztyp und Anwendung sowie die Nennspannung und -frequenz überprüfen und/oder konfigurieren. Mit der Autokonfigurationsfunktion des ATyS p können die Nennspannung und -frequenz, die Phasenfolge und die Position des Neutralleiters einfach konfiguriert werden.

A - Programmieren mit der Software Easy Config

Gehen Sie zur Programmierung des ATyS p mit der Software Easy Config einfach die Register von links nach rechts durch und ändern Sie die Werte entsprechend ihrem Bedarf. Auf jeder Seite gibt es Hilfenfenster, denen die einstellbaren Maximalwerte entnommen werden können. Diese Software kann für die meisten kommunizierenden Produkte von Socomec verwendet werden, deshalb müssen Sie vor der Programmierung auf das Register "Neu" klicken und aus der Liste der verfügbaren Produkte "ATyS p" wählen. Wenn der ATyS p mit Spannung versorgt wird und die Kommunikation funktioniert, kann die Software den Status des ATyS anzeigen. Über die Software Easy Config haben Sie auch Zugriff auf den Steuermodus (zum Beispiel die Befehle Position I, 0, II), sofern Sie als Super User registriert sind.



B - Programmierung mit der Tastatur des ATyS p

1	SETUP	2	VOLT. LEVELS	3	FREQ. LEVELS	4	PWR. LEVELS	5	TIMERS VALUE	6	I-O	7	COMM	8	DATE/TIME
NETWORK	4NBL	OV. U	I 115%	OV. F	I 105%	OV.P	I 0000 kVA	1FT	0003 SEC	IN 1	--- NO	DHCP	NO (9)	YEAR	
AUTOCONF	NO (7)	OV. U HYS	I 110%	OV. F HYS	I 103%	OV.P HYS	I 0000 kVA	1RT	0180 SEC	IN 2	--- NO	IP 1-2	192.168.	MONTH	
NEUTRAL	AUTO	UND. U	I 085%	UND. F	I 095%	OV.P	II 0000 kVA	2FT	0003 SEC	IN 3	--- NO	IP 3-4	.002.001	DAY	
ROT PH.	---	UND. U HYS	I 095%	UND. F HYS	I 097%	OV.P HYS	II 0000 kVA	2RT	0005 SEC (2)	IN 4	--- NO	GAT1-2	000.000.	HOUR	
CHECK ROT	YES	UNB. U	I 00%	OV. F	II 105%	(1) Wenn "APP" als "M-G" konfiguriert ist		2AT	0005 SEC (1)	IN 5	--- NO	GAT3-4	.000.000	MINUTE	
NOM. VOLT	400 V	UNB. U HYS	I 00%	OV. F HYS	II 103%	(2) Wenn "APP" als "M-M" konfiguriert ist		2CT	0180 SEC (1)	IN 6	--- NO	MSK1-2	255.255.	SECOND	
NOM. FREQ	50 Hz	OV. U	II 115%	UND. F	II 095%	(3) Wenn einer der Eingänge als "EON" konfiguriert ist		2ST	0030 SEC (1)	IN 7	--- NO (8)	MSK3-4	.255.000		
APP	M-G	OV. U HYS	II 110%	UND. F HYS	II 097%	(4) Wenn einer der Eingänge als "LSC" konfiguriert ist		ODT	0003 SEC	IN 8	--- NO (8)	ADDRESS	005		
PRIOTON	NO (1)	UND. U	II 085%			(5) Wenn einer der Eingänge/Ausgänge als "EES" konfiguriert ist		TOT	UNL (1)	IN 9	--- NO (8)	BDRATE	9600		
PRIOEON	NO (3)	UND. U HYS	II 095%			(6) Wenn das Produkt im manuellen Betrieb arbeitet		TOT	0010 SEC (1)	IN10	--- NO (8)	STOP BIT	1		
PRIONET	1 (2)	UNB. U	II 00%			(7) Mit einem Eingangs-/Ausgangs-Modul		T3T	0000 SEC (1)	IN11	--- NO (8)	PARITY	NONE		
RETRANS	NO	UNB. U HYS	II 00%			(8) Mit einem Ethernet-Modul		TFT	UNL (1)	IN12	--- NO (8)				
RETURN 0	NO							TFT	0600 SEC (1)	IN13	--- NO (8)				
CT PRI	100							E1T	0005 SEC (3)	IN14	--- NO (8)				
CT SEC	5							E2T	UNL (3)	OUT 1	POP NO				
S1=SW2	NO							E2T	0010 SEC (3)	OUT 2	--- NO (8)				
BACKLGH	INT							E3T	0005 SEC (3)	OUT 3	--- NO (8)				
CODE P	1000							E5T	0005 SEC (4)	OUT 4	--- NO (8)				
CODE E	0000							E6T	LIM (4)	OUT 5	--- NO (8)				
BACKUP	SAVE							E6T	0600 SEC (4)	OUT 6	--- NO (8)				
								E7T	0005 SEC (4)	OUT 7	--- NO (8)				
								LST	0004 SEC (5)	OUT 8	--- NO (8)				
								EET	0168 H (6)	OUT 9	--- NO (8)				
								EDT	1800 SEC (6)						

3 Phasen / 4 Leiter

3 Phasen / 3 Leiter

2 Phasen / 3 Leiter

2 Phasen / 2 Leiter

1 Phasen / 2 Leiter

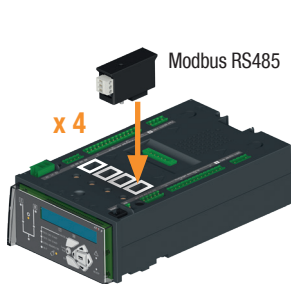
Einstellung per Autokonfiguration (Spannung, Frequenz, Neutralleiterposition, Phasenfolge)

5 s lang drücken	
In das Menü gehen:	1 SETUP
Blättern bis	AUTOCONF
Code eingeben	1000
Wert eingeben	YES
60 ms lang drücken	
LEDs blinken	
Speichern: 5 s lang drücken	

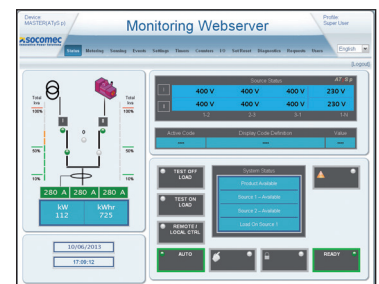
Anmerkung: Die Quelle I oder die Quelle II müssen verfügbar sein, damit die Autokonfiguration möglich ist.

Optionale Module

Die ATyS p können über 2 Kommunikationsprotokolle kommunizieren: Ethernet TCP oder Modbus. Sie müssen hierfür mit optionalen Modulen ausgerüstet werden. Für die Installation dieser Module sind beim ATyS p spezielle Einbauroste vorgesehen. Zur direkten ATyS-Konfiguration kann Easy Config auf einem PC installiert werden, der über ETHERNET oder MODBUS-Module angeschlossen ist. Der PC oder das Modul muss isoliert sein und die Möglichkeit der Erstellung einer spezifischen Konfiguration für einen späteren Upload und Einsatz in ATyS vorsehen.



Im Ethernet-Modul ist ein Webserver für die Anzeige der Messwerte, die Steuerung der periodischen Stromerzeugeranläufe und für den Zugang zur Liste der Ereignisse usw. integriert

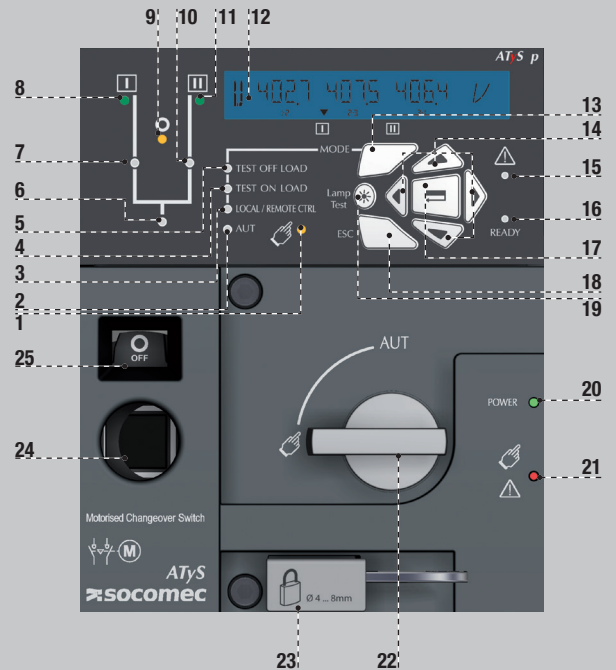


Anmerkung: Am ATyS p können bis zu 4 Eingangs-/Ausgangs-Module installiert werden, die 8 zusätzliche Ein- und Ausgänge bieten. Wenn er mit einem Modbus RS485-Modul ausgerüstet ist, können nur noch 3 Eingangs-/Ausgangs-Module installiert werden, wenn er mit einem Ethernet-Modul ausgerüstet ist, sind es nur noch 2.

Weitere Details hierzu finden Sie beim Zubehör des ATyS p.

- LED Manueller Betrieb. (Leuchtet gelb)
- LED Automatikbetrieb (leuchtet grün, wenn keine Verzögerung heruntergezählt wird). (blinkt grün, wenn eine Verzögerung heruntergezählt wird).
- LED Fernsteuerungsbetrieb. (Leuchtet gelb). Der Fernsteuerungsbetrieb ist aktiviert, wenn der Wahlschalter in Position AUT steht und die Klemmen 312 und 317 der Steuerklemmleiste verbunden sind. Externe Befehle werden gegeben, indem die Klemmen 314 bis 316 mit 317 geschlossen werden. Die Fernsteuerung ist möglich über die Software Easy Config oder direkt über die Gerätefront des ATyS p).
- LED Test unter Last. (Leuchtet während TON/EON gelb).
- LED Test ohne Last. (Leuchtet während TOF/EOF gelb).
- LED Versorgung der Last (grün).
- LED Position 1. (Grün, wenn das Produkt in Position 1 ist).
- LED Verfügbarkeit der Quelle II. (Grün, wenn die Spannung und die Frequenz der Quelle II innerhalb der festgelegten Grenzen sind).
- LED Position 0. (Gelb, wenn das Produkt in Position 0 ist).
- LED Position 2. (Grün, wenn das Produkt in Position 2 ist).
- LED Verfügbarkeit der Quelle II. (Grün, wenn die Spanne der Quelle II innerhalb der Grenzwerte ist).
- LCD-Anzeige mit Hintergrundbeleuchtung: (Status, Messwerte, Verzögerungen, Zähler, Ereignisse, Fehler, Programmierung ...)
- Mit der Taste Mode kann zwischen den verschiedenen Betriebsarten gewechselt werden: Test unter Last / Test ohne Last / Fernsteuerung.
- Tastatur zur Navigation zwischen den verschiedenen Menüs des ATyS p.
- LED Störung. (Leuchtet rot). Zum Zurücksetzen des Fehlers den Wahlschalter aus der Position AUT in die Position Manuell und wieder zurück nach AUT drehen.
- LED Produkt betriebsbereit. (Wenn sie grün leuchtet: Produkt im Automatikbetrieb, Kontakt „Produkt betriebsbereit“ OK: Das Produkt ist bereit für eine Umschaltung).

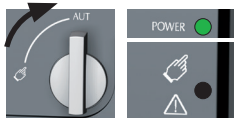
- Bestätigungstaste zum Aufrufen des Programmiermodus (5 s lang drücken) und zur Bestätigung der über die Gerätefront programmierten Parameter.
- ESC-Taste zum Verlassen einer Anzeige und zur Rückkehr zum Hauptmenü.
- LED „Lamp Test“ zur Überprüfung der LEDs und des Displays.
- LED Spannungsversorgung: Power
- LED Produkt nicht bereit / Manueller Betrieb / Störung. (Leuchtet rot, wenn einer dieser Fälle gegeben ist)
- Wahlschalter Manuell / AUT. (Optional ist eine abschließbare Ausführung lieferbar).
- Verschleißvorrichtung (Bis zu 3 Vorhängeschlösser mit Durchmesser 4 – 8 mm)
- Einsteckbuche für den Handbetätigungsgriff. (nur im manuellen Betrieb steckbar).
- Positionsanzeige des Umschalters I (Geschlossen in Position I), 0 (Offen), II (Geschlossen in Position II)



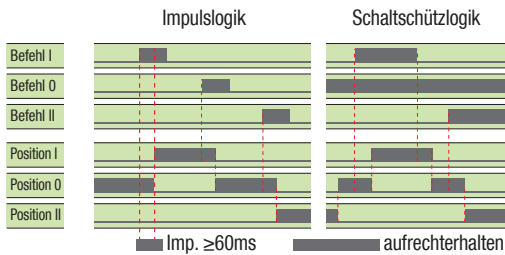
SCHRITT 7A Modus AUT (Automatikbetrieb)



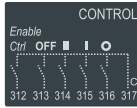
Vergewissern Sie sich, dass der Griff nicht eingesteckt ist und dass der Wahlschalter auf AUT steht.
LED "Power" grün: EIN
LED Manuell/Störung: AUS



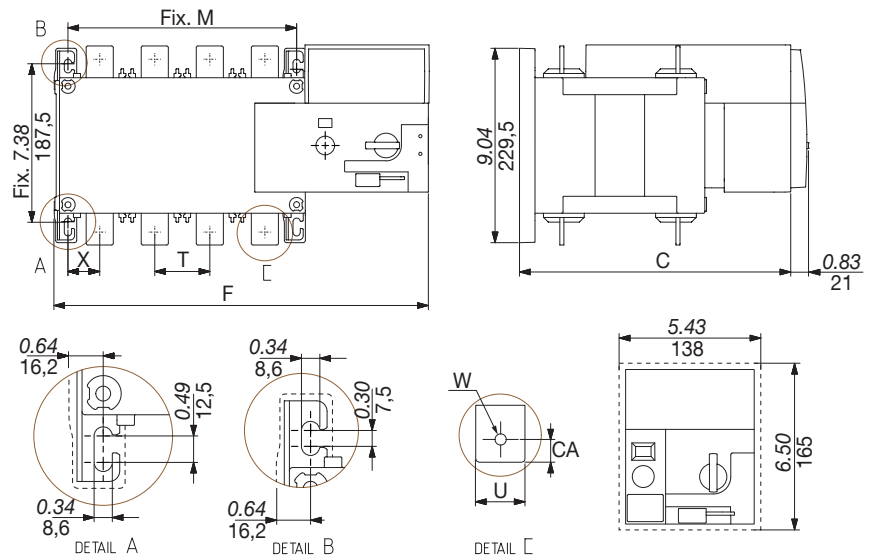
SCHRITT 7B Modus AUT (Fernsteuerung)



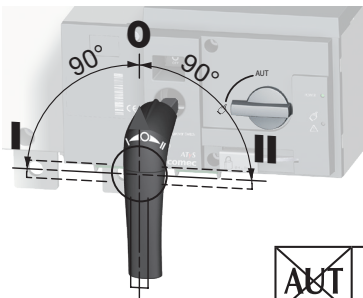
Schließen Sie Kontakt 312 mit Kontakt 317, um die Steuerung zu ermöglichen. Schließen Sie Kontakt 316 mit Kontakt 317, um die Schaltschützlogik zu aktivieren. Schließen Sie den entsprechenden Kontakt, um die gewünschte Position zu erreichen. Schließen Sie Kontakt 313 mit Kontakt 317, um das Produkt in die Position Priorität 0 zu zwingen.



Abmessungen in Zoll/mm.



SCHRITT 7C Manueller Betrieb



SCHRITT 7D Verschleißmodus (Standard: Position 0)



	125 A		160 A		200 A		250 A		315 A		400 A		500 A		630 A	
	3 P	4 P	3 P	4 P	3 P	4 P	3 P	4 P	3 P	4 P	3 P	4 P	3 P	4 P	3 P	4 P
	in	mm	in	mm	in	mm	in	mm	in	mm	in	mm	in	mm	in	mm
C	9.61	244	9.61	244	9.61	244	9.61	244	9.61	244	9.61	244	12.64	321	12.64	321
CA	0.39	10	0.39	10	0.39	10	0.39	10	0.39	10	0.39	10	0.59	15	0.59	15
F	11.28	286,5	12.48	317	11.28	286,5	12.48	317	11.28	286,5	12.48	317	12.91	328	14.88	378
M	4.72	120	5.91	150	4.72	120	5.91	150	4.72	120	5.91	150	6.30	160	8.27	210
T	1.42	36	1.42	36	1.42	36	1.42	36	1.42	36	1.42	36	1.97	50	1.97	50
U	0.79	20	0.79	20	0.79	20	0.79	20	0.79	20	0.79	20	0.98	25	0.98	25
W	0.35	9	0.35	9	0.35	9	0.35	9	0.35	9	0.35	9	0.43	11	0.43	11
X	1.10	28	0.87	22	1.10	28	0.87	22	1.10	28	0.87	22	1.30	33	1.30	33

	315 A		400 A		500 A		630 A		800 A		1000 A	
	3 P	4 P	3 P	4 P	3 P	4 P	3 P	4 P	3 P	4 P	3 P	4 P
	in	mm	in	mm	in	mm	in	mm	in	mm	in	mm
C	9.61	244	9.61	244	9.61	244	12.64	321	12.64	321	12.64	321
CA	0.59	15	0.59	15	0.59	15	0.59	15	0.59	15	0.79	20
F	12.91	328	14.88	378	12.91	328	14.88	378	14.84	377	17.20	437
M	6.30	160	8.27	210	6.30	160	8.27	210	8.27	210	10.63	270
T	1.97	50	1.97	50	1.97	50	2.56	65	2.56	65	2.56	65
U	1.38	35	1.38	35	1.38	35	1.26	32	1.26	32	1.77	45
W	0.43	11	0.43	11	0.43	11	0.55	14	0.55	14	0.51	13
X	1.30	33	1.30	33	1.30	33	1.67	42,5	1.48	37,5	1.67	42,5