

ATyS M

Commutatori modulari
da 40 a 160 A



When **energy** matters

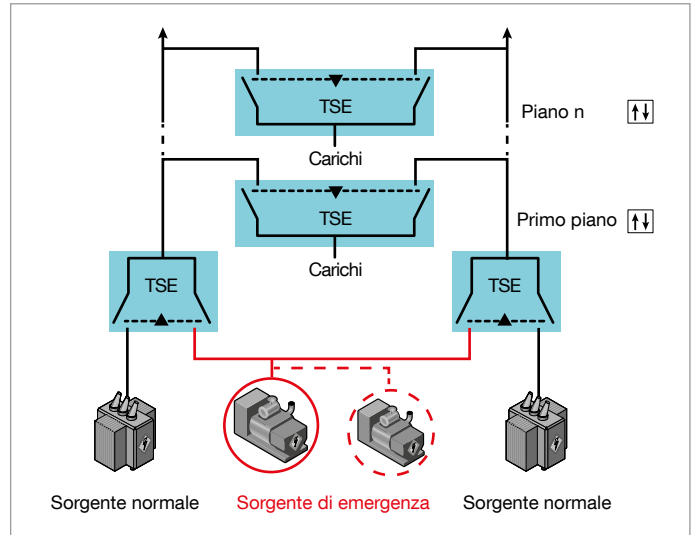
 **socomec**
Innovative Power Solutions

Perché sono necessari i commutatori (TSE)?

Possono verificarsi interruzioni di alimentazione anche su reti di distribuzione estremamente affidabili, causando incidenti gravi e perdite legate ad applicazioni critiche, quali:

- sistemi d'emergenza,
- strutture di assistenza sanitaria,
- sale server,
- linee di produzione.

Per massimizzare la disponibilità di alimentazione elettrica, la gamma Socomec esegue in sicurezza la commutazione da una sorgente instabile o non più disponibile a una sorgente alternativa. Inoltre, ci assicuriamo che tu sia preparato in ogni momento, grazie alle nostre funzioni di sicurezza uniche, che facilitano la manutenzione sul tuo impianto elettrico di bassa tensione.



Un TSE completo è la scelta migliore per la tua applicazione

Contattaci per scoprire come le tue applicazioni possano trarre vantaggio da un ATyS M.



Alimentazione elettrica ridondata per HVAC

I sistemi di raffreddamento nei data center e altre applicazioni critiche sono parti essenziali dell'installazione elettrica. Assicurando che le unità HVAC siano dotate di sistemi di ridondanza dell'alimentazione elettrica, l'efficienza e la redditività della tua attività saranno garantite.

Quadri elettrici di distribuzione compatti

L'area di ingombro spesso è uno degli elementi principali durante la progettazione di un impianto elettrico. Con ATyS M, lo spazio non sarà più un problema. Il suo design compatto e modulare minimizza la dimensione della cassetta, permettendo di essere installato anche negli spazi più ridotti.



Grattacieli

Solitamente i commutatori sono installati in grattacieli per fornire ridondanza, garantendo a ciascun piano due alimentazioni indipendenti e sorgenti d'emergenza. Questo tipo di impianto riduce moltissimo il rischio d'incendio e il numero di interruzioni di alimentazione in tutto l'edificio.

Perché scegliere **ATyS M** di Socomec ?



La costante disponibilità di energia mantiene la tua attività efficiente e al sicuro. In Socomec progettiamo, realizziamo e testiamo quadri elettrici dal 1922, e garantiamo commutatori (TSE) sicuri, affidabili e durevoli per le tue installazioni elettriche. Tutte le nostre soluzioni sono totalmente conformi con la classe PC dello IEC 60947-6-1, lo standard di prodotto internazionale per i TSE.

Oggi, più di 3 milioni di impianti e importanti integratori in tutto il mondo sono protetti con un commutatore Socomec. Ogni giorno sono soddisfatti, sapendo che le loro operazioni non dovranno mai interrompersi.



Installazione rapida e semplice

- Montaggio su guida DIN o su piastra posteriore.
- Messa in servizio semplice.
- Cablaggio accessibile.



Facile da ordinare

Prodotto completo (controllore e commutatore), pronto da utilizzare, che riduce quindi il rischio di un cablaggio o di un montaggio errati.



Tecnologia comprovata

Una soluzione integrata che è stata progettata e testata in conformità con i requisiti della classe PC della Norma IEC 60947-6-1 per la commutazione.



Funzionamento sicuro

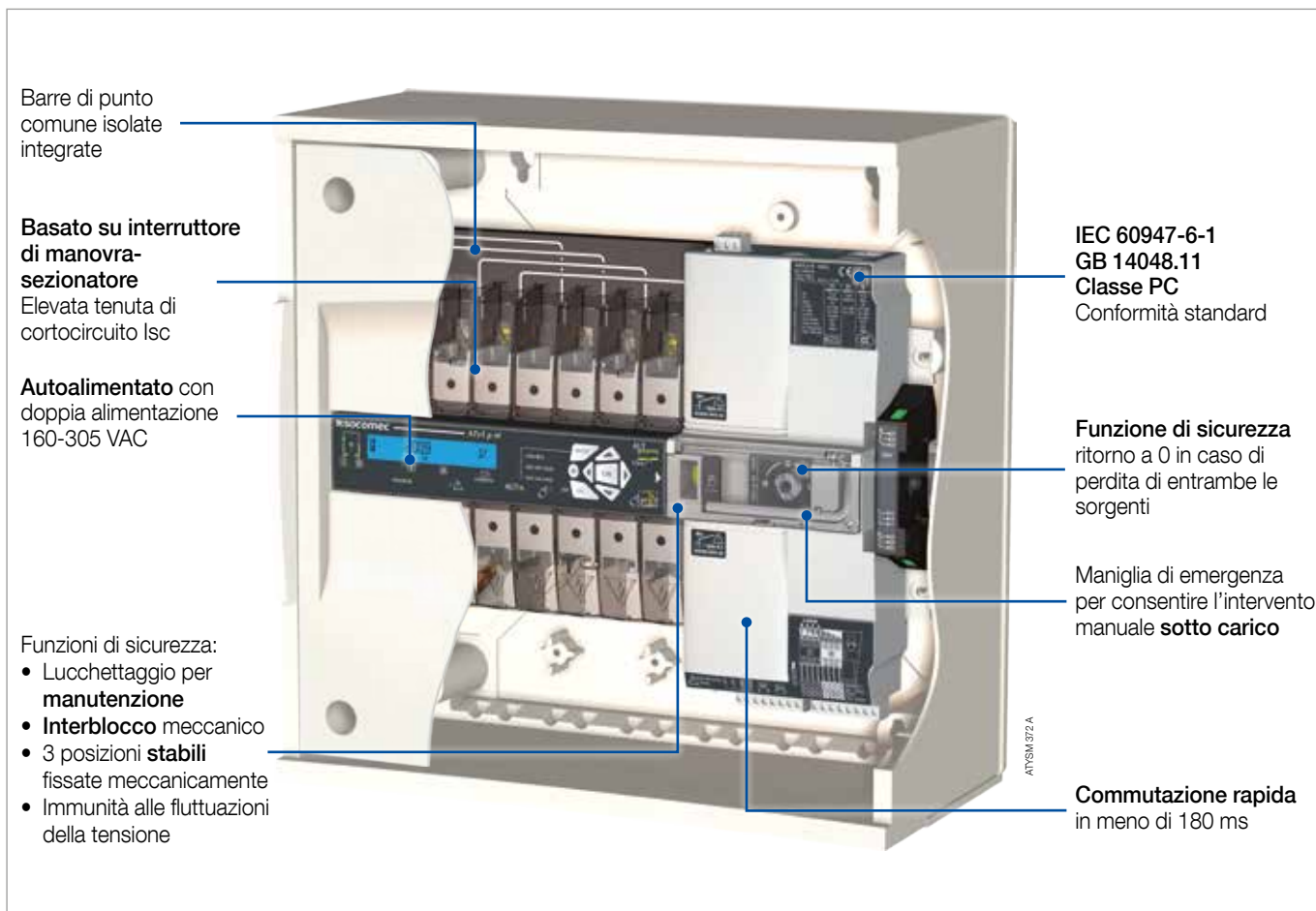
Gli operatori possono sempre eseguire una commutazione manuale anche sotto carico.



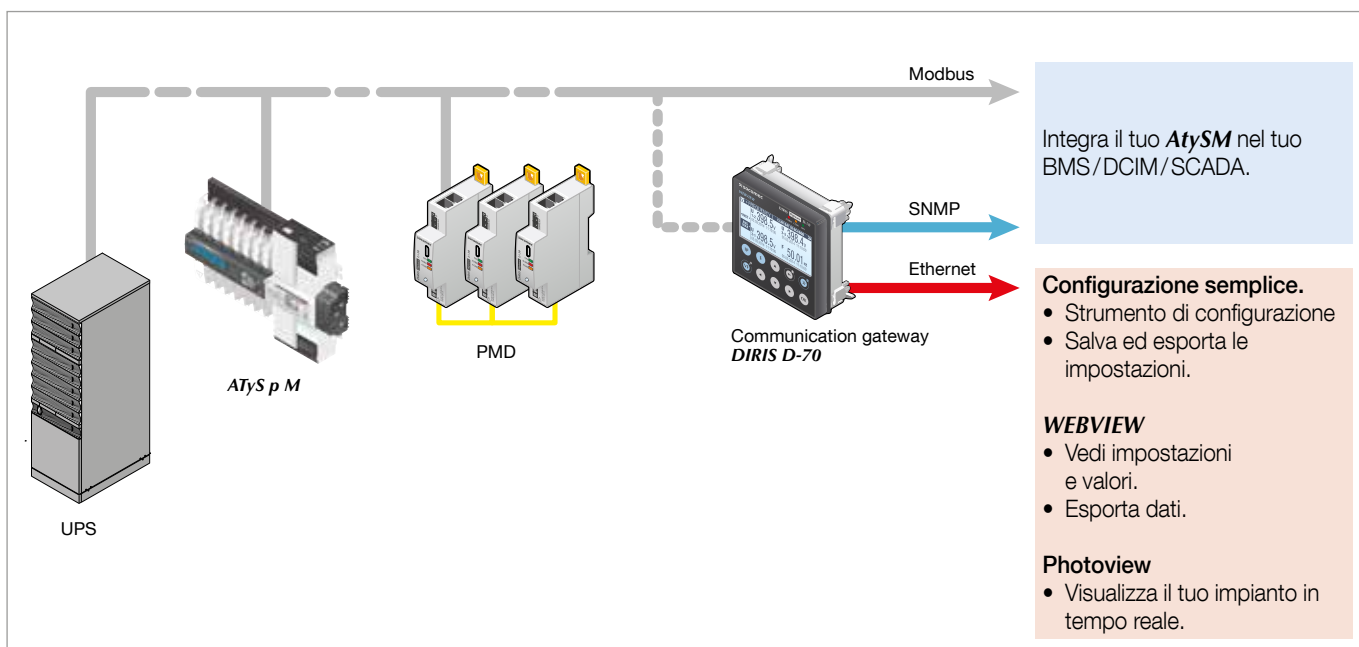
Risparmio di spazio

La configurazione affiancata permette all'ATyS M di inserirsi in una cassetta standard da 18 moduli (bassa profondità). Può essere montato in tutte le posizioni e in tutti gli orientamenti.

Caratteristiche principali



Collegati con **ATyS p M**





Una soluzione per ogni applicazione

Manuale	Comandato a distanza	Automatico	In cassetta
 SIRCO VM1	 ATyS S e d S ATyS d M	 ATyS t M e g M ATyS p M	 < 160 A > 125 A
 SIRCOVER SIRCOVER Bypass	 ATyS r ATyS d H	 ATyS g ATyS p	
DC	Statico	Bypass	
 SIRCOVER PV	 ATyS S DC ATyS r DC	 STATYS	 ATyS Bypass

Socomec: le nostre innovazioni garantiscono le vostre performance energetiche

1 produttore indipendente

3600 dipendenti nel mondo

10% del fatturato dedicato alla R&S

400 professionisti dedicati all'assistenza

Il vostro esperto di gestione della potenza



POWER SWITCHING



POWER MONITORING



POWER CONVERSION



ENERGY STORAGE



EXPERT SERVICES

Lo specialista delle applicazioni critiche

- Controllo e comando di impianti in bassa tensione
- Sicurezza dei beni e delle persone
- Misura dei parametri elettrici
- Gestione energetica
- Qualità dell'energia
- Disponibilità energetica
- Accumulo di energia
- Prevenzione e manutenzione
- Misure e analisi
- Ottimizzazione
- Consulenza, messa in servizio e formazione

Una presenza capillare

12 siti di produzione

- Francia (x3)
- Italia (x2)
- Tunisia
- India
- Cina (x2)
- USA (x3)

28 filiali e sedi commerciali

- Algeria • Australia • Belgio • Canada • Cina
- Costa d'Avorio • Dubai (Emirati Arabi Uniti) • Francia
- Germania • India • Indonesia • Italia • Paesi Bassi
- Polonia • Portogallo • Romania • Serbia • Singapore
- Slovenia • Spagna • Sudafrica • Svizzera
- Thailandia • Tunisia • Turchia • UK • USA

80 Paesi

in cui i nostri prodotti vengono distribuiti

SOCOMECS

Direzione commerciale
Via Leone Tolstoj 75 F,
20098 San Giuliano Milanese,
Milano

Power Conversion - Energy
Storage - Expert Services
Tel. 02 98 242 942
ups.milano@socomec.com

Power Switching & Monitoring
Tel. 02 98 498 200
Info.scp.it@socomec.com

DISTRIBUTORE/PARTNER

www.socomec.it

