

# ATyS

Commutatori  
da 125 a 3200 A



When **energy** matters

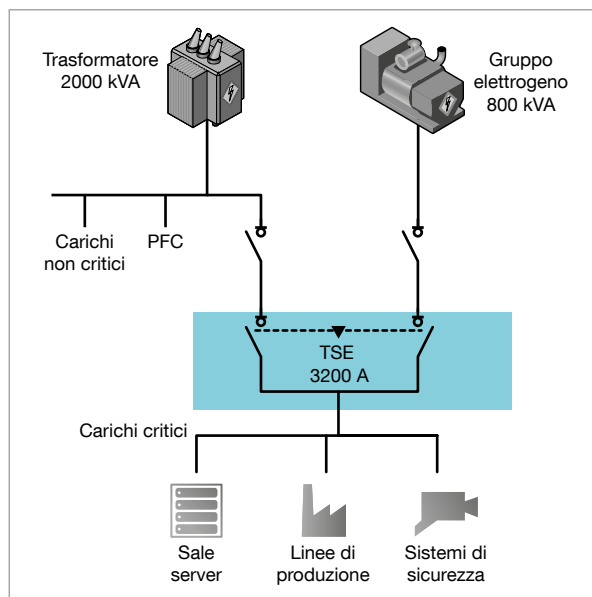
 **socomec**  
Innovative Power Solutions

# Perchè sono necessari i commutatori (TSE) ?

Possono verificarsi interruzioni di alimentazione anche su reti di distribuzione estremamente affidabili, causando incidenti gravi e perdite legate ad applicazioni critiche quali:

- sistemi d'emergenza,
- strutture di assistenza sanitaria,
- sale server,
- linee di produzione.

Per massimizzare la disponibilità di alimentazione, la gamma Socomec esegue in sicurezza la commutazione da una sorgente instabile o non più disponibile a una sorgente alternativa. Inoltre, ci assicuriamo che tu sia preparato in ogni momento, grazie alle nostre funzioni di sicurezza uniche, che facilitano la manutenzione dei tuoi impianti elettrici di bassa tensione.



## TSE affidabile quando ne hai più bisogno

Contattaci per scoprire come le tue applicazioni possano trarre vantaggio da un ATyS.



### Processo continuo

La perdita di alimentazione può avere un impatto economico negativo maggiore nelle linee di produzione. La continuità della produzione può essere garantita fornendo all'impianto una fonte di alimentazione alternativa e un sistema di commutazione sicuro e affidabile.

### Backup di sicurezza dei sistemi critici

La perdita di alimentazione in un sistema di sicurezza può presentare rischi elevati per persone o ambienti quali morte, ferite gravi o danni ingenti ad attrezzature o all'ambiente. La combinazione di un UPS e di una sorgente di alimentazione alternativa gestita da un commutatore sicuro assicura la disponibilità quando è più richiesta.



### Sicurezza e sale di controllo

I sistemi di sicurezza e le sale di controllo sono solitamente dotati di dispositivi elettronici che assicurano il corretto svolgimento delle attività, oltre che la sicurezza degli operatori e delle attrezzature. Mantenere operativi questi sistemi dopo un'interruzione di alimentazione significa avere sempre il pieno controllo delle attività, prevenendo incidenti inaspettati.

# Perché scegliere **ATyS** di Socomec ?



La costante disponibilità di energia mantiene la tua attività efficiente e al sicuro. In Socomec progettiamo, realizziamo e testiamo quadri elettrici dal 1922, e garantiamo commutatori (TSE) sicuri, affidabili e durevoli per le tue installazioni elettriche. Tutte le nostre soluzioni sono totalmente conformi con la classe PC della Norma IEC 60947-6-1, lo standard di prodotto internazionale per i TSE.

Oggi, più di 3 milioni di impianti e importanti integratori in tutto il mondo sono protetti con un commutatore Socomec.



**Messa in servizio rapida**

Facile messa in servizio, grazie alla configurazione automatica della rete e di HMI e software di semplice utilizzo.



**Funzionamento sicuro**

La commutazione manuale d'emergenza è sempre possibile, anche quando lo sportello della cassetta è chiuso.



**Sempre informati**

Le informazioni continue e in tempo reale dimostrano la funzionalità del prodotto, rendendo l'installazione sicura e intelligente. La compatibilità con qualsiasi sistema BMS/SCADA a tua scelta ti mantiene sempre informato.



**Nessuna manutenzione necessaria**

TSE senza nessuna manutenzione necessaria grazie alla tecnologia dei contatti. Inoltre, le attività di manutenzione a valle sono rese sicure grazie alla funzionalità di isolamento e lucchettaggio.



**Tecnologia comprovata**

Una soluzione integrata che è stata progettata e testata in conformità ai requisiti della classe PC della Norma IEC 60947-6-1 per la commutazione.

# Caratteristiche principali

**Interruttore di manovra-sezionatore **basato su:****

- elevato potere di interruzione I<sub>sc</sub>
- categoria di impiego AC33

**Le staffe di fissaggio** migliorano la robustezza complessiva degli interruttori dell'intera gamma ATyS

**IEC 60947-6-1  
GB 14048.11  
Classe PC**  
Conformità alle Norme

Il design **back-to-back** rende il TSE compatto e semplice da cablare

**Funzioni di sicurezza**

- lucchettaggio per **manutenzione**
- **interblocco meccanico**
- 3 posizioni **stabili** mantenute meccanicamente
- immunità alle fluttuazioni di tensione

**Doppia alimentazione integrata**  
Ampio range di tensione di alimentazione: 166-332 Vac

**Modalità di test:**

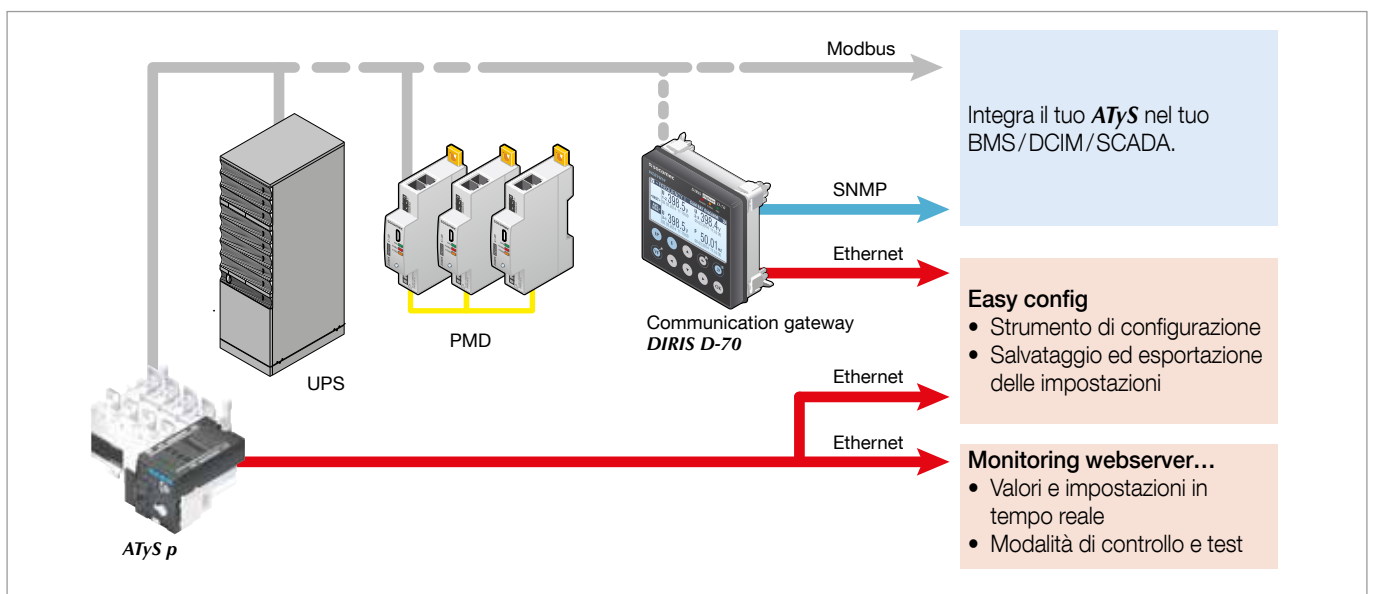
- sotto carico/a vuoto
- funzione di prova del motore

**HMI remoto**  
Funzioni di **gestione di potenza ed energia** (V, f, I, P, E, PF)

**Maniglia di emergenza** per consentire la manovra manuale sotto carico

**Moduli di ricambio**  
Le componenti elettroniche e il motore possono essere sostituite senza periodi di fermo

## Collegati con **ATyS p**





**Una soluzione per ogni applicazione**

Manuale	Comandato a distanza	Automatico	In cassetta
 <i>SIRCO VM1</i>	  <i>ATyS SedS</i> <i>ATyS dM</i>	  <i>ATyS tMegM</i> <i>ATyS pM</i>	 < 160 A
  <i>SIRCOVER</i> <i>SIRCOVER Bypass</i>	  <i>ATyS r</i> <i>ATyS dH</i>	  <i>ATyS g</i> <i>ATyS p</i>	 > 125 A
DC		Statico	Bypass
 <i>SIRCOVER PV</i>	  <i>ATyS S DC</i> <i>ATyS r DC</i>	 <i>STATYS</i>	 <i>ATyS Bypass</i>

# Socomec: le nostre innovazioni garantiscono le vostre performance energetiche

**1** produttore indipendente

**3600** dipendenti nel mondo

**10%** del fatturato dedicato alla R&S

**400** professionisti dedicati all'assistenza

## Il vostro esperto di gestione della potenza



POWER SWITCHING



POWER MONITORING



POWER CONVERSION



ENERGY STORAGE



EXPERT SERVICES

## Lo specialista delle applicazioni critiche

- Controllo e comando di impianti in bassa tensione
- Sicurezza dei beni e delle persone
- Misura dei parametri elettrici
- Gestione energetica
- Qualità dell'energia
- Disponibilità energetica
- Accumulo di energia
- Prevenzione e manutenzione
- Misure e analisi
- Ottimizzazione
- Consulenza, messa in servizio e formazione

## Una presenza capillare

**12** siti di produzione

- Francia (x3)
- Italia (x2)
- Tunisia
- India
- Cina (x2)
- USA (x3)

**28** filiali e sedi commerciali

- Algeria • Australia • Belgio • Canada • Cina
- Costa d'Avorio • Dubai (Emirati Arabi Uniti) • Francia
- Germania • India • Indonesia • Italia • Paesi Bassi
- Polonia • Portogallo • Romania • Serbia • Singapore
- Slovenia • Spagna • Sudafrica • Svizzera
- Thailandia • Tunisia • Turchia • UK • USA

**80** Paesi

in cui i nostri prodotti vengono distribuiti

### SOCOMEK

Direzione commerciale  
Via Leone Tolstoj 75 F,  
20098 San Giuliano Milanese,  
Milano

Power Conversion - Energy  
Storage - Expert Services  
Tel. 02 98 242 942  
ups.milano@socomec.com

Power Switching & Monitoring  
Tel. 02 98 498 200  
Info.scp.it@socomec.com

### DISTRIBUTORE/PARTNER

[www.socomec.it](http://www.socomec.it)

