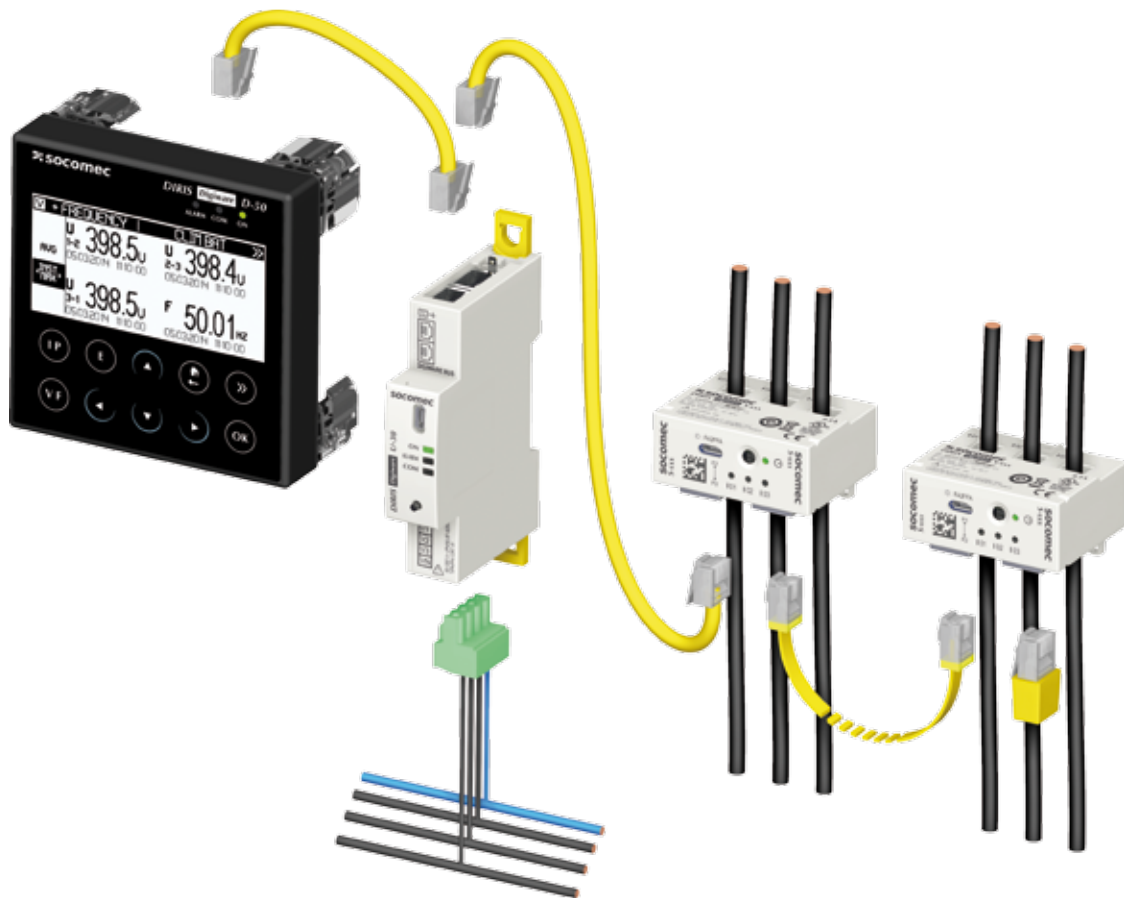


BEDIENUNGSANLEITUNG

# DIRIS Digiware S

Strommess- und -überwachungsgerät mit integriertem Stromsensor

DE



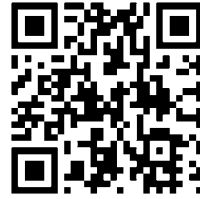
[www.socomec.com/en/diris-digiware](http://www.socomec.com/en/diris-digiware)

<b>1. DOKUMENTATION</b> .....	4
<b>2. GEFAHREN UND WARNUNGEN</b> .....	5
2.1. Gefahr von Stromschlägen, Verbrennungen und Explosionen .....	5
2.2. Gefahr von Geräteschäden .....	5
2.3. Haftung .....	6
<b>3. VORAUSGEHENDE MASSNAHMEN</b> .....	7
<b>4. VORSTELLUNG</b> .....	8
4.1. DIRIS Digiware S Strommessmodul .....	8
4.1.1. Bereich .....	9
4.1.2. Funktionsprinzip: .....	10
4.1.3. Funktionalitäten .....	12
4.1.4. Elektrische Messwerte .....	14
4.1.5. Abmessungen .....	16
<b>5. INSTALLATION</b> .....	17
5.1. Sicherheitsempfehlung .....	17
5.2. Montage des Systems DIRIS Digiware .....	17
5.2.1. DIRIS Digiware C, U, IO - Montage auf DIN-Schiene .....	17
5.2.2. DIRIS Digiware C, U, IO - Montage auf Grundplatte .....	17
5.2.3. DIRIS Digiware S - Montage auf DIN-Schiene .....	18
5.2.4. DIRIS Digiware S - Montage auf Grundplatte .....	18
5.2.5. DIRIS Digiware S Halterung .....	18
5.2.6. Zubehör – Übersicht .....	19
<b>6. ANSCHLUSS</b> .....	20
6.1. DIRIS Digiware S Anschluss .....	20
6.2. Anschluss an Stromnetz und Lasten .....	22
6.2.1. Konfigurierbare Lasten, die auf dem Netzwerktyp basieren .....	22
6.2.2. Beschreibung der wichtigsten Netz- und Lastkombinationen .....	22
6.2.3. Anschluss der Funktionserde .....	24
<b>7. DIGIWARE-BUS</b> .....	25
7.1. Funktionsprinzip: .....	25
7.1.1. Digiware Bus Anschlusskabel .....	25
7.1.2. Digiware-Busabschluss .....	26
7.2. Dimensionierung der Stromversorgung .....	26
7.2.1. Verbrauch der Geräte .....	26
7.2.2. Berechnungsregeln für die max. Anzahl von Geräten auf dem Digiware-BUS .....	27
7.2.3. Digiware Bus Repeater .....	27
<b>8. STATUS-LEDS UND AUTOMATISCHE ADRESSIERUNG</b> .....	29
8.1. Geräte-LEDs .....	29
8.2. Automatische Adressierung .....	30
<b>9. KOMMUNIKATION</b> .....	32
9.1. Allgemeine Informationen .....	32
9.2. Regeln zu RS485 und zum DIRIS Digiware-Bus .....	32
9.2.1. Anschluss mit dem Systemschnittstellenmodul DIRIS Digiware C-31 .....	33
9.2.2. Anschluss mit dem externen Display DIRIS Digiware D-50/D-70 .....	33
9.2.3. Anschluss mit dem externen Display DIRIS Digiware D-40 .....	34
9.3. Kommunikationstabellen .....	34
<b>10. KONFIGURATION</b> .....	38
10.1. Konfiguration über Easy Config .....	38
10.1.1. Anschlussmodi .....	38
10.1.2. Parametereinstellung mit Easy Config .....	41
10.1.3. Synchronisation von Geräten .....	44
10.2. Konfiguration mit dem externen Display DIRIS Digiware D .....	44
10.2.1. Anschlussmodus .....	44

<b>11. VIRTUALMONITOR TECHNOLOGIE: ÜBERWACHUNG VON SCHUTZGERÄTEN</b> .....	45
<b>12. AUTOCORRECT TECHNOLOGIE: AUTOMATISCHE ERKENNUNG UND KORREKTUR VON VERKABELUNGSFEHLERN</b> .....	47
<b>13. ALARME</b> .....	49
13.1. Alarmer nach Ereignissen .....	49
13.1.1. Elektrische Parameter .....	49
13.1.2. Asymmetrische Verteilung von Spannung und Strom (in einem drei- phasigen Netzwerk) .....	50
13.1.3. Ereignisse zur Spannungsqualität gem. EN 50160 .....	50
13.1.4. Verbrauch .....	50
13.1.5. Schutzzähler .....	50
13.1.6. Digitale Eingänge .....	50
13.1.7. Vorkonfigurierte Lastverwaltungsalarmer (nur verfügbar mit DIRIS Digiware S-Datacenter) .....	51
13.2. Kombination von Alarmen .....	51
13.3. Systemalarmer .....	52
13.3.1. Stroms-/Spannungsverknüpfung .....	52
13.3.2. Falsche Richtung der Rotation (dreiphasiges Netzwerk) .....	52
13.4. Schutzalarmer .....	52
13.5. Einrichten von Alarmen .....	52
13.5.1. LED vorne am Modul .....	52
13.5.2. Aktivierung eines Eingangs .....	53
13.5.3. RS485 Modbus .....	53
13.5.4. Display und Webview .....	53
<b>14. TECHNISCHE DATEN</b> .....	54
14.1. DIRIS Digiware C, U, S und IO .....	54
14.1.1. Mechanische Eigenschaften .....	54
14.1.2. Elektrische Eigenschaften .....	54
14.1.3. Leistungsaufnahme der DIRIS Digiware Geräte .....	54
14.1.4. Messeigenschaften .....	54
14.1.5. Kommunikation - Eigenschaften .....	56
14.1.6. Umgebungsdaten .....	57
14.1.7. Elektromagnetische Eigenschaften .....	57
14.1.8. Standards und Sicherheit .....	57
14.1.9. Lebensdauer .....	57
14.2. DIRIS Digiware D-40/D-50/D-70 .....	57
14.2.1. Mechanische Eigenschaften .....	57
14.2.2. Kenndaten DIRIS Digiware D-40, Kommunikation .....	58
14.2.3. Kenndaten DIRIS Digiware D-50, Kommunikation .....	58
14.2.4. Kenndaten DIRIS Digiware D-70, Kommunikation .....	58
14.2.5. Elektrische Eigenschaften .....	58
14.2.6. Umgebungsdaten .....	58
<b>15. LEISTUNGSKLASSEN</b> .....	59
15.1. Spezifikation der technischen Daten .....	59
15.2. Bewertung der Stromqualität .....	60

# 1. DOKUMENTATION

Die gesamte Dokumentation zu DIRIS Digiware und den zugehörigen Sensoren steht im Internet auf der Website von SOCOMEC unter der folgenden Adresse zur Verfügung:  
[www.socomec.com/en/diris-digiware](http://www.socomec.com/en/diris-digiware)





## 2. GEFAHREN UND WARNUNGEN

Der in den folgenden Kapiteln verwendete Begriff „Gerät“ umfasst DIRIS Digiware. Montage, Nutzung, Kundendienst und Wartung dieser Geräte dürfen nur von geschultem, qualifiziertem Fachpersonal durchgeführt werden.

**SOCOMECE haftet nicht für Störungen/Ausfälle, die durch die Nichtbeachtung der in diesem Handbuch gegebenen Hinweise entstehen.**



### 2.1. Gefahr von Stromschlägen, Verbrennungen und Explosionen

	Achtung: Gefahr von elektrischen Stromschlägen, Verbrennung oder Explosion. DIRIS Digiware S nicht für Spannungsprüfungen verwenden. Dazu einen Spannungstester einsetzen. Die Nichtbefolgung dieser Anweisungen kann zu Tod oder schweren Verletzungen führen.	Ref. ISO 7000-0434B (2004-01)
	Achtung: Sehen Sie bitte bei jeder Anzeige dieses Symbols in der Begleitdokumentation nach	Ref. ISO 7000-0434B (2004-01)

- Arbeiten am Gerät bzw. die Installation/Deinstallation darf nur durch autorisiertes und qualifiziertes Personal erfolgen.
- Die Hinweise gelten zusammen mit der spezifischen Anleitung für das Gerät.
- Das Gerät ist nur für seinen vorgesehenen Verwendungszweck gemäß der Anleitung ausgelegt.
- Sonstiges von SOCOMECE zugelassenes oder empfohlenes Zubehör kann zusammen mit dem Gerät verwendet werden.
- Vor Beginn von Installations-, Wartungs-, Reinigungs-, Anschluss- oder Demontearbeiten müssen das Gerät und das System vom Netz getrennt werden, um Stromschläge und Schäden an System und Gerät zu vermeiden.
- Dieses Gerät darf nicht vom Benutzer repariert werden.
- Wenden Sie sich bei Fragen zur Entsorgung des Geräts bitte an SOCOMECE.

**Das Nichtbeachten der Anleitung des Geräts und der Sicherheitsmaßnahmen kann zu Sachschäden, Verletzungen, Stromschlägen, Verbrennungen oder zum Tod führen.**

### 2.2. Gefahr von Geräteschäden

	Achtung: Gefahr eines elektrischen Stromschlags	Ref. ISO 7000-0434B (2004-01)
	Achtung: Sehen Sie bitte bei jeder Anzeige dieses Symbols in der Begleitdokumentation nach	Ref. ISO 7010-W001 (2011-05)

Um sicherzustellen, dass das Gerät korrekt funktioniert, prüfen Sie Folgendes:

- Das Gerät ist korrekt installiert.
- Die auf dem Gerät angegebene Hilfsversorgungsspannung beachten: 24 VDC  $\pm$  15 %.
- Verwenden Sie ein SOCOMECE Netzteil mit 230 VAC / 24 VDC oder ein Netzteil mit 24 VDC max. 20 W der Schutzklasse 2 / SELV. Das Gerät muss mit einer 1A 24 VDC-Sicherung geschützt sein.
- Die auf dem Gerät angegebene Netzfrequenz beachten: 50 oder 60 Hz.
- An den Spannungseingangsklemmen die maximale Spannung von 520 VAC Phase/Phase oder 300 VAC Phase/Neutralleiter beachten.
- Beim Anschluss des DIRIS Digiware S Geräts stets die vorgeschriebenen maximalen Ströme (63 A) beachten.
- Für den Anschluss der Module über den Digiware Bus nur RJ45 SOCOMECE Kabel einsetzen. Bei einer Umgebungstemperatur von mehr als +50°C muss die Mindesttemperaturfestigkeit des für den Anschluss verwendeten Kupferkabels +85°C betragen.
- Das Gerät darf nicht gereinigt werden.

- Das Gerät darf nur in Innenräumen verwendet werden.

**Das Nichtbeachten dieser Vorsichtsmaßnahmen kann zur Beschädigung des Geräts führen.**

## 2.3. Haftung

- Montage, Anschluss und Benutzung sind gemäß den geltenden gesetzlichen Installationsstandards auszuführen.
- Die Installation des Geräts muss gemäß den in diesem Handbuch genannten Vorschriften erfolgen.
- Die Nichtbefolgung der Installationsvorschriften für diese Einheit kann den Eigenschutz des Geräts beeinträchtigen.
- Das Gerät muss in ein System eingebaut werden, das die geltenden Normen und Sicherheitsvorschriften des Installationslandes erfüllt.
- Zu ersetzende Kabel dürfen nur durch Kabel mit den vorgeschriebenen Eigenschaften ersetzt werden.
- Obwohl bei der Ausarbeitung dieses Handbuchs stets eine hohe Qualität angestrebt wird, sind Fehler oder Auslassungen nicht völlig auszuschließen und liegen deshalb nicht in der Verantwortung von SOCOMEC.

### **3. VORAUSGEHENDE MASSNAHMEN**

Bitte lesen Sie sich zur Sicherheit des Personals und des Geräts den Inhalt dieser Anweisung vor der Installation sorgfältig durch.

Sobald das Paket mit dem Gerät und einem oder mehreren Sensoren bei Ihnen eintrifft, sollten Sie Folgendes überprüfen:

- Der Zustand der Verpackung ist gut.
- Das Gerät wurde beim Transport nicht beschädigt.
- Die Gerätenummer stimmt mit Ihrem Auftrag überein
- Die Verpackung enthält das Gerät mit aussteckbaren Klemmenleisten und eine Kurzanleitung liegt bei.

# 4. VORSTELLUNG

## 4.1. DIRIS Digiware S Strommessmodul

DIRIS Digiware S ist ein Messsystem (PMD\*) mit modularem Format. Es integriert standardmäßig ein Spannungsmessmodul (U-xx) und ein oder mehrere Strommessmodule.

Letztere können folgende sein:

- DIRIS Digiware S mit integrierten Stromsensoren zur Messung von Schaltkreisen bis 63A
- DIRIS Digiware I mit TE, TR und TF Sensoren zur Messung von Schaltkreisen von 5A bis 6000A

In dieser Bedienungsanleitung werden lediglich die DIRIS Digiware S Module beschrieben. Nähere Informationen zu weiteren Strommessmodulen finden Sie in der DIRIS Digiware Anleitung.

Das DIRIS Digiware System dient mit seiner breiten Palette an Funktionen zur Messung von Strom, Spannung, Leistung, Energie und Stromqualität ganz allgemein zur Überwachung und Protokollierung von elektrischer Energie. Es kann für die gemeinsame Analyse von ein- und dreiphasigen Lasten genutzt werden.

DIRIS Digiware ist ein innovatives Konzept, das auf der zentralen Erfassung der Spannungs- bzw. Strommessung mithilfe dedizierter DIRIS Digiware U bzw. I oder S Module basiert. Die Spannungs- und Strommessungen sind durch den Digiware Bus verbunden.







Bei den DIRIS Digiware S Modulen sind drei Eingänge verfügbar, wobei eine oder mehrere Lasten gleichzeitig überwacht werden können. An den Digiware Bus können verschiedene Module angeschlossen werden. Dieser Ansatz bietet die Möglichkeit, eine hohe Anzahl von Lasten von einem einzigem Spannungsabgriff kennzeichnen zu lassen.

Das DIRIS Digiware System wird entweder vom externen Display aus oder über die Easy Config Software konfiguriert. Der Zugriff auf die Messwerte erfolgt über ein lokales Display, standardmäßige Kommunikationsprotokolle oder die in die DIRIS G Kommunikations-Gateways, das DIRIS Digiware D-70 Display oder das DATALOG H80/H81 integrierte webbasierte WEBVIEW Softwarelösung. Der Zugriff auf die Verbrauchsdaten kann auch über die N'VIEW Energieverwaltungssoftware erfolgen. Dank ihrer spezifischen Architektur kann DIRIS Digiware leicht in das Energiemanagementsystem integriert werden, das die Überwachung einer großen Anzahl von Lasten anfordert.

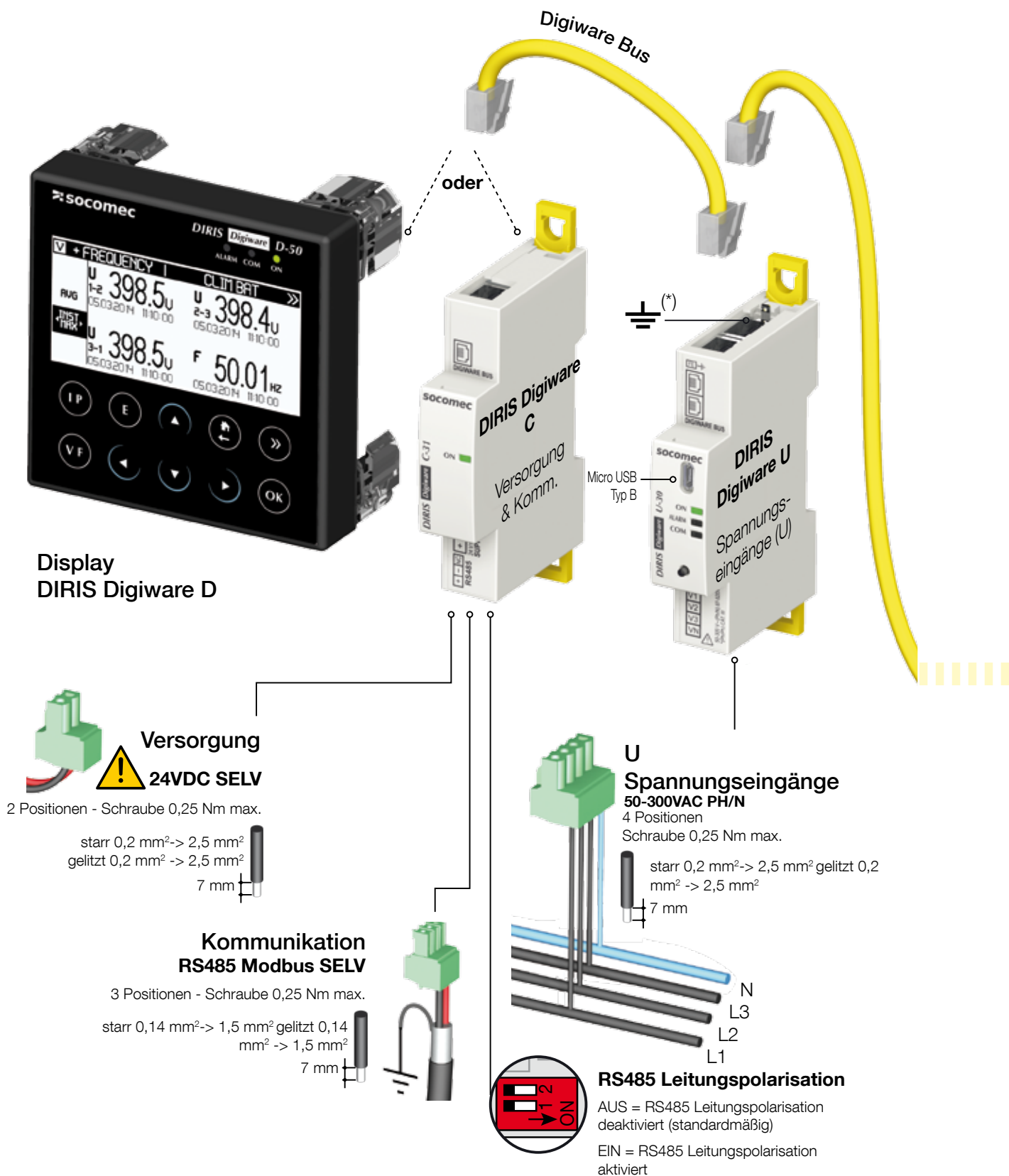
\* PMD: Gerät zur Strommessung und -überwachung gemäß EN 61557-12.



#### 4.1.1. Bereich

<b>Steuerungs- und Stromversorgungsschnittstelle (24 VDC)</b>	
	
<p><b>DIRIS Digiware D Multipoint-Display</b>            DIRIS Digiware D-40            Bestell-Nr. 4829 0199            DIRIS Digiware D-50            Bestell-Nr. 4829 0201            DIRIS Digiware D-70            Bestell-Nr. 4829 0202</p>	<p><b>DIRIS Digiware C Systemschnittstelle*</b>            DIRIS Digiware C-31            Bestell-Nr. 4829 0101            DIRIS Digiware C-32            Bestell-Nr. 4829 0103</p> <p><i>* Wenn kein Multipoint-Display vorhanden ist</i></p>
<b>Modul zur Spannungsmessung</b>	<b>Strommess- und -sensormodul</b>
	
<p><b>DIRIS Digiware U Spannungsmessung</b>            DIRIS Digiware U-10            Bestell-Nr. 4829 0105            DIRIS Digiware U-20            Bestell-Nr. 4829 0106            DIRIS Digiware U-30            Bestell-Nr. 4829 0102</p>	<p><b>DIRIS Digiware S 3 Strommesseingänge</b>            DIRIS Digiware S-130            Bestell-Nr. 4829 0160            DIRIS Digiware S-135            Bestell-Nr. 4829 0161            DIRIS Digiware S-Datacenter            Bestell-Nr. 4829 0162</p>
<b>IO Ein-/Ausgangsmodule</b>	
	
<p><b>DIRIS Digiware IO-10 Digitale Eingänge/Ausgänge</b>            DIRIS Digiware IO-10            Bestell-Nr. 4829 0140</p>	<p><b>DIRIS Digiware IO-20 Analoge Eingänge</b>            DIRIS Digiware IO-20            Bestell-Nr. 4829 0145</p>

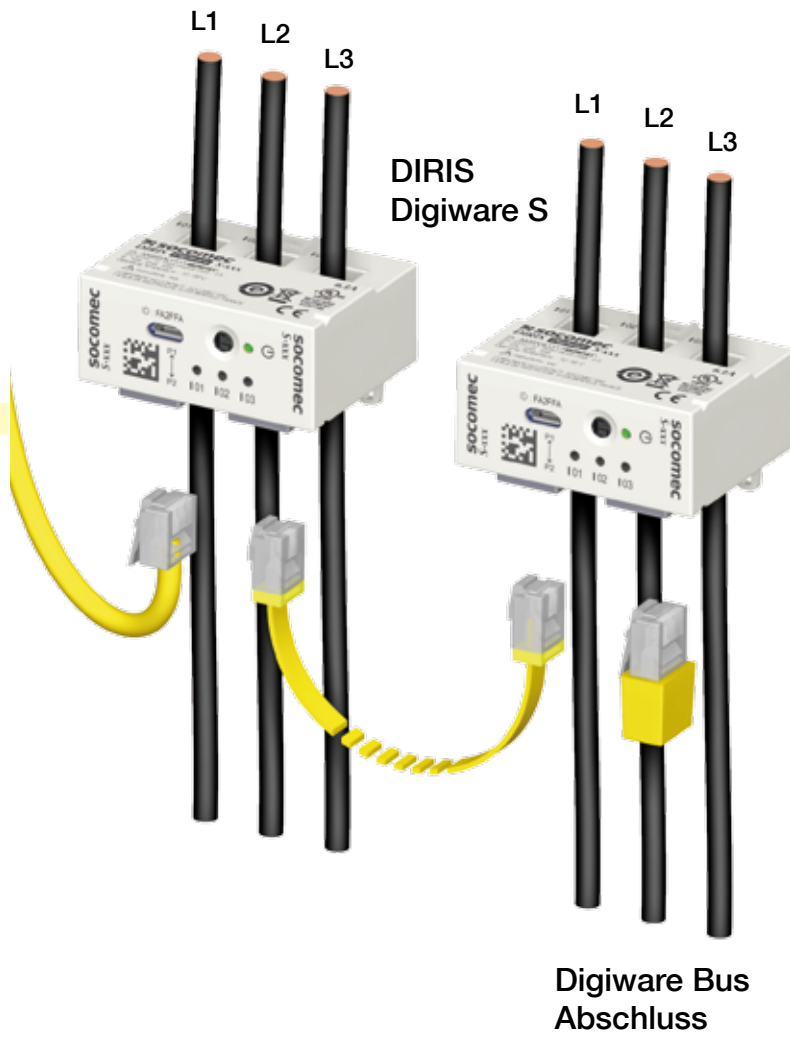
## 4.1.2. Funktionsprinzip:



Sicherheitskleinspannung (engl. Safety Extra Low Voltage): Absicherung für besonders niedrige Spannung  
 (\*) Der Erdanschluss sollte nicht mit nicht geerdeten Systemen erfolgen



Das Gerät darf nur mit isolierten Kabeln ausgestattet sein:  
300V oder 600V Isolierung je nach Spannungspegel der elektrischen Anlage



### 4.1.3. Funktionalitäten

DIRIS Digiware S Module ermöglichen im Verbund mit einem DIRIS Digiware U-xx Spannungsmodul sowie DIRIS Digiware IO-xx Ein- bzw. Ausgangsmodulen die Messung vieler Parameter:

- **Allgemeine Messungen**

- Spannungsmessung
- Strommessung mehrerer Lasten
- Leistung, Leistungsfaktor,  $\phi$ ,  $\cos \phi$  und  $\tan \phi$
- Operation über 4 Quadranten
- Prädiktive Leistung
- Genauigkeit der Wirkenenergie Klasse 0.5 gemäß IEC 61557-12

- **Stromqualität**

- THD und Oberwellen bis zur 63. für Spannung und Strom
- K-Faktor
- Crest-Faktor für Spannung und Stromstärke
- Strom- und Spannungsasymmetrien
- Direkte, inverse und Nullsequenz-Spannungen und -Ströme
- EN50160 Ereignisse (Uswl, Udip, Uint) und Einschaltströme

- **Datenaufzeichnung**

- Aufzeichnung der durchschnittlichen elektrischen Werte
- Aufzeichnung mit Zeitstempel der min./max. elektrischen Werte

- **Zählung**

- Gesamt- und Teil-Wirk, Blind- und Scheinenergien (+/- kWh, +/- kVarh, kVAh)
- Lastkurven/Anforderungsprofile

- **Alarm**

- Alarme mit Zeitstempel

- **Stromeingänge**

- Messung von 3 Stromstärken mit dem DIRIS Digiware S-xx Modul
- Gleichzeitige Verwaltung verschiedener ein-, zwei- und drei-phasiger Lasten

- **Spannungserfassung**

- Beim DIRIS Digiware S zeigen drei LEDs das Vorhandensein/die Abwesenheit der Spannung für jede Leitung an
- Die Spannungserkennungsfunktion versteht sich lediglich als Anzeige und ist kein Ersatz für einen Spannungstester.

- **Eingänge/Ausgänge**

- Digitalein-/ausgänge sowie Analogeingänge (bei DIRIS Digiware IO-10 und IO-20 Modulen)

- **VirtualMonitor**

Auf dem DIRIS Digiware S:

- Überwachung von Schutzgeräten (offen/geschlossen), Auslöse-Status
- Schutzzähler: manuelle Betriebs- und Auslöse-Zähler
- Ohne Verwendung von Hilfsschaltkreisen

- **AutoCorrect**

- Beim DIRIS Digiware S wird hiermit eine automatische Lastkonfiguration bzw. Korrektur von Verkabelungsfehlern durchgeführt

- **Kommunikation**

- Das DIRIS Digiware System integriert verschiedene Schnittstellen zur Handhabung mehrerer Kommunikationsprotokolle (Modbus, BACnet IP, SNMP)
- Der Zugriff auf die Messwerte erfolgt über DIRIS Digiware D-xx Displays oder die in DIRIS G Kommunikations-Gateways, DIRIS Digiware D-70 oder das DATALOG H80/H81 integrierte webbasierte WEBVIEW Softwarelösung.
- SNTP-Zeitsynchronisation über das DIRIS Digiware D-70 Display oder den DIRIS G Gateway
- FTPS-Export vom DIRIS Digiware D-70 Display und dem DATALOG H80/H81 bzw. FTP-Export vom DIRIS G-50 Kommunikations-Gateway
- Automatische Erkennung und Adressierung von den DIRIS Digiware D-xx Displays und DIRIS G Gateways nachgeschalteten Produkten

#### 4.1.4. Elektrische Messwerte

	DIRIS Digiware			
	D-40	D-50	D-70	C-31
<b>Funktion</b>				
Zentrale Erfassung der Messpunkte	•	•	•	•
Hochauflösendes LCD-Display (Konfiguration, Auswahl und Anzeige mehrerer Stromkreise)	•	•	•	
<b>Stromversorgung</b>				
24 VDC	•	•	•	•
<b>Kommunikation</b>				
RS485 Modbus Slave	•			•
RS485 Modbus Master		•	•	
Digiware-Bus	•	•	•	•
Ethernet Modbus TCP		•	•	
BACnet IP Ethernet			•	
SNMP Ethernet v1, v2, v3			•	
Integrierter Webview-Webserver			•	
<b>Abmessungen</b>				
Breite / Anzahl der Module	97x97 mm	97x97 mm	97x97 mm	18 mm / 1
<b>Bestellnummer</b>	4829 0199	4829 0201	4829 0202	4829 0101

	DIRIS Digiware U		
	U-10	U-20	U-30
<b>Multimessung</b>			
U12, U23, U31, V1, V2, V3, Vn, F	•	•	•
U-System, V-System			•
Asymmetrie Ph/N (Vnb, Vnba, Vdir, Vinv, Vhom)			•
Asymmetrie Ph/Ph (Unb, Unba, Udir, Uinv)			•
<b>Netzversorgung guter Qualität</b>			
THDv1, THDv2, THDv3, THDu12, THDu23, THDu31, THD Vsys, THD Usys		•	•
Oberschwingungen U und V (bis Ordnungszahl 63)			•
Crest-Faktor			•
Spannungseinbrüche, -spitzen und -unterbrechungen gemäß EN50160			•
<b>Alarmer</b>			
Schwellenwerte			•
<b>Überblick über die Durchschnittswerte</b>			
			•
<b>Abmessungen</b>			
Breite / Anzahl der Module	18 mm / 1	18 mm / 1	18 mm / 1
<b>Bestellnummer</b>	4829 0105	4829 0106	4829 0102

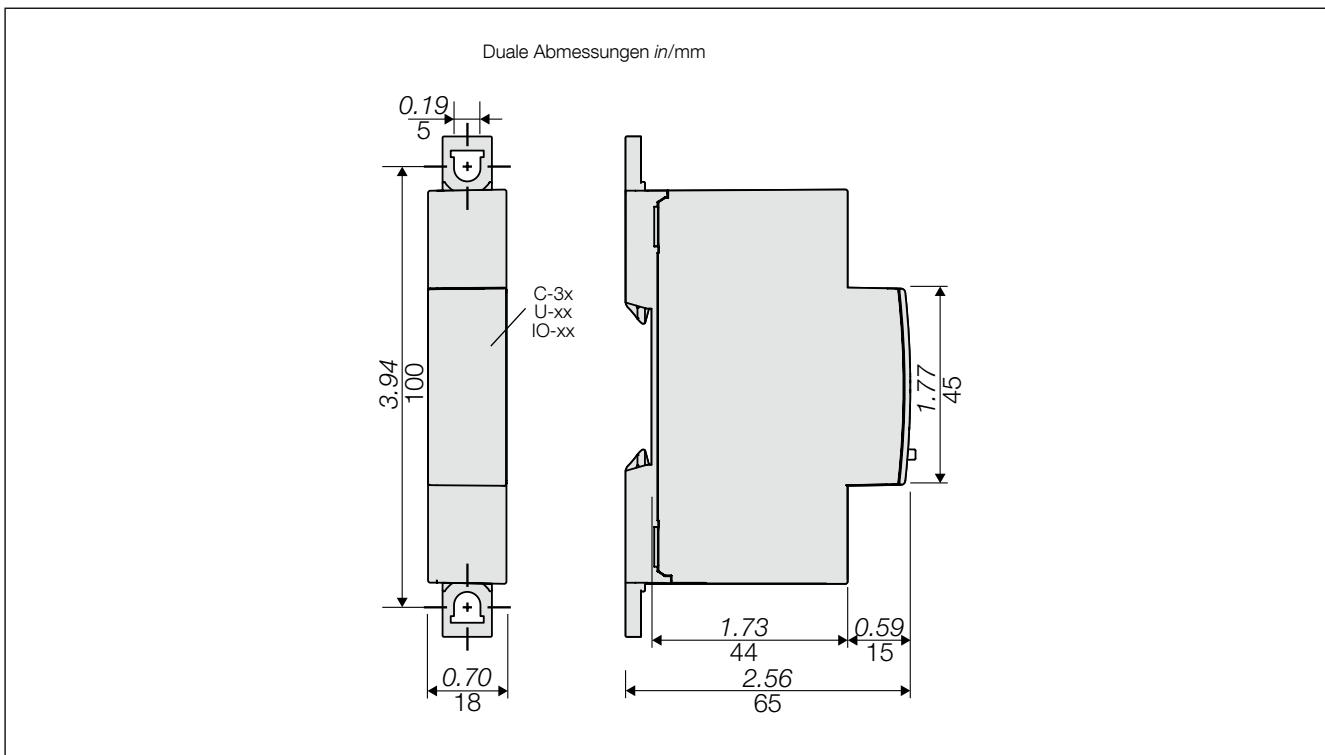
<b>DIRIS Digiware S</b>			
	<b>S-130</b>	<b>S-135</b>	<b>S-Datacenter</b>
<b>Leistung</b>	<b>Zählung</b>	<b>Analyse</b>	<b>Überwachung</b>
<b>Anzahl der Stromeingänge</b>	3	3	3
<b>Grundstromstärke Ib/ Maximale Stromstärke I<sub>max</sub></b>	10A / 63A	10A / 63A	10A / 63A
<b>Zulässiger Lasttyp</b>	1P+N 2P 2P+N 3P 3P+N	1P+N 2P 2P+N 3P 3P+N	1P+N
<b>Zählung</b>			
± kWh, ± kvarh, kVAh	•	•	•
Mehrfachtarif (max. 8)		•	
Lastkurven/ Anforderungsprofile		•	•
<b>Multimessung</b>			
I <sub>1</sub> , I <sub>2</sub> , I <sub>3</sub> , I <sub>n</sub> , ΣP, ΣQ, ΣS, ΣPF	•	•	•
P, Q, S, PF pro Phase		•	•
Prädiktive Leistung		•	•
Asymmetrie Strom (I <sub>nba</sub> , I <sub>dir</sub> , I <sub>inv</sub> , I <sub>hom</sub> , I <sub>nb</sub> )		•	
Phi, cos Phi, tan Phi		•	•
<b>Stromqualität</b>			
THDi1, THDi2, THDi3, THD <sub>in</sub> , THD I <sub>sys</sub>		•	•
Oberschwingungen I (bis Ordnungszahl 63)		•	
Crest-Faktor I <sub>1</sub> , I <sub>2</sub> , I <sub>3</sub>		•	
Einschaltstrom		•	
<b>Alarmer</b>			
Schwellenwerte		•	•
Ladezustände			•
Systemalarmer		•	•
Schutzalarmer		•	•
Schutzzähler		•	•
Boolesche Alarmkombination		•	•
<b>Historie</b>			
Durchschnittswerte		•	•
<b>Erweiterte Funktionen</b>			
Spannungserfassung	•	•	•
VirtualMonitor Technologie	•	•	•
AutoCorrect Technologie	•	•	•
<b>Abmessungen</b>			
Breite	54 mm	54 mm	54 mm
<b>Bestellnummer</b>	4829 0160	4829 0161	4829 0162

DIRIS Digiware IO	
IO-10	IO-20

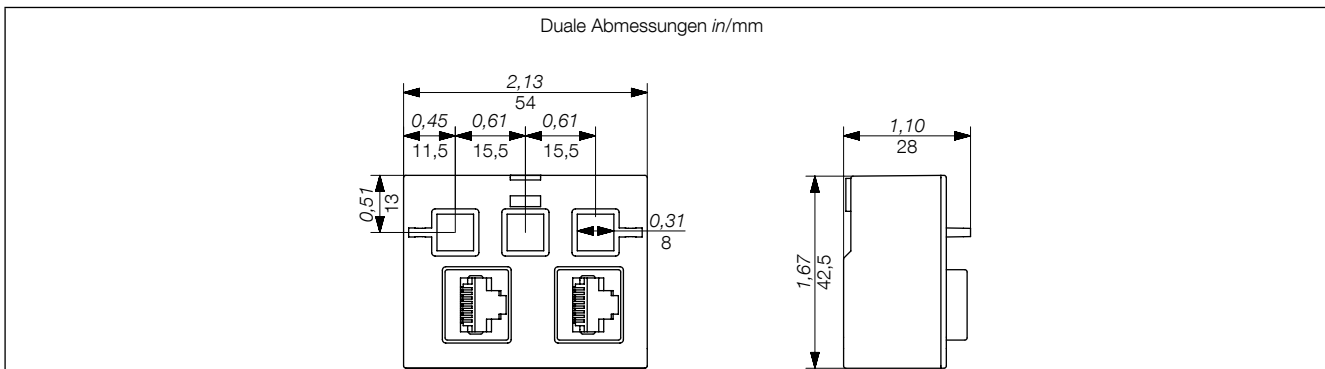
Anwendung	Messung/Überwachung/Analyse	
Anzahl der digitalen Eingänge/Ausgänge	4 / 2 (96kOhm)	-
Anzahl der analogen Eingänge	-	2
Abmessungen		
Breite	18 mm	18 mm
Modulzahl	1	1
Bestellnummer	4829 0140	4829 0145

## 4.1.5. Abmessungen

### 4.1.5.1. DIRIS Digiware C-3x, U-xx & IO-xx



### 4.1.5.2. DIRIS Digiware S-xx





# 5. INSTALLATION

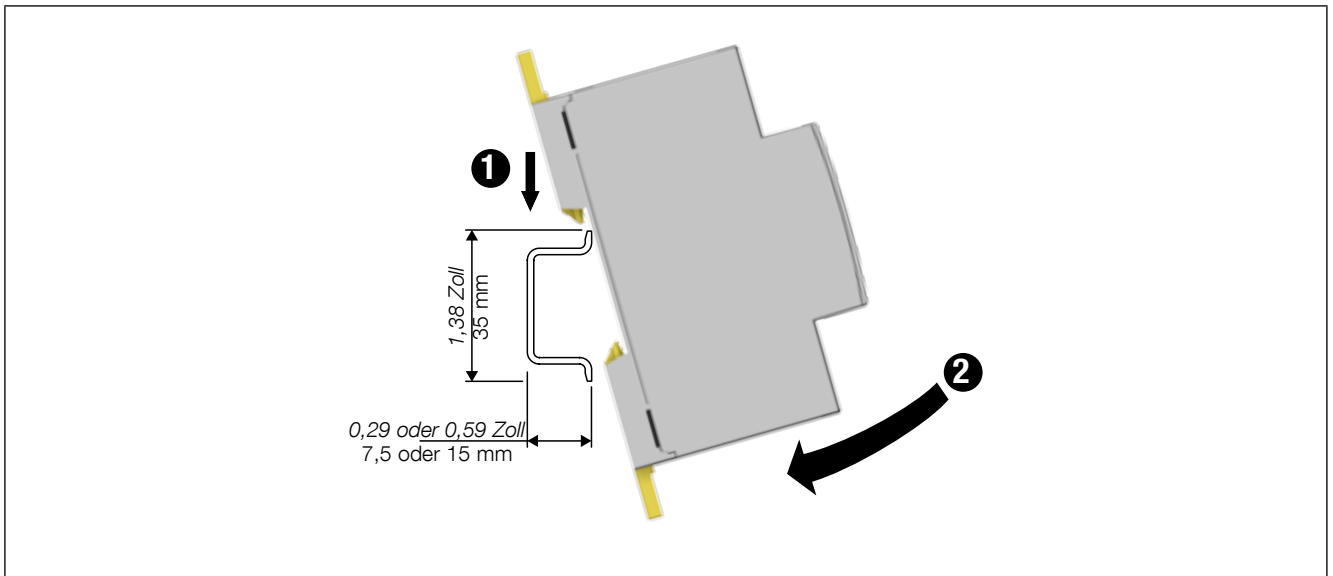
Die folgenden Abschnitte beschreiben die Installation des DIRIS Digiware Systems.

## 5.1. Sicherheitsempfehlung

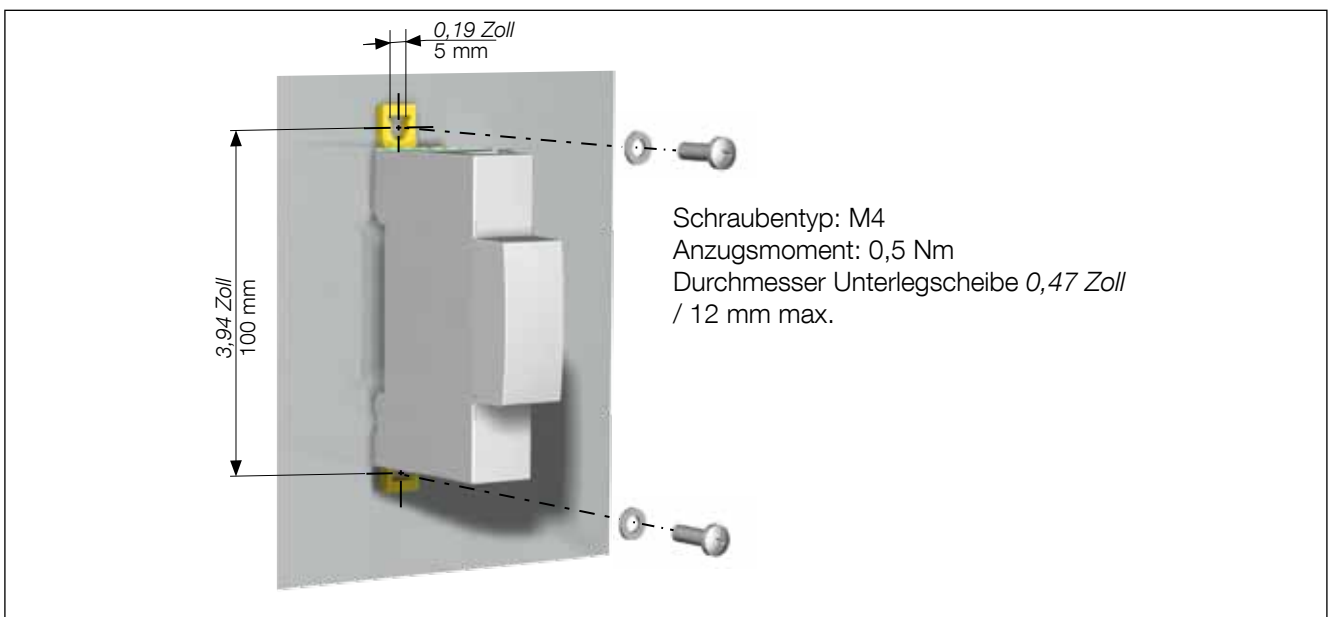
Beachten Sie die Sicherheitsvorschriften (Kapitel „2. Gefahren und Warnungen“, Seite 5)

## 5.2. Montage des Systems DIRIS Digiware

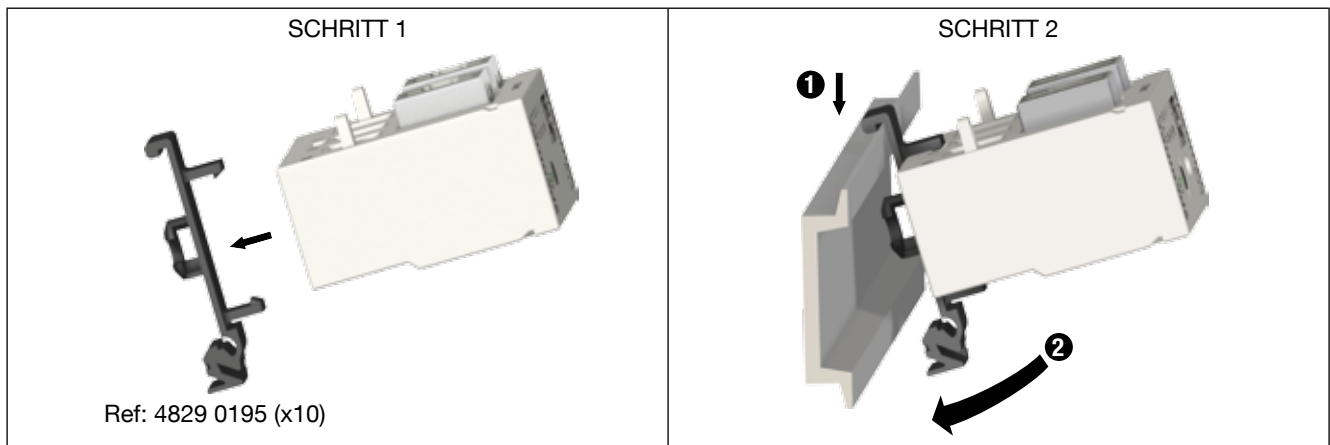
### 5.2.1. DIRIS Digiware C, U, IO - Montage auf DIN-Schiene



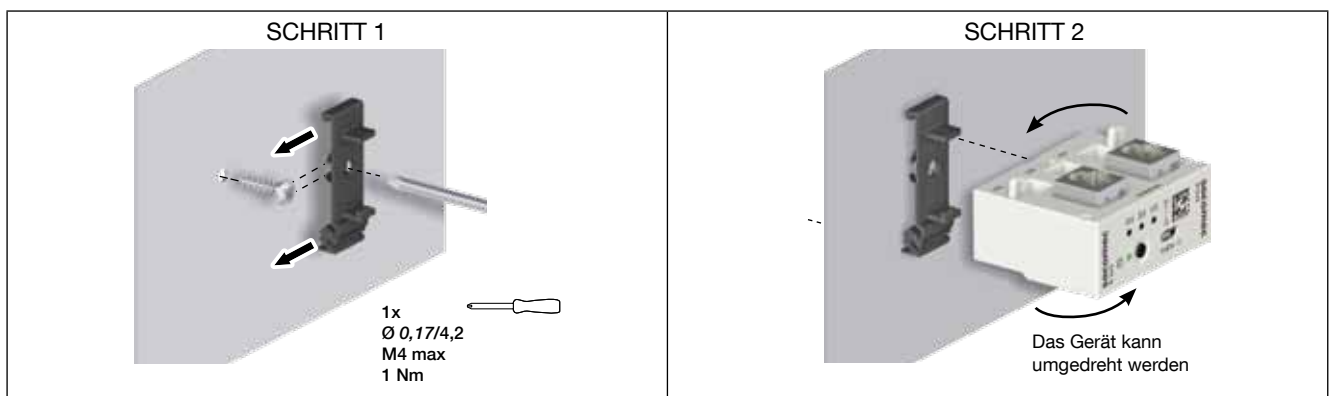
### 5.2.2. DIRIS Digiware C, U, IO - Montage auf Grundplatte



### 5.2.3. DIRIS Digiware S - Montage auf DIN-Schiene



### 5.2.4. DIRIS Digiware S - Montage auf Grundplatte



### 5.2.5. DIRIS Digiware S Halterung

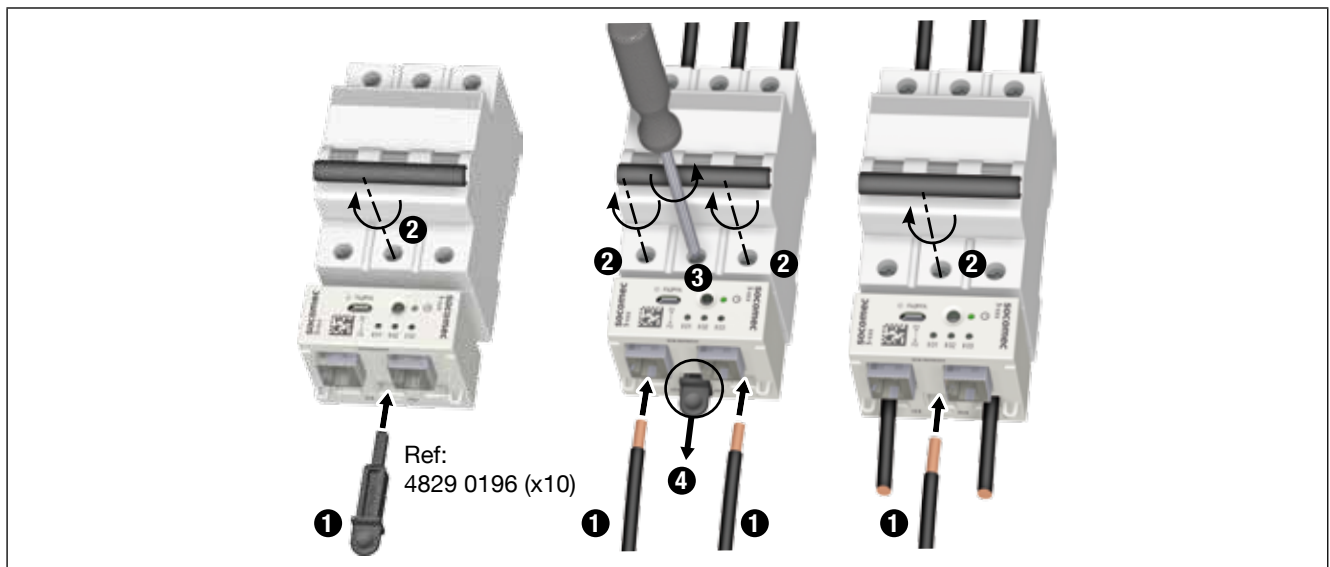
- Temporärer MCB-Einsatz:

Das DIRIS Digiware S Modul kann mithilfe eines temporären Einsatz-Tools ober- oder unterhalb des Schutzgeräts befestigt oder transportiert werden:

Schritt 1: Das Tool über die Stromeingänge in die entsprechende Schutzleiterklemme einführen.

Schritt 2: Die dazugehörigen Schrauben festziehen.

Zusätzliche Infos zu dieser Installation finden Sie in der Anleitung zum jeweiligen Schutzgerät.





- Kabelbinder:

Das DIRIS Digiware S Modul verfügt über 2 Sicherungen, die mit Schellen verwendet werden können:




Die Abmessungen der Schelle dürfen 4 mm x 2 mm nicht übersteigen.

### 5.2.6. Zubehör – Übersicht


	Bestellnummer	Beschreibung
	4829 0195	DIN-Schiene und Grundplatten-Befestigungswerkzeug (x10)
	48290196	Temporärer MCB-Einsatz (x10)

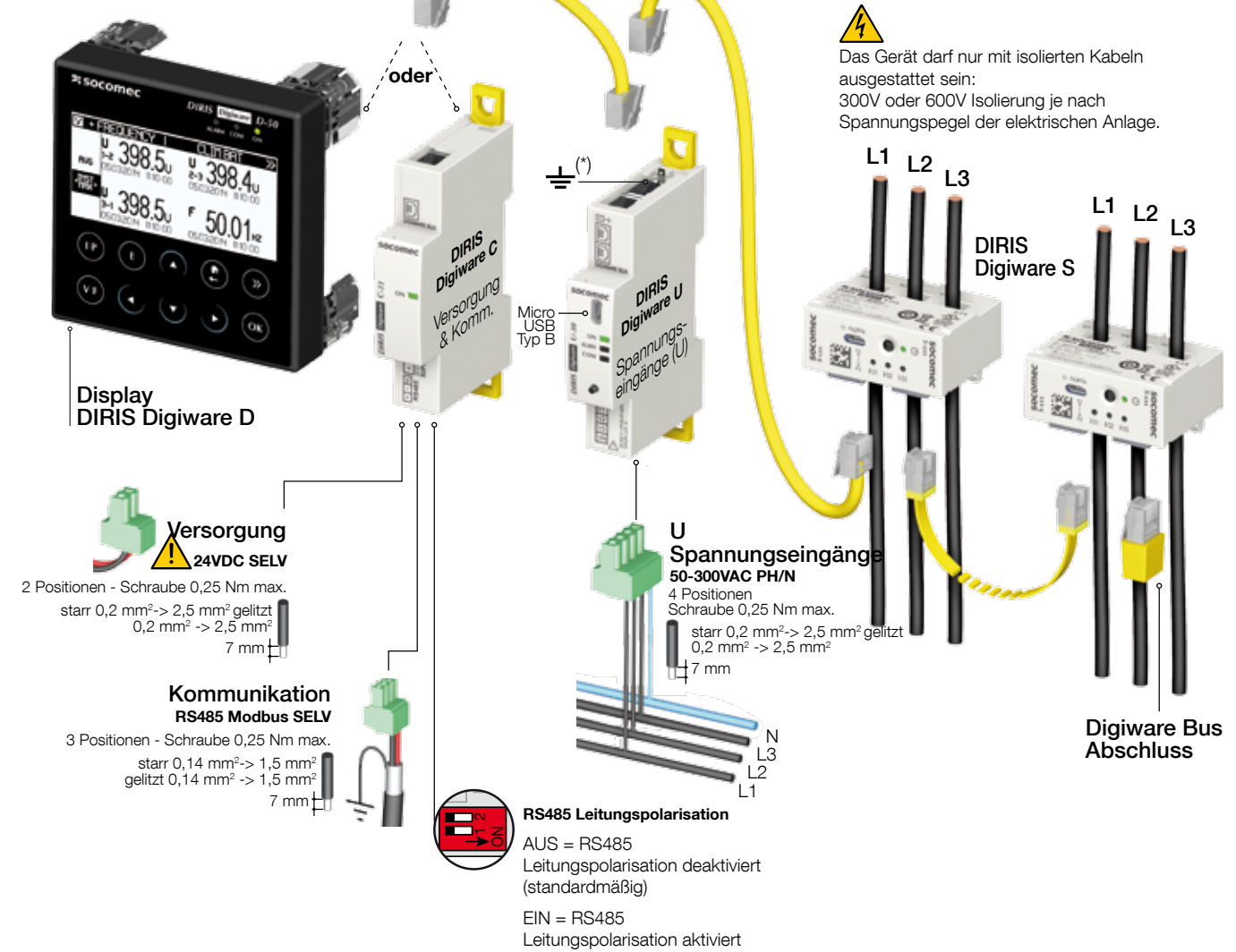
# 6. ANSCHLUSS

## 6.1. DIRIS Digiware S Anschluss

 **RJ45 Digiware Bus-Kabel** (UTP RJ45 gerade, verdreht, ungeschirmt, AWG24, 600V, Kat. 5 Bemessung, -10 / +70 °C) zwischen allen DIRIS Digiware Modulen verwenden.

Niemals einzeln isolierte Kabel oder aktive Komponenten in der Nähe des Micro-USB oder Digiware RJ45 Ports des Geräts verwenden.

 Niemals eine Zugkraft am RJ45 Kabel von mehr als 20N verwenden.

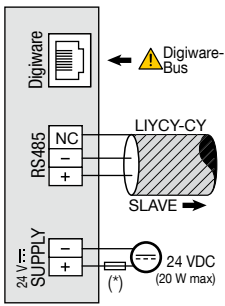


Sicherheitskleinspannung (engl. Safety Extra Low Voltage): Absicherung für besonders niedrige Spannung

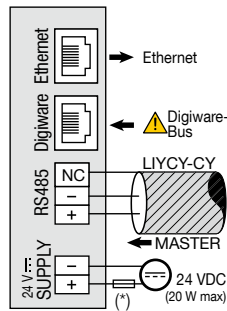
(\*) Der Erdanschluss sollte nicht mit nicht geerdeten Systemen erfolgen

# Beschreibung der Klemmen

## DIRIS Digiware D-40



## DIRIS Digiware D-50 / D-70

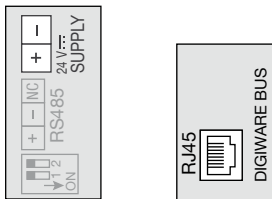


(\*) 1-A-Sicherung gG/Am sofern eine andere Stromversorgung als die von SOCOMEC verwendet wird.

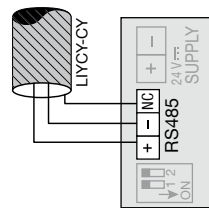
## DIRIS Digiware C-31

Stromversorgung

Digiware-BUS



Kommunikation



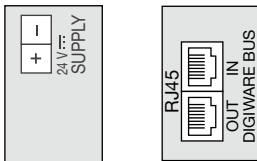
Leitungspolarisation



## DIRIS Digiware C-32

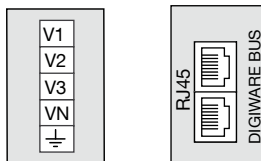
Stromversorgung

Digiware-BUS

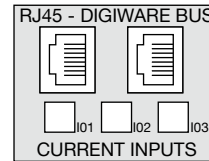


## DIRIS Digiware U

Spannungsmessung



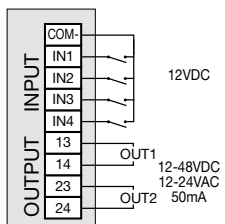
## DIRIS Digiware U



## DIRIS Digiware IO-10

Eingänge/Ausgänge

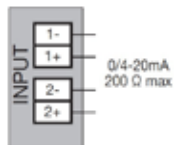
Digiware-BUS



## DIRIS Digiware IO-20

Eingänge

Digiware-BUS



## 6.2. Anschluss an Stromnetz und Lasten

DIRIS Digiware U-xx Module lassen sich bei einphasigen, zweiphasigen oder dreiphasigen Netzen gleichermaßen einsetzen.

Jedes DIRIS Digiware S-xx Strommessmodul kann drei Stromeingänge zur gleichzeitigen Messung mehrerer Lasten verwenden, z. B. drei einphasige Lasten.

Dazu lassen sich mit einem DIRIS Digiware System verschiedene Lasttypen messen. So können mehrere Digiware S-xx Module z. B. zur Messung von einphasigen und andere von dreiphasigen Lasten konfiguriert werden.

Dieser Ansatz bietet eine höhere Flexibilität für die elektrische Anlage, die verschiedene Lasttypen integrieren kann.

### 6.2.1. Konfigurierbare Lasten, die auf dem Netzwerktyp basieren

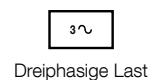
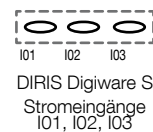
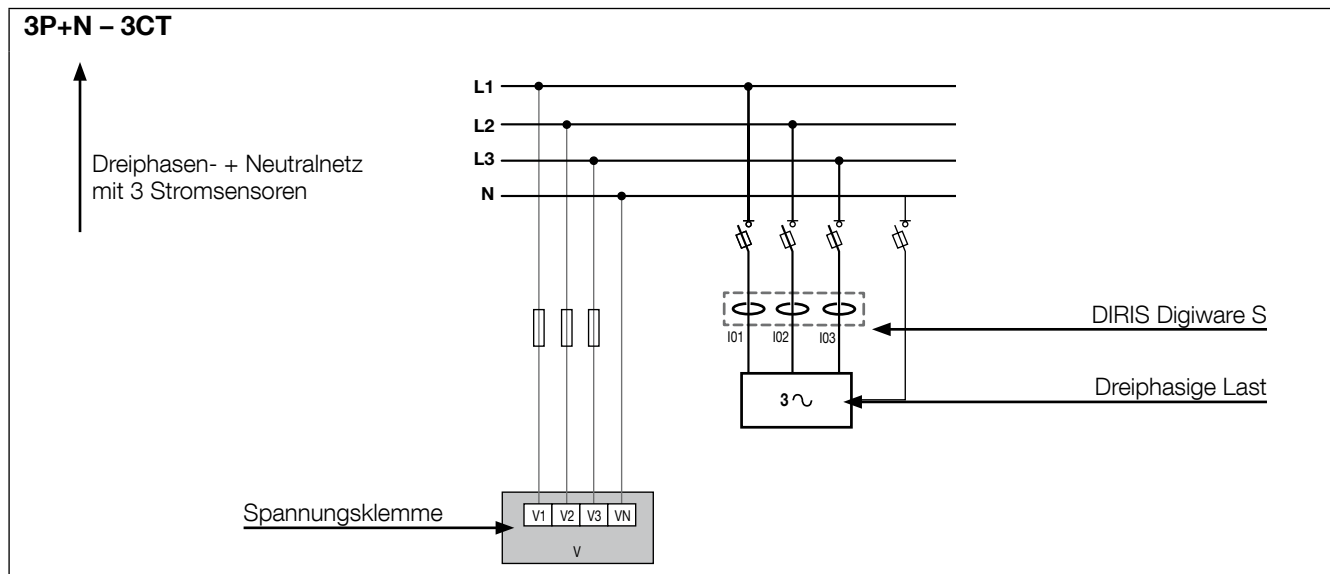
Die folgende Tabelle fasst die Lasten zusammen, die in Abhängigkeit vom Netzwerktyp der Installation konfiguriert werden können

Netzwerktyp	Konfigurierbare Lasten
<b>1P+N</b>	1P+N – 1CT
<b>2P</b>	2P – 1CT
<b>2P+N</b>	2P+N – 2CT / 2P – 1CT / 1P+N – 1CT
<b>3P*</b>	3P – 3CT / 3P – 2CT / 3P – 1CT
<b>3P+N</b>	3P+N – 3CT / 3P+N – 1CT / 3P – 3CT / 3P – 2CT / 3P – 1CT / 1P+N – 1CT

(\*) Hinweis: Einphasige Lasten können nicht auf einem 3P-Netzwerk konfiguriert werden.

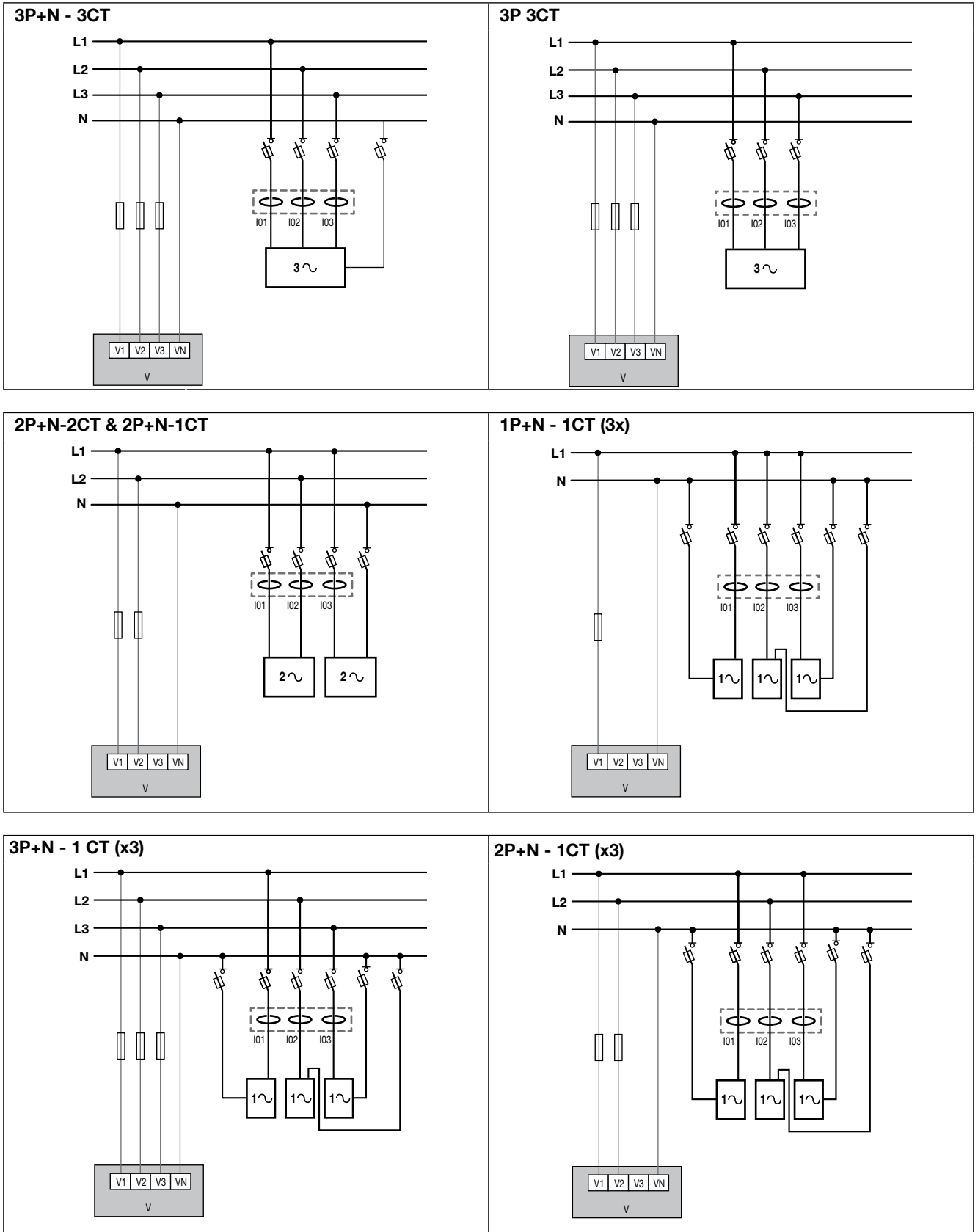
### 6.2.2. Beschreibung der wichtigsten Netz- und Lastkombinationen

#### Legende:



Nachfolgend finden Sie einige Anschlussbeispiele für das DIRIS Digiware S Modul:

### 6.2.2.1. DIRIS Digiware S-xx



⏏ Sicherung: \*0,5 A gG / BS 88 2A gG / 0,5 A für die UL-Anwendung gelistete Sicherung der Klasse CC.

### 6.2.3. Anschluss der Funktionserde

Es wird empfohlen, dass die funktionale Erdung angeschlossen ist, um eine optimale Messgenauigkeit und eine bessere Emissionsfähigkeit/Immunität für die elektromagnetische Verträglichkeit (Klasse B in geleiteter Emission) zu garantieren. Erdung darf in einem Neutral-IT-System nicht eingesetzt werden.

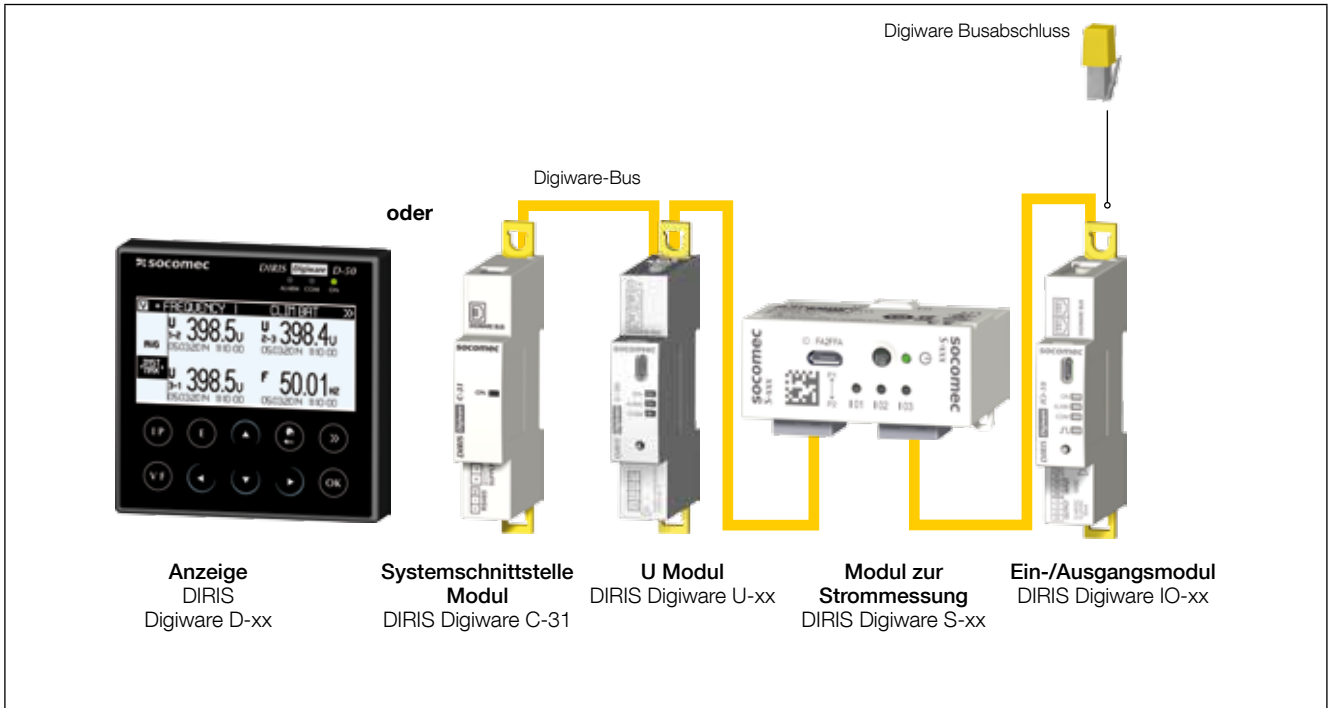


Um die Spannungserkennungsfunktion sowie die VirtualMonitor und AutoCorrect Technologien verwenden zu können.



# 7. DIGIWARE-BUS

## 7.1. Funktionsprinzip:



Das DIRIS Digiware-System umfasst folgende Baugruppen:

- Ein externes Display DIRIS Digiware D oder ein DIRIS Digiware C-31 Systemschnittstellenmodul
- Ein Spannungsmessmodul DIRIS Digiware U
- Ein oder mehrere DIRIS Digiware S Strommessmodule
- Ein oder mehrere DIRIS Digiware IO Ein-/Ausgangsmodule
- Ein Digiware Busabschluss (Bestell-Nr. 4829 0180), der am letzten Modul eingesteckt wird. Er wird mit dem Display DIRIS Digiware D und dem DIRIS Digiware C-31-Systemschnittstellenmodul mitgeliefert.

Hinweis: Für die Messung von Schaltkreisen mit höheren Bemessungsströmen können die mit TE, TR/iTR oder TF Stromsensoren verknüpften DIRIS Digiware I-xx Strommessmodule verwendet werden, die das DIRIS Digiware System für alle Ebenen der elektrischen Anlage (Haupt- und Neberversorgungen, Klemmschaltkreise etc.) einsetzbar macht.

### 7.1.1. Digiware Bus Anschlusskabel

Länge (m)	Menge	Bestellnummer
0,06	1	4829 0189
0,1	1	4829 0181
0,2	1	4829 0188
0,5	1	4829 0182
1	1	4829 0183
2	1	4829 0184
5	1	4829 0186
10	1	4829 0187
50-m-Rolle + 100 Stecker		4829 0185


Benutzen Sie die kürzest möglichen Kabel zur Optimierung der elektromagnetischen Emissionen.

Die max. Gesamtlänge darf 100 Meter nicht überschreiten.



Für den Digiware Bus dürfen ausschließlich SOCOMEC-Kabel verwendet werden.

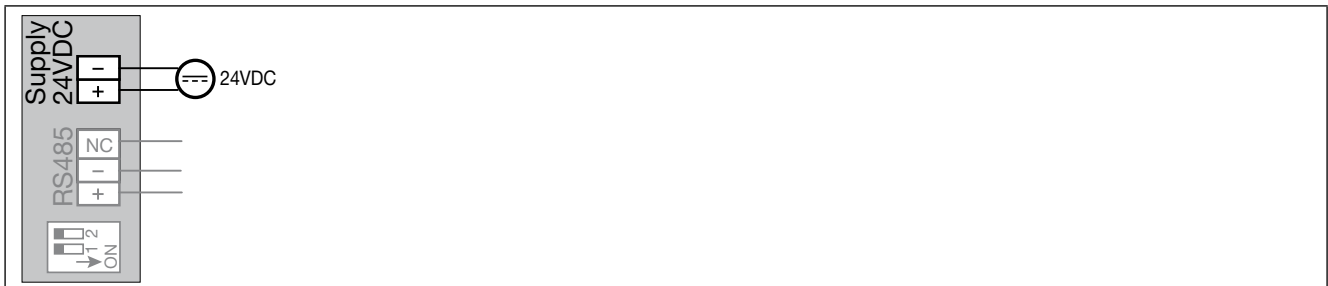
### 7.1.2. Digiware-Busabschluss

	Menge	Bestellnummer
	1	4829 0180

Ein DIRIS Digiware-Busabschluss wird mit jedem Display DIRIS Digiware D und mit jedem Systemschnittstellenmodul DIRIS Digiware C mitgeliefert.

## 7.2. Dimensionierung der Stromversorgung

DIRIS Digiware-Geräte werden von einem einzigen 24VDC-Versorgungsanschluss über das DIRIS Digiware C-31-Systemschnittstellenmodul versorgt.



Die P15 24VDC-Stromversorgung ist in einer 15-W-Version erhältlich (Bestellnr. 4829 0120).

Technische Daten:

- 230 VAC / 24 VDC - 0,63 A - 15 W
- Modulbauweise
- Abmessungen (H x B): 90 x 36 mm

### 7.2.1. Verbrauch der Geräte

Gerät	Ausgangsleistung (W)	Verbrauchte Leistung (W)
<b>Stromversorgung</b>		
P15 230V / 24V	15	
<b>Kabel</b>		
50-m-Rolle		1,5
<b>Systemschnittstelle</b>		
DIRIS Digiware D-40/D-50		2
DIRIS Digiware D-70		2,5
DIRIS Digiware C-31		0,8
<b>Modul zur Spannungsmessung</b>		
DIRIS Digiware U-xx		0,72
<b>Modul zur Strommessung</b>		
DIRIS Digiware S-xx		0,35
<b>Ein-/Ausgangsmodule</b>		
DIRIS Digiware IO-10		0,5
DIRIS Digiware IO-20		0,5

Verstärker		
DIRIS Digiware C-32		1,5

### 7.2.2. Berechnungsregeln für die max. Anzahl von Geräten auf dem Digiware-BUS

Die von der am Digiware-Bus angeschlossenen Ausrüstung verbrauchte Gesamtleistung darf die Leistung der 24-VDC-Versorgung nicht überschreiten.

Die Stromversorgung darf 20 W nicht überschreiten.

#### Dimensionierung mit P15-Stromversorgung (Bestell-Nr.: 4829 0120) Ausgangsleistung 15 W

Beispielsweise ist es möglich, Folgendes zu nutzen

- 1 DIRIS Digiware D-50 (2 W) Display
- 1 DIRIS Digiware U-xx (0,72 W) Spannungsmodul
- 50 Meter Kabel (1,5 W)

und

- 14 DIRIS Digiware Strommessmodule S-xx ( $14 \times 0,35 = 4,9$  W)
- ⇒ **Gesamtleistung = 9,12 W**

#### Auslegung mit einer 24VDC-Stromversorgung mit einer Ausgangsleistung von max. 20W

Beispielsweise ist es möglich, Folgendes zu nutzen

- 1 DIRIS Digiware D-70 (2,5 W) Display
- 1 DIRIS Digiware U-xx (0,72 W) Spannungsmodul
- 50 Meter Kabel (1,5 W)

und

- 2 DIRIS Digiware Strommodule I-4x ( $2 \times 1,125 = 2,25$  W)
  - 28 DIRIS Digiware Strommessmodule S-xx ( $28 \times 0,35 = 9,8$  W)
- ⇒ **Gesamtleistung = 16,77 W**

### 7.2.3. Digiware Bus Repeater

Sobald die Leistungsaufnahme höher als 20W wird oder der Abstand größer als 100 Meter, ist ein DIRIS Digiware C-32 Repeater erforderlich.

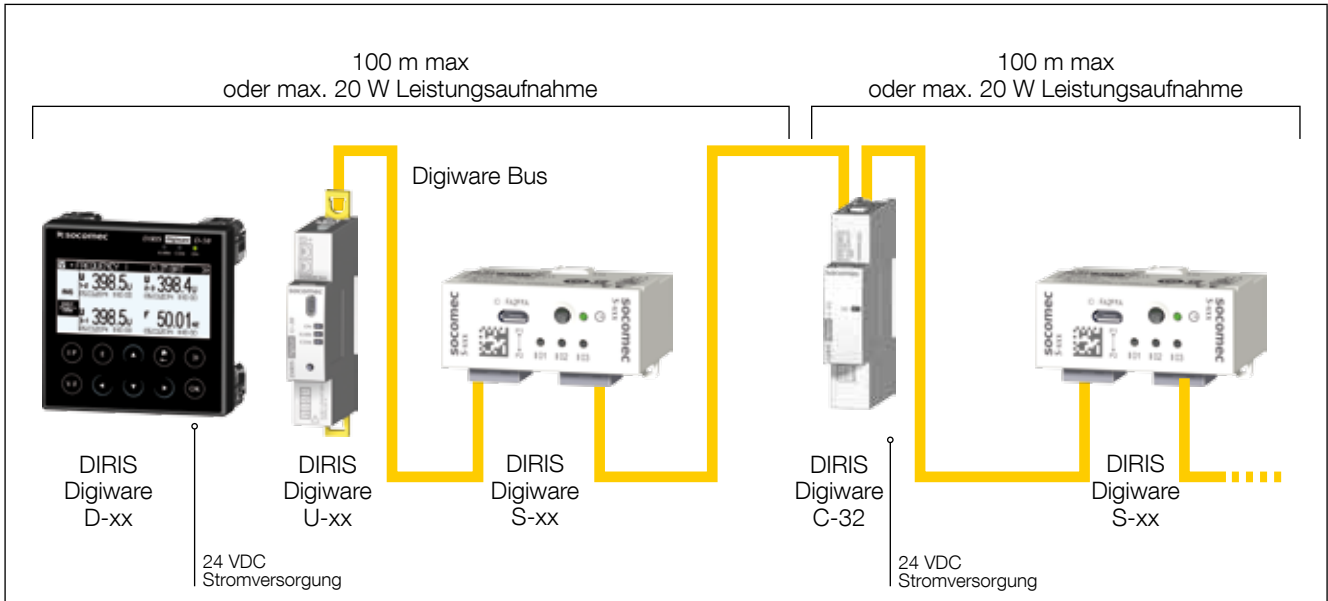
In einem DIRIS Digiware System können maximal 2 Repeater verwendet werden.



**DIRIS Digiware C-32 Repeater**

<b>Bestellnummer</b>	4829 0103
----------------------	-----------

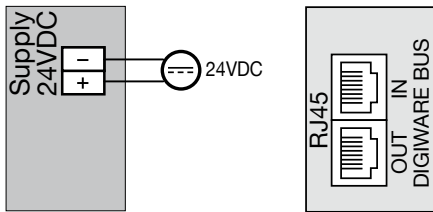
Konfigurationsbeispiel:



Das DIRIS Digiware U-Spannungsmodul muss vor dem Repeater angeordnet werden.

Der Repeater hat ein 24-VDC-Netzteil.

**DIRIS Digiware C-32**

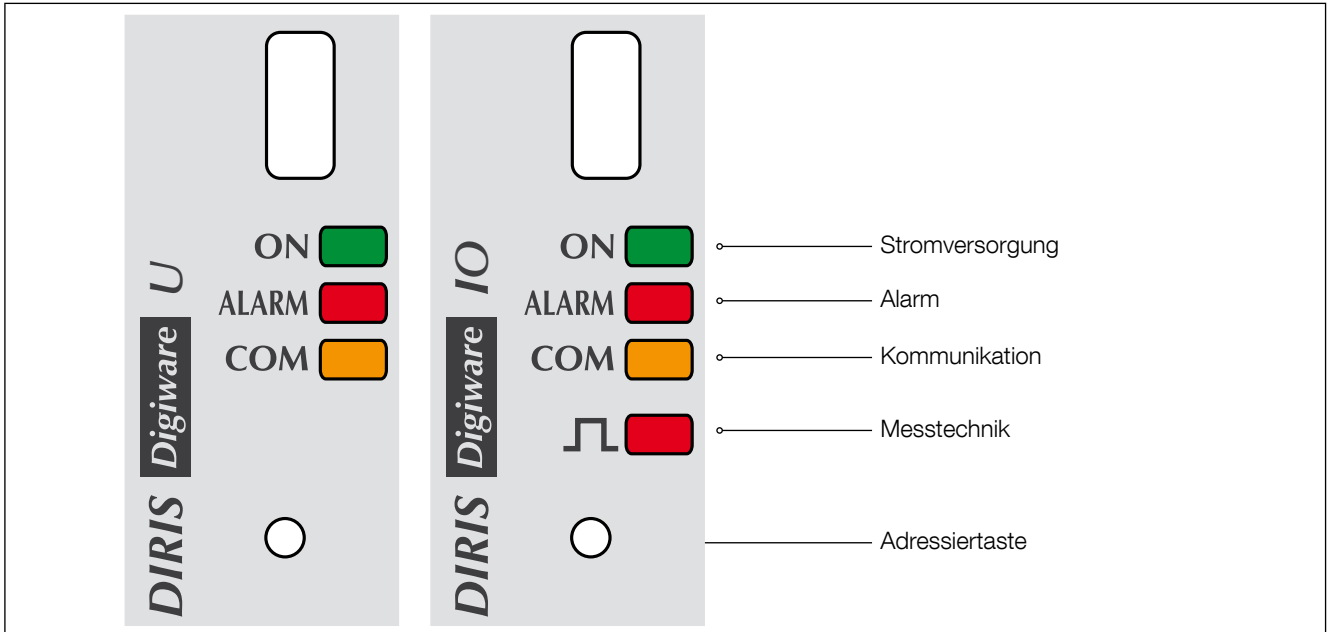


# 8. STATUS-LEDS UND AUTOMATISCHE ADRESSIERUNG

## 8.1. Geräte-LEDs

Mehrere LEDs können dazu genutzt werden, den Gerätestatus zu einem beliebigen Zeitpunkt zu erkennen.

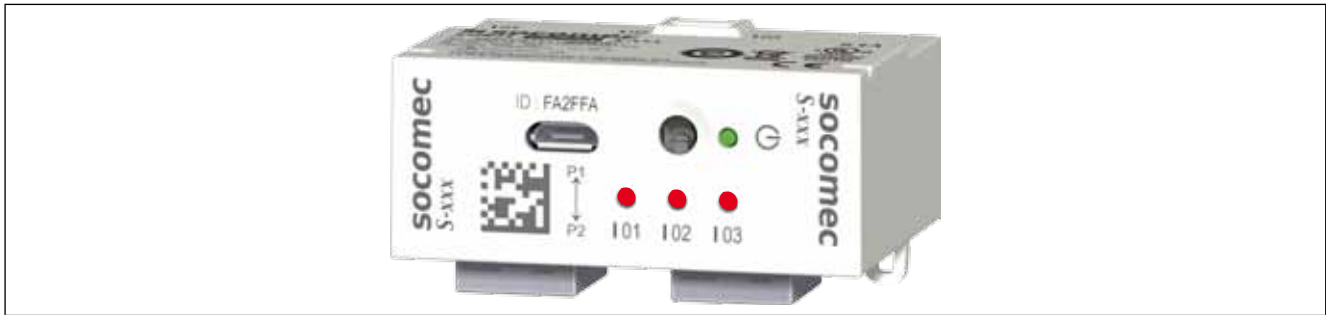
- DIRIS Digiware U-xx und IO-xx:



LED-Status	Dauerleuchten	Blinkt	Impulse
<b>EIN</b>	In Betrieb	Binnen 10 Sekunden, wenn eine Identifikationsanfrage von der Easy Config Software ausgelöst wird	<p>1 Sekunde beim Starten
<b>ALARM</b>	Zeigt das Vorhandensein eines Mess- oder Logikalarms an (hat keine Priorität gegenüber Systemalarmen)	U-xx: Zeigt das Vorhandensein eines Systemalarms an (*) IO-xx: Nicht verfügbar	<p>1 Sekunde beim Starten
<b>KOM</b>	Adresskonflikt während eines über das D-xx Display oder ein G-xx initiierten automatischen Erkennungsprozesses	Adresse OK	1 Sekunde beim Start und wenn ein empfangener Frame verarbeitet wird
<b>⏏</b>	Nicht verfügbar	U-xx: Nicht verfügbar IO-10: Entspricht dem Änderungsstatus der Eingänge (IN1, IN2, IN3, IN4), die im Logikmodus konfiguriert sind	U-xx: Nicht verfügbar IO-10: Das metrologische Impulsgewicht von Eingang 1 (IN1), der im Pulszählermodus konfiguriert ist

(\*) Netzwerkrotationsalarm mit möglicher Anzeige eines Konfigurationsfehlers

• DIRIS Digiware S-xx:




Haupt-LED	Dauerleuchten	Blinkt
<b>Grün</b>	Produkt im Normalbetrieb	Produkt im Kommunikationsbetrieb und Binnen 10 Sekunden, wenn eine Identifikationsanfrage von der Easy Config Software ausgelöst wird
<b>Rot</b>	Zeigt das Vorhandensein eines Messalarms an (hat keine Priorität gegenüber Systemalarmen)	Zeigt das Vorhandensein eines Systemalarms an (**)
<b>Orange</b>	Adresskonflikt während eines über das D-xx Display oder ein G-xx initiierten automatischen Erkennungsprozesses	Nicht verfügbar

I01, I02 & I03 LEDs (***)	Dauerleuchten	Impulse
<b>Rot</b>	Zeigt an, dass für eine Phase keine Spannung erkannt wurde.	Entspricht dem metrologischen Impulsgewicht (Standard: 1 Wh)

(\*\*) Systemalarme für das DIRIS Digiware S Modul können auf eine ungültige V/I Verknüpfung bzw. einen möglichen Verkabelungsfehler hinweisen.

(\*\*\*) Die LEDs I01, I02, I03 sind per Standard im Spannungserkennungsmodus konfiguriert. Die Einstellungen können über die Easy Config Software in den metrologischen LED-Modus geändert werden.

	<p>Die Spannungserkennungsfunktion weist auf das Vorhandensein/die Abwesenheit von Spannung an einer der Phasen hin. Sie versteht sich lediglich als Anzeige und ist kein Ersatz für einen Spannungstester. Zusätzlich muss die Nennspannung korrekt im DIRIS Digiware U Modul konfiguriert werden.</p>
---	---

## 8.2. Automatische Adressierung

Mit dem Modus Auto-Adressierung kann das System automatisch Geräten, die mit DIRIS G Gateways oder externen Displays DIRIS Digiware D verbunden sind, Adressen zuordnen. Dieser Modus ist nur mit DIRIS B-30, DIRIS A-40 und DIRIS Digiware PMDs kompatibel. Die Adressen müssen manuell dem anderen Leistungsüberwachungsgerät PMD (DIRIS A) und den Zählern (COUNTIS) zugeordnet werden.

Es sind zwei Modi verfügbar:

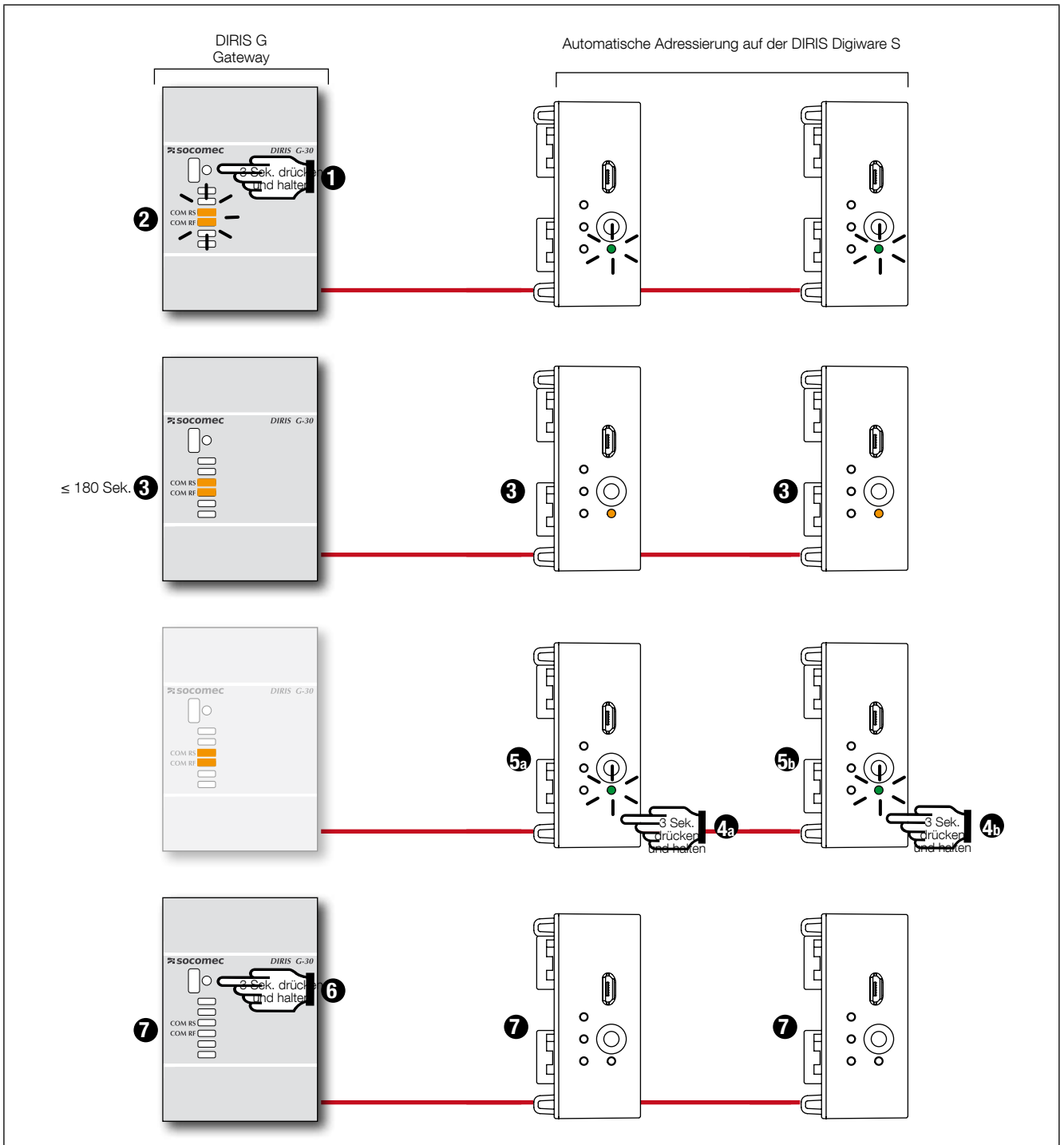
- Modus 1 – Automatische Erkennung und automatische Adressierung
- Modus 2 – Automatische Erkennung und Adressenauswahl

Modus 1 ist ohne externe Ausrüstung (siehe die Beschreibung unten).

Modus 2 wird von einem mit der Easy Config Software ausgestatteten PC durchgeführt.

## Beschreibung von Modus 1

LED blinkt  LED leuchtet permanent 



Die DIRIS Digiware U, DIRIS Digiware S und DIRIS Digiware IO Module nutzen den Modus automatische Adressierung.  
Die automatische Adressierung kann über DIRIS Digiware D-40/D-50/D-70 Remote-Displays oder den DIRIS G Kommunikations-Gateway ausgelöst werden.

Die Module sind immer an das DIRIS G Gateway über eine DIRIS Digiware C-31 Schnittstelle oder ein DIRIS Digiware D-40 Display verbunden.

Hinweis: Während des Auto-Adressierungsprozesses ist die Leitung RS485 für die Zuordnung von Adressen reserviert; daher ist zu diesem Zeitpunkt kein anderer Datenaustausch möglich.

# 9. KOMMUNIKATION

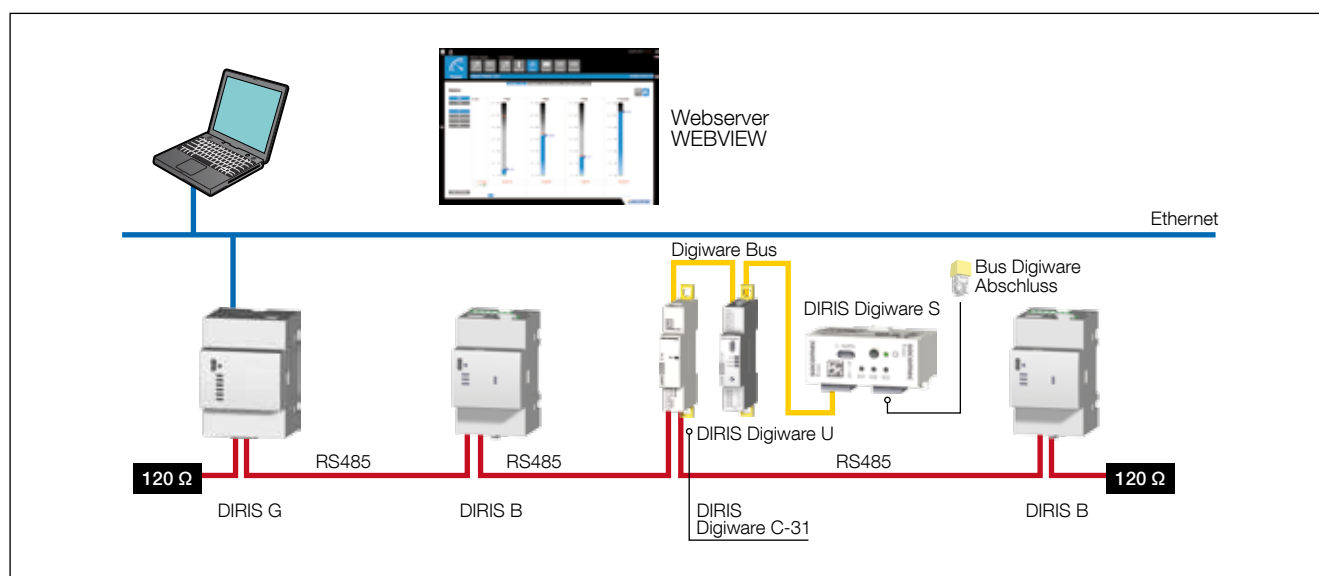
## 9.1. Allgemeine Informationen

Mit dem DIRIS Digiware ist die Kommunikation über einen zentralen Punkt der Systemschnittstelle verfügbar. Je nach verwendeter Systemschnittstelle kann das DIRIS Digiware über das Ethernet oder eine serielle RS485 Schnittstelle (2- oder 3-Draht) und mehrere Protokolle (Modbus RTU, TCP, BACnet und SNMP) kommunizieren.

Das Modbus-Protokoll erfordert einen Dialog in einer Master-/Slave-Struktur. Der Kommunikationsmodus ist RTU (Remote Terminal Unit). Bei einem Standardaufbau ermöglicht eine RS485-Verbindung den Anschluss von 32 RS485 Geräten an einen PC (das DIRIS Digiware C-31 zählt als ein Gerät), ein PLC-System oder das Gateway über eine Distanz von 1.200 Metern.

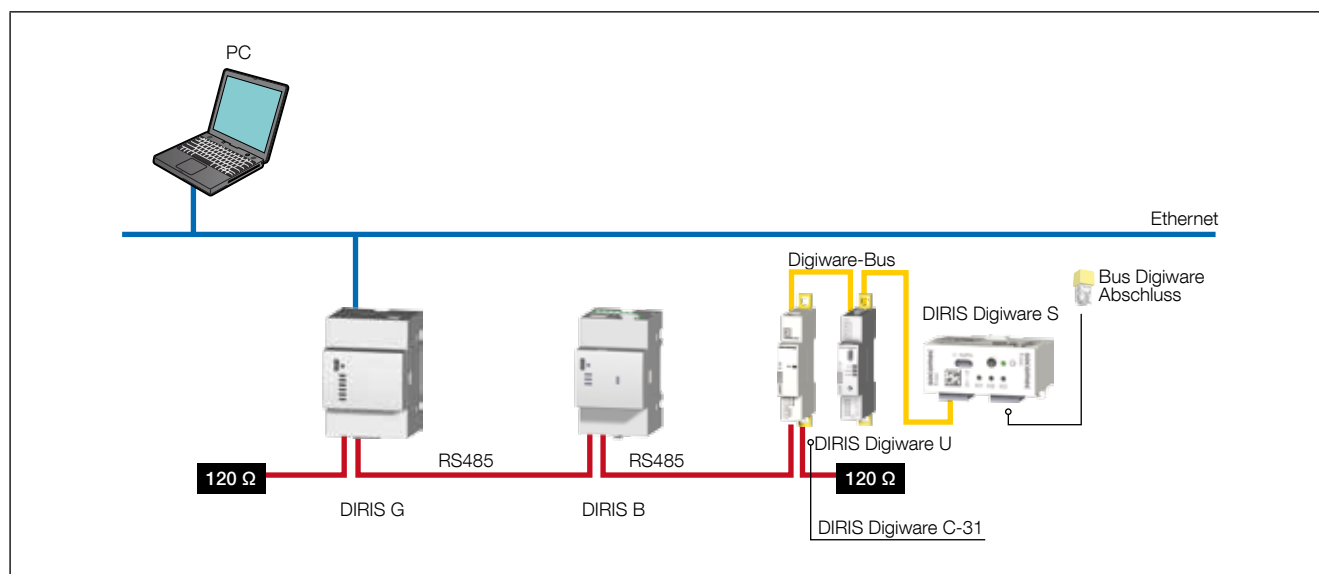
BACnet und SNMP Protokolle sind mit dem DIRIS Digiware D-70 Display verfügbar. Weitere Infos hierzu finden Sie in der Bedienungsanleitung DIRIS Digiware D-70.

Architekturbeispiel in Kombination mit einem DIRIS G-Gateway:



## 9.2. Regeln zu RS485 und zum DIRIS Digiware-Bus

Beim Anschluss von DIRIS Digiware mit RS485 ist eine Reihe von Regeln zu beachten. Diese Regeln werden in den folgenden Abschnitten erläutert.





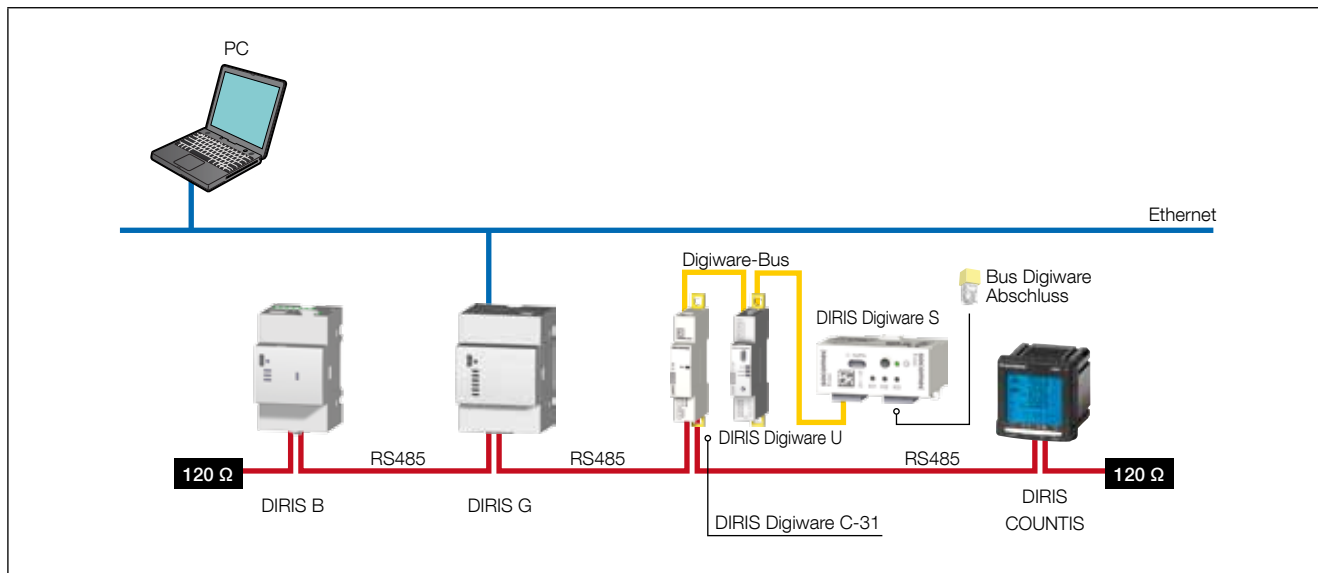
### 9.2.1. Anschluss mit dem Systemschnittstellenmodul DIRIS Digiware C-31

Bei einer RS485-Verbindung kann das Systemschnittstellenmodul DIRIS Digiware C-31 an beliebiger Stelle in der RS485-Verbindung angeordnet werden.

Dabei sind folgende Regeln zu beachten:

- Ein 120-Ω-Widerstand muss am Anfang der RS485-Verbindung hinzugefügt werden.
- Ein 120-Ω-Widerstand muss am Ende der RS485-Verbindung hinzugefügt werden.
- Ein Abschluss muss am Ende der RS485-Verbindung hinzugefügt werden

Anschlussbeispiel:



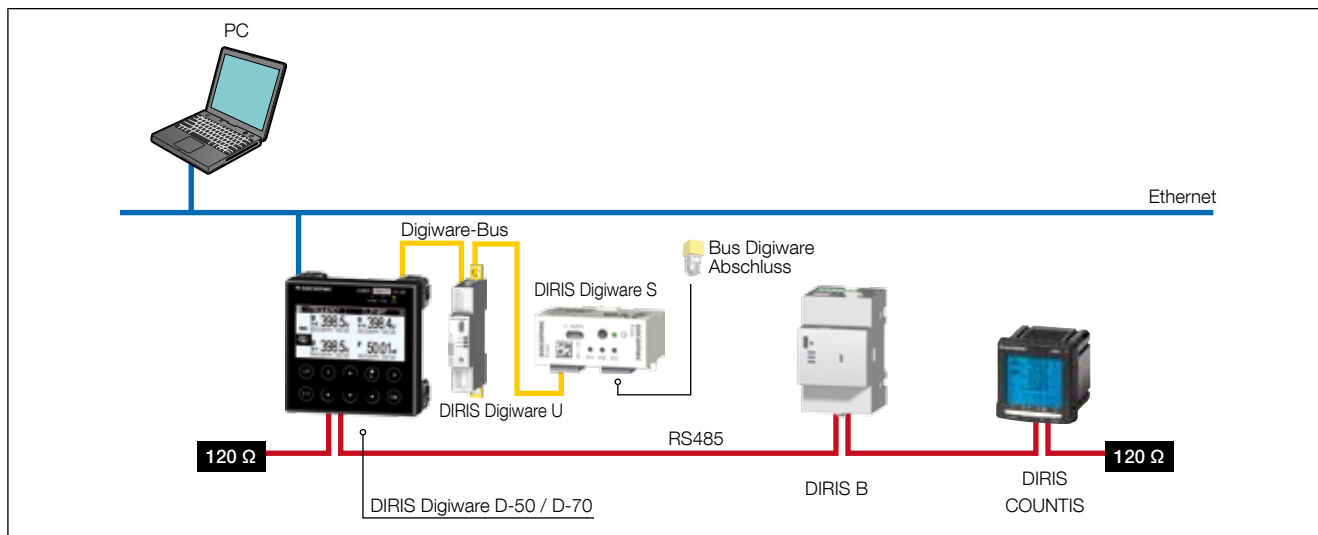
### 9.2.2. Anschluss mit dem externen Display DIRIS Digiware D-50/D-70

Bei einer RS485-Verbindung ist das externe Display DIRIS Digiware D-50/D-70 ein Mastergerät des RS485-Bus und mit dem DIRIS Digiware-Bus verbunden. Es wird wie ein Ethernet-Gateway verwendet.

Dabei sind folgende Regeln zu beachten:

- Ein 120-Ω-Widerstand muss am Anfang der RS485-Verbindung hinzugefügt werden.
- Ein 120-Ω-Widerstand muss am Ende der RS485-Verbindung hinzugefügt werden.
- Ein Abschluss muss am Ende der RS485-Verbindung hinzugefügt werden

Anschlussbeispiel:



Das DIRIS Digiware D-50/D-70 Display kann bis zu 32 Geräte anzeigen.

Mit dem externen Display von DIRIS Digiware D sind weitere Verbindungen möglich; Näheres hierzu siehe das entsprechende Handbuch.

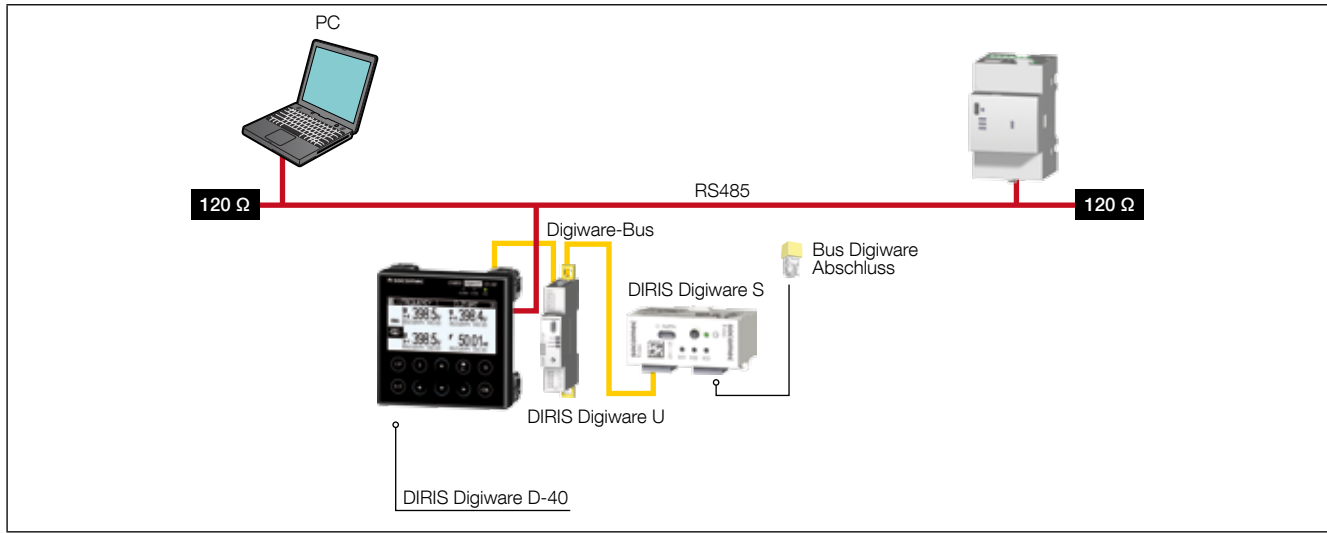
### 9.2.3. Anschluss mit dem externen Display DIRIS Digiware D-40

Bei einer RS485-Verbindung ist das externe Display DIRIS Digiware D-40 ein Slave-Gerät des RS485-Bus und mit dem DIRIS Digiware-Bus verbunden.

Dabei sind folgende Regeln zu beachten:

- Ein 120-Ω-Widerstand muss am Anfang der RS485-Verbindung hinzugefügt werden.
- Ein 120-Ω-Widerstand muss am Ende der RS485-Verbindung hinzugefügt werden.
- Ein Abschluss muss am Ende der RS485-Verbindung hinzugefügt werden

Anschlussbeispiel:



Das DIRIS Digiware D-40 Display kann bis zu 32 Geräte anzeigen.

## 9.3. Kommunikationstabellen

Die vollständigen Kommunikationstabellen für jedes Modul finden Sie auf der SOCOMEC Website unter folgender Adresse:  
[www.socomec.com/en/diris-digiware](http://www.socomec.com/en/diris-digiware)

Die Kommunikationstabellen werden über JBUS (Modbus) gesendet.



Nachfolgend finden Sie einen Auszug aus den DIRIS Digiware S-135 Kommunikationstabellen für einige momentane elektrische Parameter.

Da ein Gerät auf die Messung von 3 Lasten konfiguriert werden kann, sind die Modbus Register von 1 bis 3 aufgeteilt.

• **Last 1**

Dec-Adresse	Hex-Adresse	Wortzähler	Beschreibung	Einheit	Datentyp
18436	0x4804	2	Systemspannung Ph-N	V / 100	U32
18438	0x4806	2	Systemspannung Ph/Ph	V / 100	U32
18440	0x4808	2	Systemstrom	mA	U32
18442	0x480A	2	Frequenz	mHz	U32
18444	0x480C	2	Ph-N-Spannung: V1	V / 100	U32
18446	0x480E	2	Ph-N-Spannung: V2	V / 100	U32
18448	0x4810	2	Ph-N-Spannung: V3	V / 100	U32
18450	0x4812	2	Ph-N-Spannung: Vn	V / 100	U32
18452	0x4814	2	Ph-Ph-Spannung: U12	V / 100	U32
18454	0x4816	2	Ph-Ph-Spannung: U23	V / 100	U32
18456	0x4818	2	Ph-Ph-Spannung: U31	V / 100	U32
18458	0x481A	2	Strom: I1	mA	U32
18460	0x481C	2	Strom: I2	mA	U32
18462	0x481E	2	Strom: I3	mA	U32
18464	0x4820	2	Strom: In	mA	U32
18466	0x4822	1	Stromasymmetrie Inba	% / 100	U16
18467	0x4823	2	Direkte Komponente Idir	mA	U32
18469	0x4825	2	Indirekte Komponente Iind	mA	U32
18471	0x4827	2	Homopolare Komponente Ihom	mA	U32
18473	0x4829	1	Stromasymmetrie Inb	% / 100	U16
18474	0x482A	2	Snom	VA	U32
18476	0x482C	2	Gesamte Wirkleistung	B	S32
18478	0x482E	2	Gesamte Blindleistung	var	S32
18480	0x4830	2	Gesamte induktive Blindleistung	var	S32
18482	0x4832	2	Gesamte kapazitive Blindleistung	var	S32
18484	0x4834	2	Gesamt-Scheinleistung	VA	U32
18486	0x4836	1	Gesamtleistungsfaktor	-	S16

• **Last 2**

Dec-Adresse	Hex-Adresse	Wortzähler	Beschreibung	Einheit	Datentyp
20484	0x5004	2	Systemspannung Ph-N	V / 100	U32
20486	0x5006	2	Systemspannung Ph/Ph	V / 100	U32
20488	0x5008	2	Systemstrom	mA	U32
20490	0x500A	2	Frequenz	mHz	U32
20492	0x500C	2	Ph-N-Spannung: V1	V / 100	U32
20494	0x500E	2	Ph-N-Spannung: V2	V / 100	U32
20496	0x5010	2	Ph-N-Spannung: V3	V / 100	U32
20498	0x5012	2	Ph-N-Spannung: Vn	V / 100	U32
20500	0x5014	2	Ph-Ph-Spannung: U12	V / 100	U32
20502	0x5016	2	Ph-Ph-Spannung: U23	V / 100	U32
20504	0x5018	2	Ph-Ph-Spannung: U31	V / 100	U32

20506	0x501A	2	Strom: I1	mA	U32
20508	0x501C	2	Strom: I2	mA	U32
20510	0x501E	2	Strom: I3	mA	U32
20512	0x5020	2	Strom: In	mA	U32
20514	0x5022	1	Stromasymmetrie Inba	% / 100	U16
20515	0x5023	2	Direkte Komponente Idir	mA	U32
20517	0x5025	2	Indirekte Komponente Iind	mA	U32
20519	0x5027	2	Homopolare Komponente Ihom	mA	U32
20521	0x5029	1	Stromasymmetrie Inb	% / 100	U16
20522	0x502A	2	Snom	VA	U32
20524	0x502C	2	Gesamte Wirkleistung	B	S32
20526	0x502E	2	Gesamte Blindleistung	var	S32
20528	0x5030	2	Gesamte induktive Blindleistung	var	S32
20530	0x5032	2	Gesamte kapazitive Blindleistung	var	S32
20532	0x5034	2	Gesamt-Scheinleistung	VA	U32
20534	0x5036	1	Gesamtleistungsfaktor	-	S16

• Last 3

Dec-Adresse	Hex-Adresse	Wortzähler	Beschreibung	Einheit	Datentyp
22532	0x5804	2	Systemspannung Ph-N	V / 100	U32
22534	0x5806	2	Systemspannung Ph/Ph	V / 100	U32
22536	0x5808	2	Systemstrom	mA	U32
22538	0x580A	2	Frequenz	mHz	U32
22540	0x580C	2	Ph-N-Spannung: V1	V / 100	U32
22542	0x580E	2	Ph-N-Spannung: V2	V / 100	U32
22544	0x5810	2	Ph-N-Spannung: V3	V / 100	U32
22546	0x5812	2	Ph-N-Spannung: Vn	V / 100	U32
22548	0x5814	2	Ph-Ph-Spannung: U12	V / 100	U32
22550	0x5816	2	Ph-Ph-Spannung: U23	V / 100	U32
22552	0x5818	2	Ph-Ph-Spannung: U31	V / 100	U32
22554	0x581A	2	Strom: I1	mA	U32
22556	0x581C	2	Strom: I2	mA	U32
22558	0x581E	2	Strom: I3	mA	U32
22560	0x5820	2	Strom: In	mA	U32
22562	0x5822	1	Stromasymmetrie Inba	% / 100	U16
22563	0x5823	2	Direkte Komponente Idir	mA	U32
22565	0x5825	2	Indirekte Komponente Iind	mA	U32
22567	0x5827	2	Homopolare Komponente Ihom	mA	U32
22569	0x5829	1	Stromasymmetrie Inb	% / 100	U16
22570	0x582A	2	Snom	VA	U32
22572	0x582C	2	Gesamte Wirkleistung	B	S32
22574	0x582E	2	Gesamte Blindleistung	var	S32
22576	0x5830	2	Gesamte induktive Blindleistung	var	S32
22578	0x5832	2	Gesamte kapazitive Blindleistung	var	S32
22580	0x5834	2	Gesamt-Scheinleistung	VA	U32

22582	0x5836	1	Gesamtleistungsfaktor	-	S16
-------	--------	---	-----------------------	---	-----

Hinweis 1: Wenn eine Last (3P+N - 3CT) konfiguriert ist, werden die Modbus Register für Last 2 und 3 nicht verwendet bzw. als 0xFFFF zurückgegeben.

Hinweis 2: Wenn 3 Lasten (1P+N - 1CT) konfiguriert sind, werden die Modbus Register für Last 2 und 3 (z. B. V2, V3, I2, I3...) nicht verwendet bzw. als 0xFFFF zurückgegeben.

# 10. KONFIGURATION

Die Konfiguration kann mit der Software Easy Config oder direkt über das externes Display DIRIS Digiware D-xx durchgeführt werden. Die Easy Config Software wird für die direkte Konfiguration von DIRIS Digiware über USB, RS485 oder Ethernet benutzt.

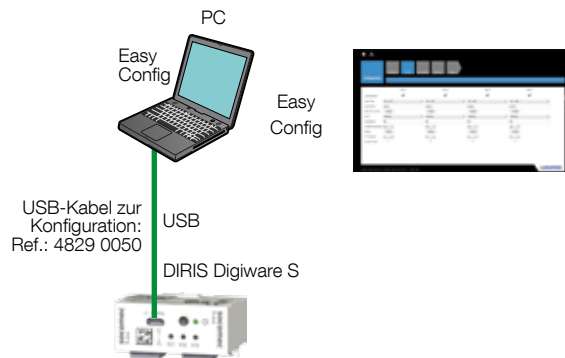
Wenn das DIRIS Digiware System ein DIRIS Digiware D-xx Display oder einen DIRIS G-xx Kommunikations-Gateway integriert, können Sie durch den Anschluss des USB-Kabels an das Display/den Gateway das gesamte System konfigurieren (ohne das USB-Kabel zu trennen).

Näheres zur Einstellung der Parameter am externen Display siehe das Display-Handbuch.

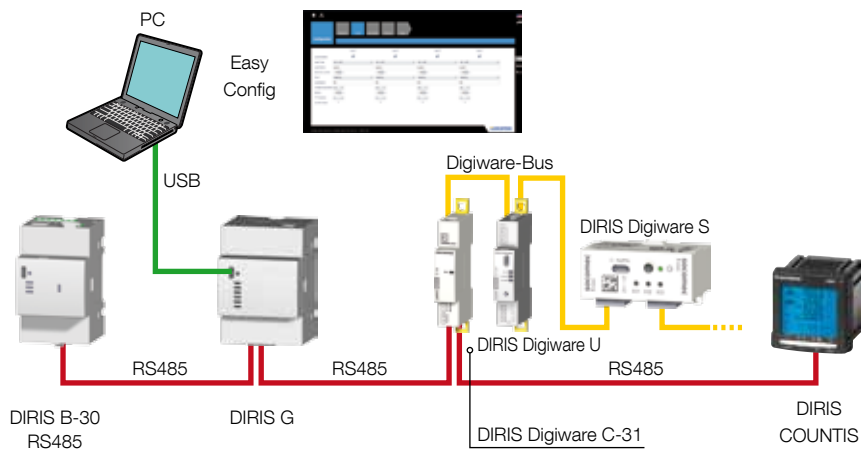
## 10.1. Konfiguration über Easy Config

### 10.1.1. Anschlussmodi

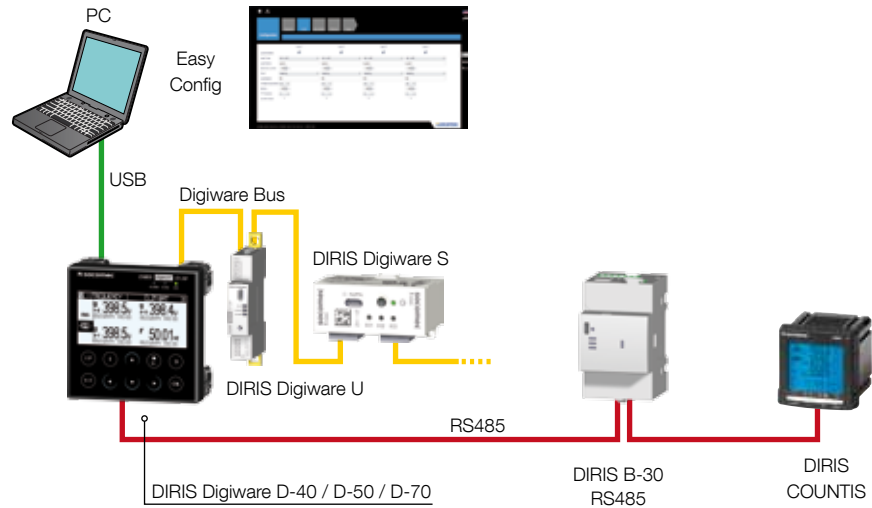
#### Direkte Konfiguration mit Easy Config (über USB)



#### Konfiguration mit Easy Config über ein Gateway DIRIS G (und USB)

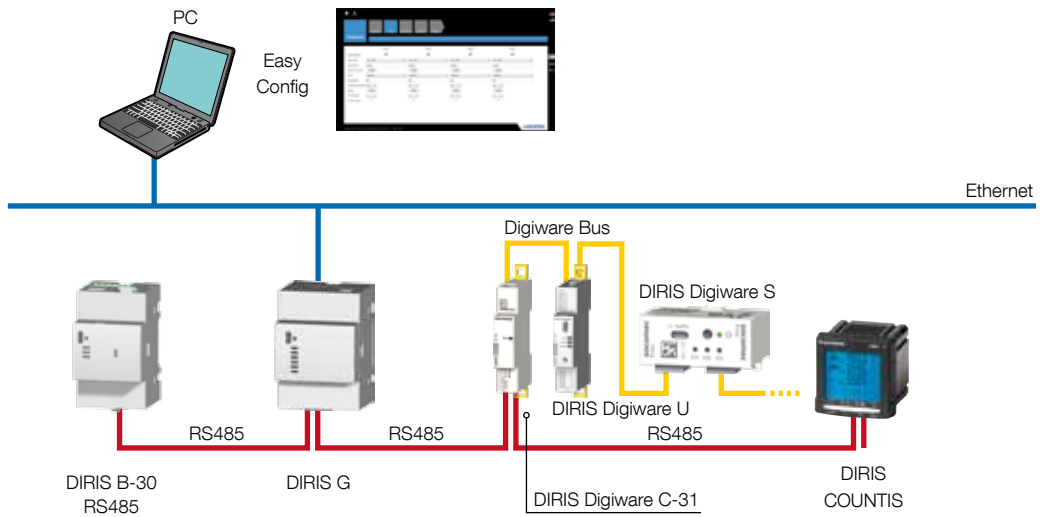


### Konfiguration mit Easy Config über ein DIRIS Digiware D-xx Display (USB)

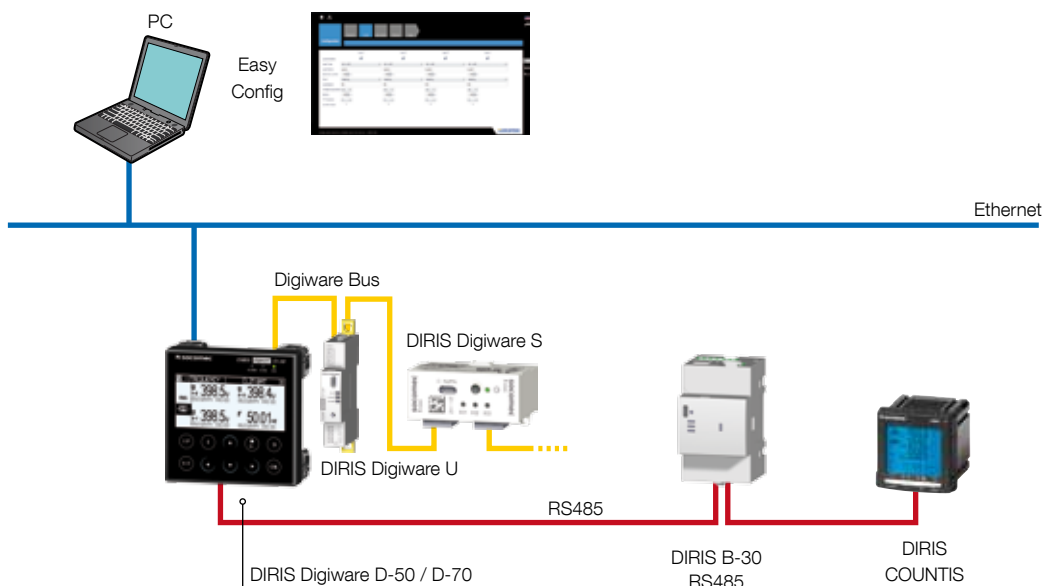


\* RS485-Eingang nur mit DIRIS Digiware D-50 und D-70 Displays

### Konfiguration mit Easy Config über ein DIRIS G Gateway (und Ethernet)



### Konfiguration mit Easy Config über ein Display DIRIS Digiware D-50/D-70 (Ethernet)





Diese Geräte müssen vor ihrer Konfiguration an die Stromversorgung angeschlossen werden.

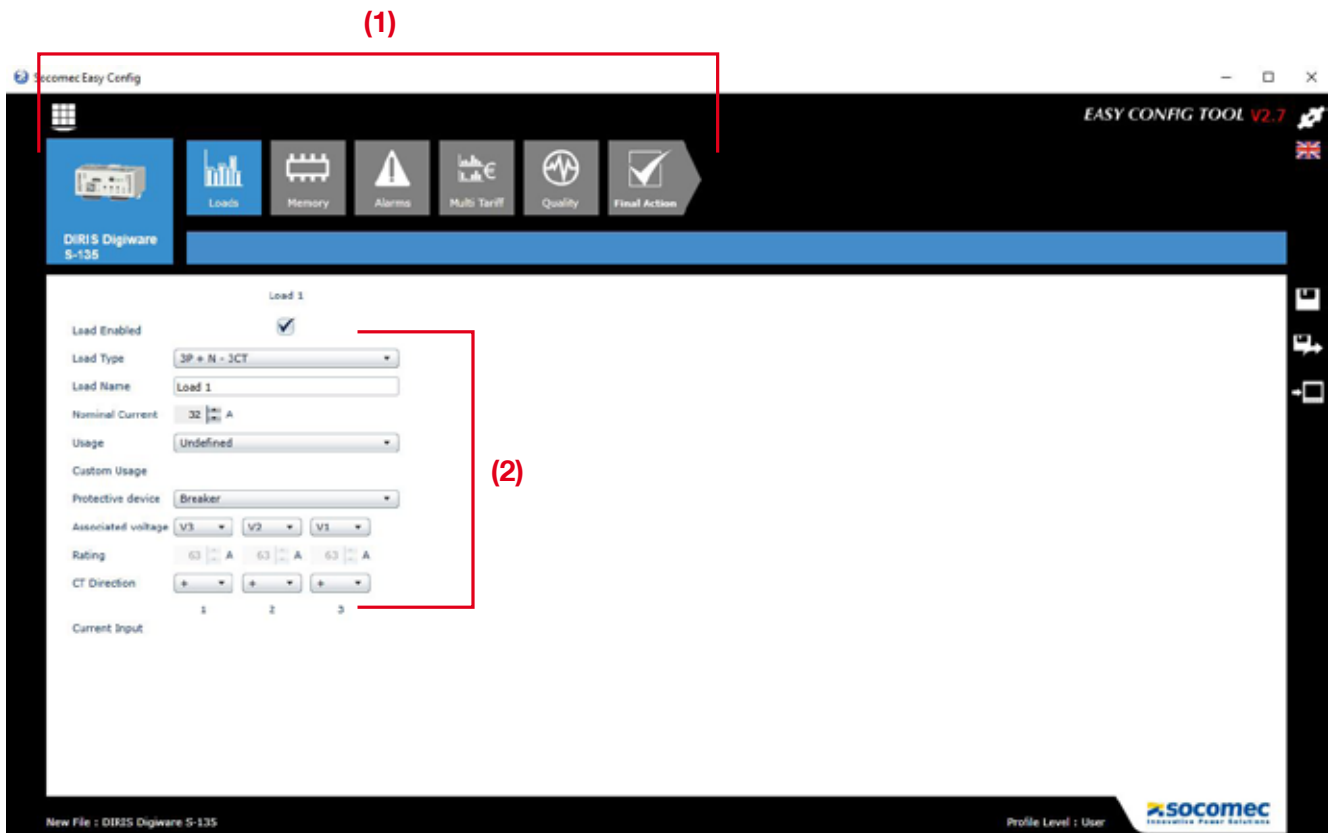
Näheres zum Digiware-Bus und zu den 120-Ohm-Abschlusswiderständen siehe Abschnitt „Kommunikation“, Seite 32.



## 10.1.2. Parametereinstellung mit Easy Config

Easy Config ist eine Konfigurationssoftware für die einfache und schnelle Einstellung der Geräteparameter. Die Parameter werden schrittweise eingestellt:

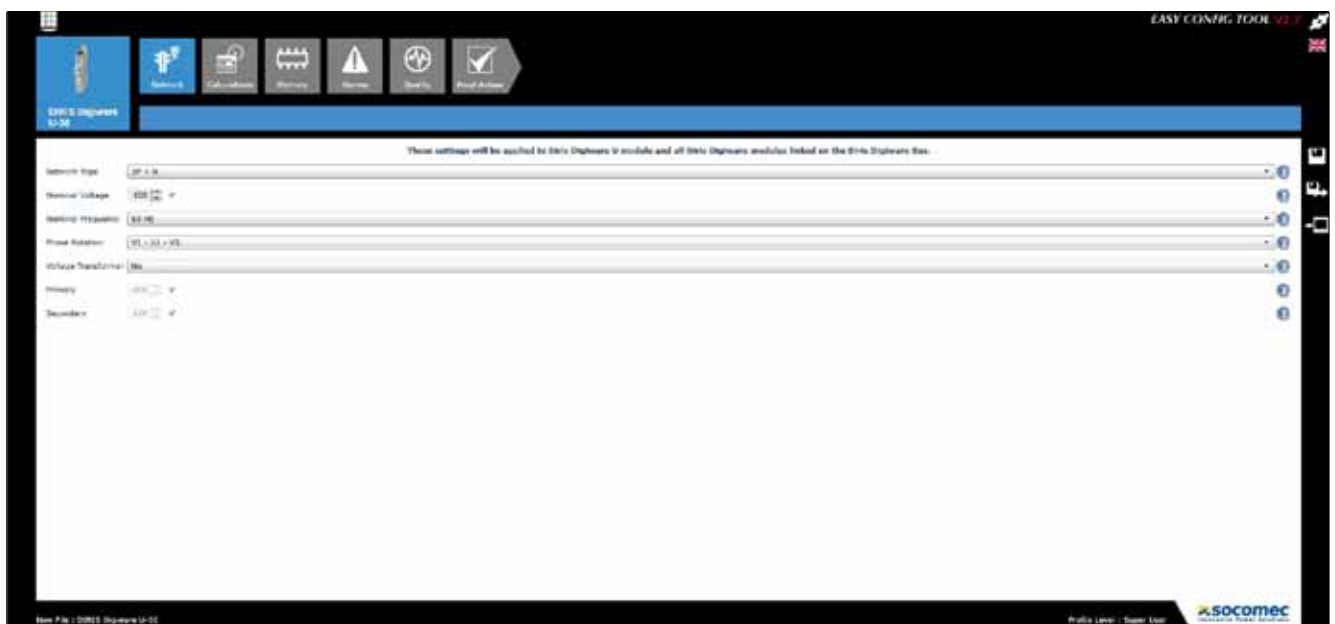
Netzwerk → Lasten → Messmethode → Zu speichernde Werte → Alarmer → Ende der Konfiguration



Für jede ausgewählte Einstellung (1) wird ein an das angeschlossene Gerät (2) angepasster Bildschirm angezeigt.

## Netzwerkconfiguration

Im Menü für die Konfiguration des Stromnetzes wird das Netz über das DIRIS Digiware U Modul eingestellt. In diesem Menü wählt der Benutzer den Netzwerktyp (dreiphasig, einphasig etc.), die Nennspannung (sie muss für das einwandfreie Funktionieren der Spannungserkennungsfunktion korrekt konfiguriert werden), die Netzwerkfrequenz, die Richtung der Phasenfolge und ob ein Spannungswandler verwendet wird.



## Konfiguration der Lasten

Der Zugriff auf die Anzahl und Typ der Lasten erfolgt über das Konfigurationsmenü der DIRIS Digiware S Module. Der Benutzer kann außerdem auch den Nennstromstärke, den Namen der Last, ihre Verwendung und ihre Lage innerhalb der elektrischen Installation definieren.



Im Menü für die Lastkonfiguration kann der Nutzer den Typ des verwendeten Schutzgeräts auswählen:

- Leistungsschalter
- Schalter
- Schmelzsicherung
- Sicherung.

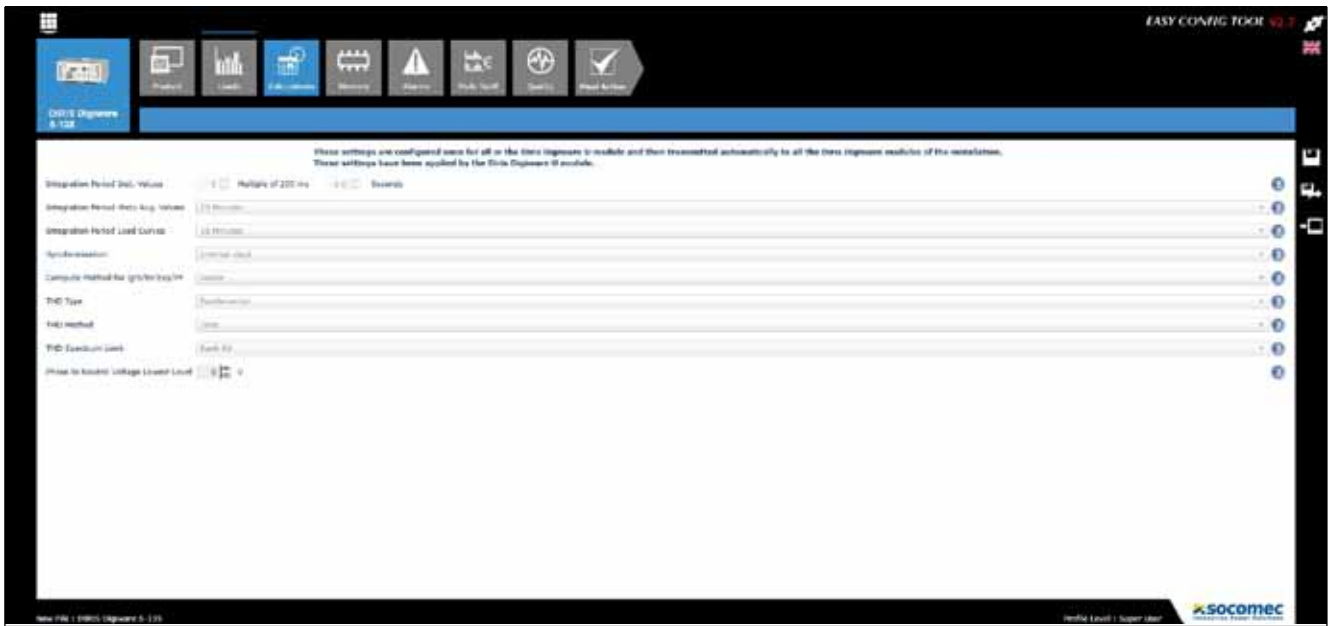
Dies wird für die VirtualMonitor Technologie verwendet (für weitere Details siehe Abschnitt „11. VirtualMonitor Technologie:

Überwachung von Schutzgeräten“, Seite 45).

## Berechnungsmethode

Die Berechnungsmethoden für die verschiedenen elektrischen Parameter und die Integrationszeit werden in dieser

Anzeige definiert.



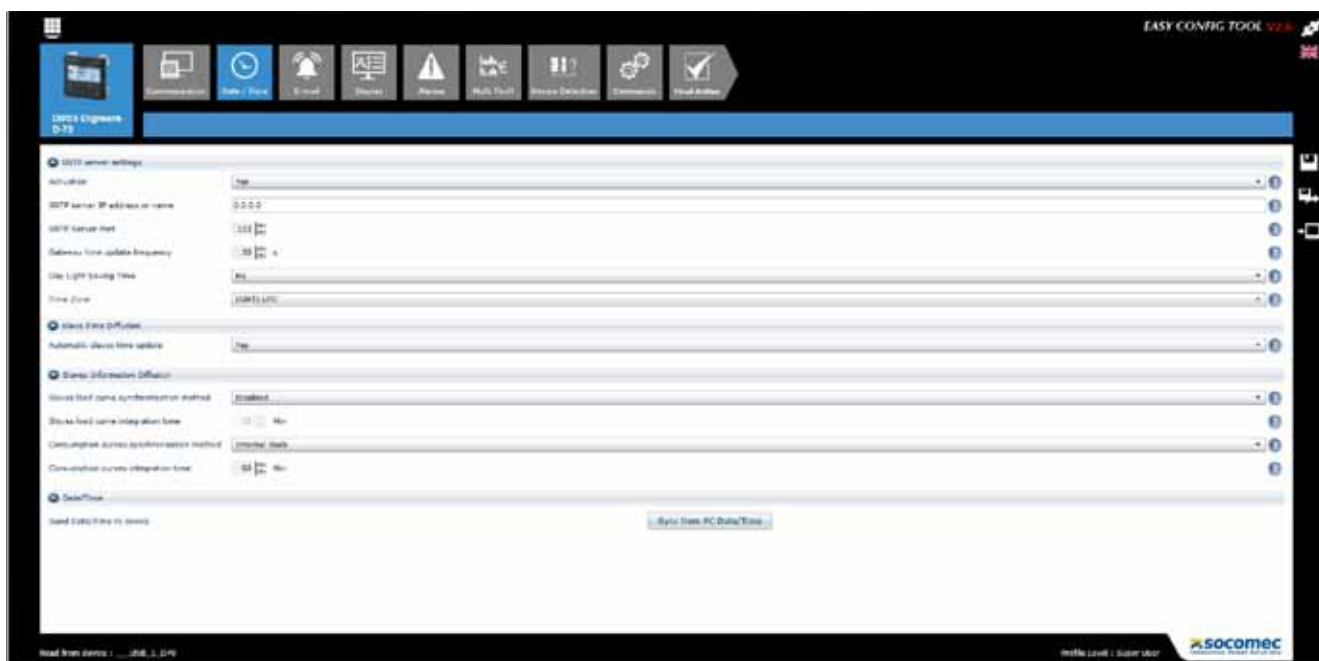
## Alarmer

Näheres zum Alarmtyp und der mit Easy Config durchgeführten Konfiguration siehe Abschnitt „13. ALARME“, Seite 49.

### 10.1.3. Synchronisation von Geräten

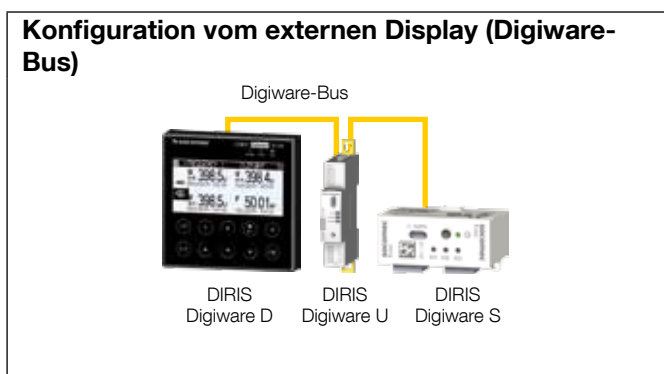
Damit alle angeschlossenen Geräte auf die gleiche Zeit eingestellt werden, kann ihre Zeit über einen NTP-Server (DIRIS G, DIRIS Digiware D-50/D-70) oder manuell (DIRIS G, DIRIS Digiware D-40/D-50/D-70) synchronisiert werden.

Der Bildschirm unten zeigt an, wie die Zeit am DIRIS Digiware D-70 eingestellt wird. Die Zeiteinstellung erfolgt über einen SNTP-Server oder manuell. Die Zeit kann automatisch auf Basis eines konfigurierbaren Update-Plans an die verbundenen Geräte gesendet werden.



## 10.2. Konfiguration mit dem externen Display DIRIS Digiware D

### 10.2.1. Anschlussmodus



Näheres finden Sie im Handbuch für das DIRIS Digiware D Display.

# 11. VIRTUALMONITOR TECHNOLOGIE: ÜBERWACHUNG VON SCHUTZGERÄTEN

Die DIRIS Digiware S Module integrieren die VirtualMonitor Technologie für eine fortschrittliche Echtzeit-Überwachung von Schutzgeräten wie Leistungsschalter, Schmelzsicherungen, Sicherungen etc. ohne Verwendung von Hilfskontakten:

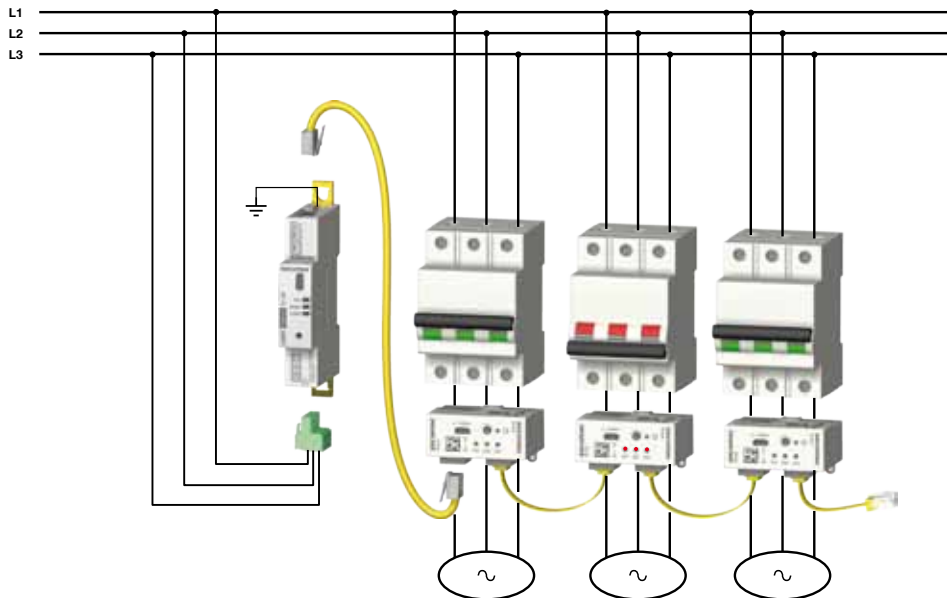
- Position (offen/geschlossen) des Schutzgeräts
- Auslöse-Informationen
- Betriebs- und Auslöse-Zähler
- Alarm beim Öffnen bzw. Defekten des Schutzgeräts bzw. Betriebs-/Auslöse-Zählern bei Übersteigen der konfigurierten Grenzwerte

Die Anzeige ist möglich über die DIRIS Digiware D-xx Displays die in DIRIS Digiware D-70, DIRIS G und DATALOG H80/H81 integrierte WEBVIEW Online-Schnittstelle.

Um die VirtualMonitor Funktion verwenden zu können, muss in der Easy Config Software der Typ des Schutzgeräts im Konfigurationsmenü „Loads“ eingestellt werden:



VirtualMonitor kann nur verwendet werden, wenn das DIRIS Digiware U bzw. S Modul dem Schutzgerät vor- bzw. nachgeschaltet sind. Diese Konfiguration ist im Schema unten dargestellt:



Dank seiner Spannungserkennungsfunktion kann das DIRIS Digiware S Modul die Position des Schutzgeräts identifizieren. Ein der Illustration entsprechendes Beispiel finden Sie in der nachfolgenden Tabelle:

Spannungsmessung über das U Modul (*)	Ja, 230V L-N		
Spannungserkennung über die S Modul e	Ja	Nein, 0V	Ja
Position des Schutzgeräts	Geschlossen	Offen	Geschlossen

(\*) Der Erdanschluss muss über das DIRIS Digiware U Modul erfolgen

Wird ein Leistungsschalter verwendet, ermöglicht die Technologie zudem die Erkennung/Zählung von Auslösungen. Eine Auslösung wird erkannt, wenn die 2 folgenden Bedingungen erfüllt sind:

- Das DIRIS Digiware S Modul erkennt die Öffnung des Schutzgeräts
- Das DIRIS Digiware S Modell erkennt Stromstöße  $\geq 120\% I_n^{(**)}$

(\*\*) Der Bemessungsstrom muss im Konfigurationsmenü „Loads“ unbedingt korrekt eingestellt werden, damit die VirtualMonitor Funktion einwandfrei arbeiten kann.

Mit der VirtualMonitor Technologie sind außerdem mehrere Schutzzähler verfügbar:

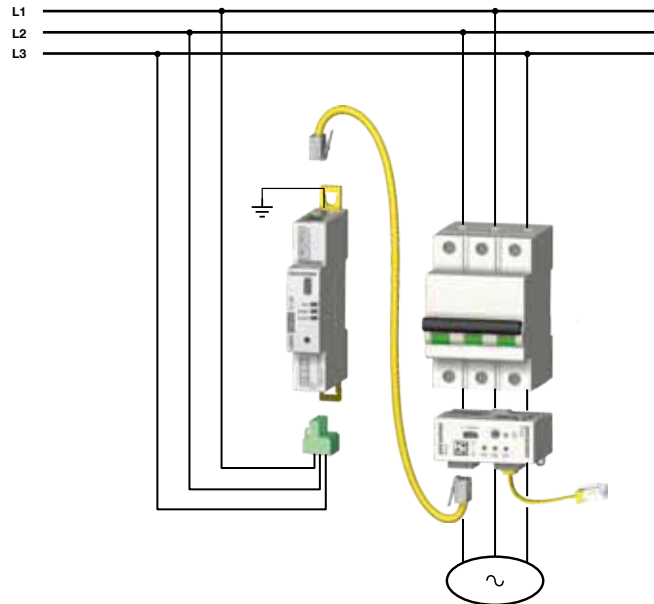
Schutzzählertyp	Beschreibung
Gesamtzähler für den Betrieb	Anzahl der Öffnungen des Schutzgeräts
Betriebszähler für niedrige Lasten	Anzahl der Öffnungen des Schutzgeräts bei einem Laststrom $\leq 5\% I_{nom}$
Zähler für den Betrieb unter Last	Anzahl der Öffnungen des Schutzgeräts bei einem Laststrom $[5\% I_{nom} - 100\% I_{nom}]$
Zähler für den Überlastbetrieb	Anzahl der manuellen Öffnungen des Schutzgeräts bei einem Laststrom $\leq 100\% I_{nom}$
Auslöse-Zähler	Anzahl der Auslösungen des Schutzgeräts (nur wenn es sich um einen Unterbrecher handelt).



DIRIS Digiware S is able to detect several successive openings of a protective device if the interval between 2 openings is greater than or equal to 200ms.

# 12. AUTOCORRECT TECHNOLOGIE: AUTOMATISCHE ERKENNUNG UND KORREKTUR VON VERKABELUNGSFEHLERN

Die AutoCorrect Technologie ermöglicht die Erkennung und potenzielle Softwarekorrektur von Verkabelungsfehlern wie eine Phasenumkehrung der Stromeingänge des DIRIS Digiware S Moduls. Ein solcher Fall ist im Schema unten dargestellt:



- Änderung der Phasenverknüpfung über die Taste an der Vorderseite des Geräts

Durch Drücken der Taste an der Vorderseite des DIRIS Digiware S Moduls für die Dauer von 5s werden automatisch Verkabelungsfehler korrigiert bzw. der Bediener wird über eine LED-Sequenz über den physikalischen Anschluss zwischen den Stromeingängen des Geräts und den Netzwerkleitungen informiert.

Nach der Aktivierung der AutoCorrect Funktion über besagte Taste blinken die LEDs I01, I02 und I03 in einer spezifischen Sequenz:

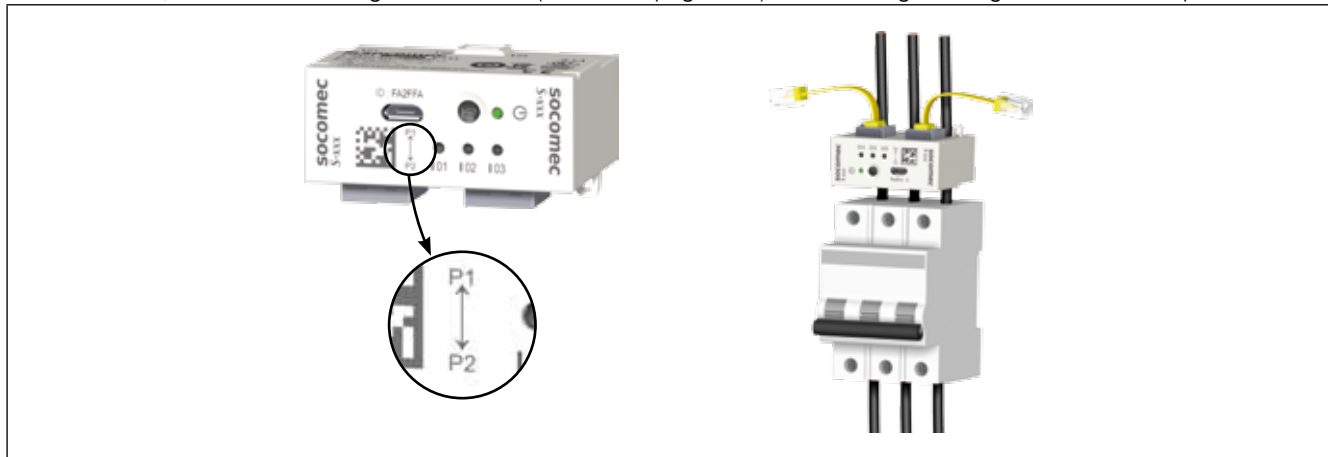
Einmal Blinken bedeutet, dass der Stromeingang mit Netzwerkleitung 1 verknüpft ist,  
 Zweimal Blinken bedeutet, dass der Stromeingang mit Netzwerkleitung 2 verknüpft ist,  
 Dreimal Blinken bedeutet, dass der Stromeingang mit Netzwerkleitung 3 verknüpft ist.

Bsp.: Durch Drücken der Taste an der Vorderseite des Geräts für die Dauer von 5s wird folgende LED-Sequenz ausgegeben:

Stromstärke, Eingang	Blinken
I01, I02, I03	Einmaliges gleichzeitiges Blinken: bezeichnet den Start des AutoCorrect Prozesses
I01	Dreimal
I02	Zweimal
I03	Einmal
I01, I02, I03	Einmaliges gleichzeitiges Blinken: bezeichnet das Ende des AutoCorrect Prozesses

Sie gibt über folgende Zustände Aufschluss:  
 Stromeingang I01 ist mit Netzwerkleitung 3 verknüpft  
 Stromeingang I02 ist mit Netzwerkleitung 2 verknüpft  
 Stromeingang I03 ist mit Netzwerkleitung 1 verknüpft

Dies ist der Fall, wenn das DIRIS Digiware S Modul (auf den Kopf gedreht) dem Schutzgerät vorgeschaltet ist. Beispiel:



- Fortschrittliche Kabeldiagnostik über DIRIS Digiware D-xx Displays:

Die DIRIS Digiware D-xx Displays integrieren einen fortschrittlichen Diagnosebildschirm zur Erkennung von Verkabelungsfehlern im Zuge der Konfiguration des DIRIS Digiware S Moduls. Der Bediener kann dabei zwischen einer manuellen (direkt per Display oder über die Easy Config Software) und einer automatischen Korrektur über die Taste vorne am DIRIS Digiware S Modul wählen.

In der Abbildung unten ist die manuelle Korrektur per Easy Config dargestellt:





# 13. ALARME

Die Schwellwertalarms sind nur für DIRIS Digiware U-30, S-135, S-Datacenter und IO-20 verfügbar.

Alarme an den digitalen Eingängen mit Änderung des Ausgangsstatus sind für DIRIS Digiware IO-10 verfügbar.

## 13.1. Alarme nach Ereignissen

Alarm können dann erzeugt werden, wenn ein Schwellenwert für die elektrischen Messungen, den Verbrauch, Abweichungen in der Stufe oder Änderung in Eingangsstatus überschritten wird. Es können auch Kombinationen der erzeugten Alarme eingerichtet werden.

Bis zu 23 erfasste Alarme werden gespeichert und mit einem Zeitstempel versehen; ein Alarm kann 3 verschiedene Zustände haben: Aktiver Alarm, beendeter Alarm, beendeter und quittierter Alarm. Alarme werden je nach Bedarf entweder automatisch oder durch eine Aktion des Benutzers bestätigt.

Bei elektrischen Messungen können bis zu 9 Alarme pro Ausrüstung und 4 Alarme für Statusänderungen eines digitalen Eingangs konfiguriert werden. Die Digitaleingänge sind beim DIRIS Digiware IO-10 verfügbar.

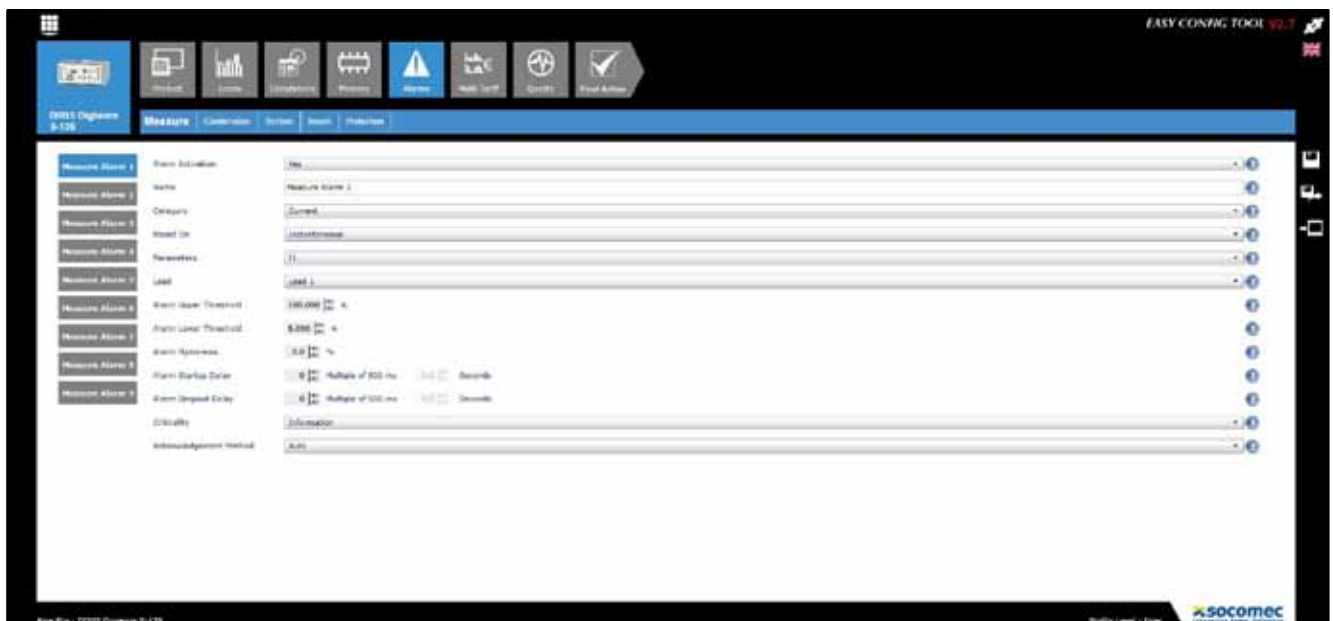
Die Alarme werden über die Easy Config Software konfiguriert.

### 13.1.1. Elektrische Parameter

Die verfügbaren Alarme basieren auf den in den Geräten gemessenen elektrischen Parametern.

- Alarm nach Änderung eines Sofortwerts oder Durchschnittswerts eines elektrischen Werts: Strom, Spannung, Frequenz, Leistung, Leistungsfaktor, Cos Phi, Oberwellenverzerrungen oder eine analoge Größe beim DIRIS Digiware IO-20-Modul.
- Auswahl der Hysterese und eines hohen/niedrigen Schwellenwerts.
- Einstellung einer Zeitverzögerung am Beginn und am Ende des Alarms.
- Für die zugehörigen dreiphasigen Werte für die harmonische Gesamtverzerrung, Spannung und Strom kann ein Alarm erzeugt werden, wenn die Bedingung bei einer Kombination von Phasen erfüllt ist:
  - Bei einer einzelnen Phase: Phase1, Phase 2, Phase 3
  - Gleichzeitig bei allen Phasen: Phase 1 und Phase 2 und Phase3
  - Bei einer Phase der drei Phasen: Phase1 oder Phase 2 oder Phase 3

Beispiel für die Konfiguration eines Stromalarms über Easy Config:



### 13.1.2. Asymmetrische Verteilung von Spannung und Strom (in einem dreiphasigen Netzwerk)

- Alarme bei asymmetrischen Spannungsverteilungen: Unba, Unb
- Alarm bei asymmetrischer Stromverteilung: Inba, Inb
- Auswahl der Hysterese und eines hohen/niedrigen Schwellenwerts
- Einstellung einer Zeitverzögerung zu Beginn und am Ende eines Alarms

### 13.1.3. Ereignisse zur Spannungsqualität gem. EN 50160

- Alarme bei Qualitätsereignissen für die bereitgestellte Spannung: Spannungseinbrüche (Udip), Spannungsspitzen (Uswl) und Spannungsunterbrechungen (Uint), bei denen die Häufigkeit des Auftretens zählt: Anzahl, Referenzzeitraum.

### 13.1.4. Verbrauch

- Alarm bei den Energien: Partiiell Ea+, Ea-, Er+, Er-, Eap
- Auswahl eines hohen Schwellenwerts (zu hoher Verbrauch)

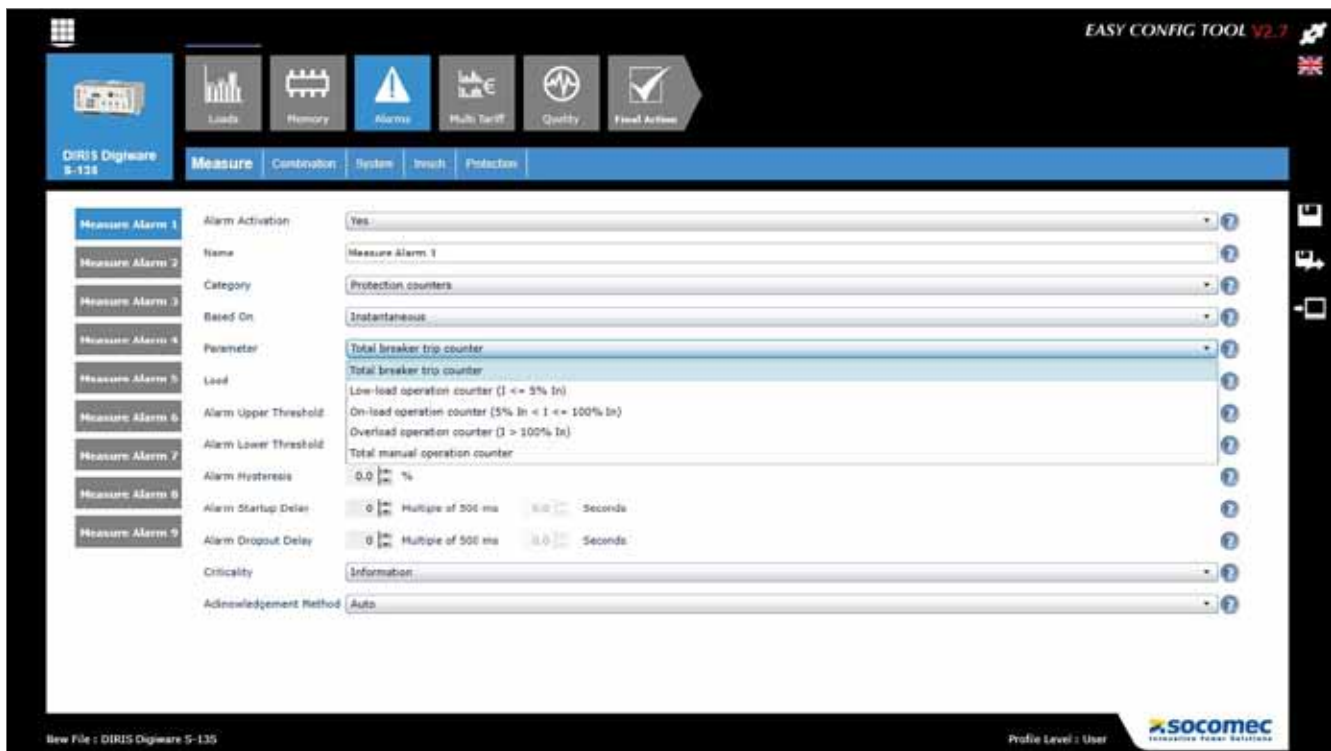
### 13.1.5. Schutzzähler

Alarme für Schutzzähler können mithilfe der VirtualMonitor Technologie (beim DIRIS Digiware S nicht verfügbar) konfiguriert werden:

- Gesamtbetriebszähler
- Betriebszähler für niedrige Lasten
- Zähler für den Betrieb unter Last
- Überlastbetriebszähler
- Gesamt-Auslösezähler (Diese Funktion ist auch für die Eingänge des DIRIS Digiware IO-10 verfügbar)

Im Absatz zur VirtualMonitor Funktion (Abschnitt 11 dieser Anleitung) finden Sie weitere Infos zu Schutzzählern.

Beispiel für die Konfiguration eines Alarms für die Schutzzähler via Easy Config:



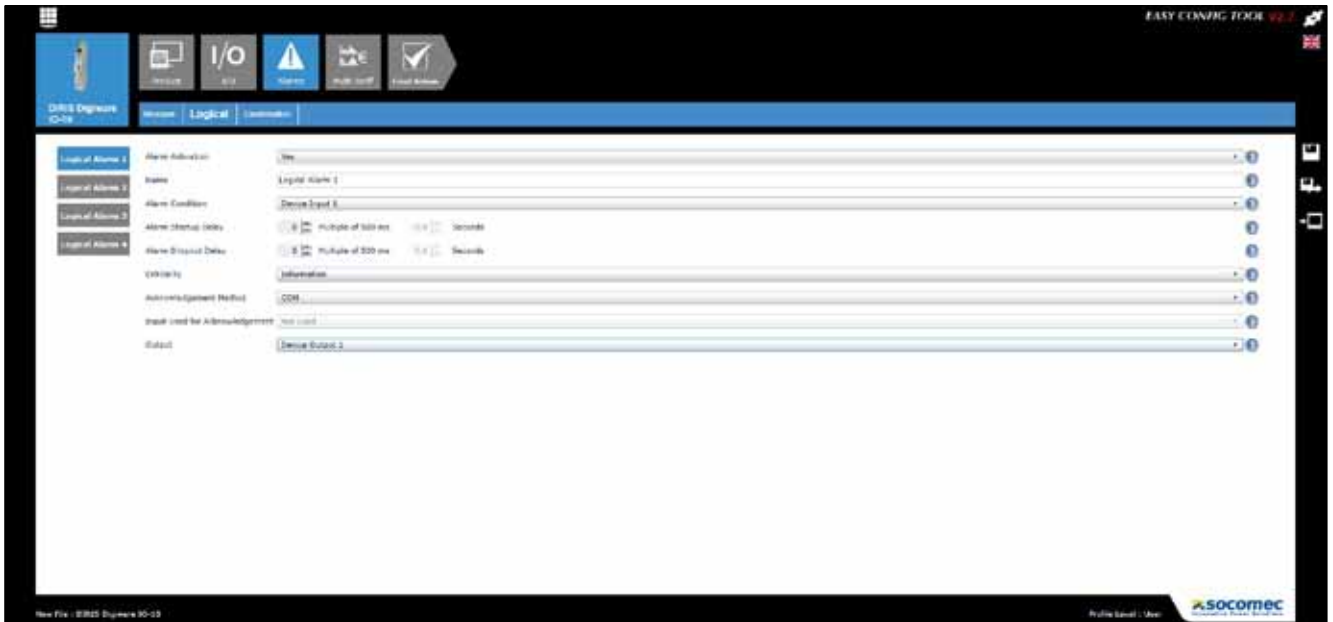
### 13.1.6. Digitale Eingänge

Diese Funktion ist verfügbar auf DIRIS Digiware IO-10.

- Alarm nach Statusänderung eines digitalen Eingangs
- Auswahl einer steigenden oder sinkenden Flanke

- Einstellung einer Zeitverzögerung am Beginn und am Ende des Alarms

Beispiel für die Konfiguration eines Alarms auf einem digitalen Eingang mit Easy Config:



### 13.1.7. Vorkonfigurierte Lastverwaltungsalarme (nur verfügbar mit DIRIS Digiware S-Datacenter)

DIRIS Digiware S-Datacenter bietet 9 vorkonfigurierte Alarme, die Infos zur Laststufe jedes Stromeingangs enthalten:

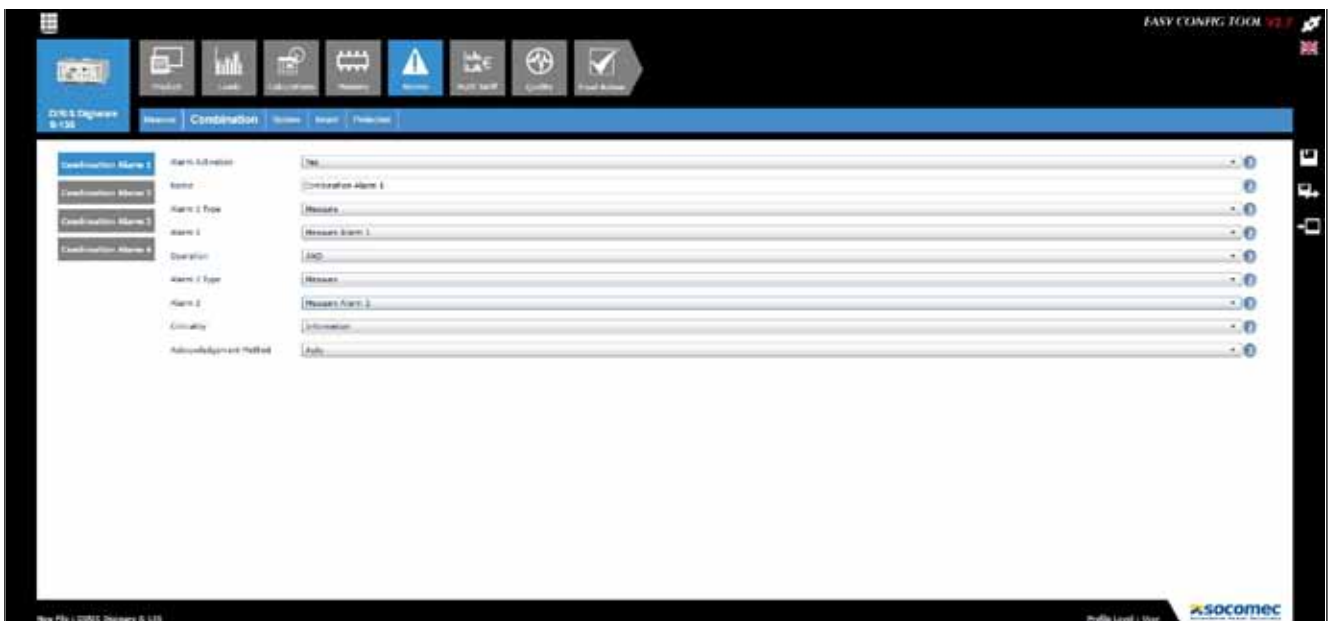
- Volllast: wenn die Last 80 % des Bemessungsstroms erreicht.
- Hohe Last: wenn die Last 60 % des Bemessungsstroms erreicht.
- Keine Last: wenn die Last auf 0 % des Bemessungsstroms abfällt.

Der standardmäßige Bemessungsstrom beträgt 32A. Dieser Wert kann in der Easy Config Software des DIRIS Digiware S Moduls über das Konfigurationsmenü „Loads“ eingestellt werden.

## 13.2. Kombination von Alarmen

- 4 boolesche Kombinationen (ODER, UND) für die definierten Alarme (elektrische Werte, Energie, Eingänge usw.)

Beispiel für die Konfiguration eines Alarms auf einem digitalen Eingang mit Easy Config:



## 13.3. Systemalarne

Wenn während des Einrichtens ein Installationsfehler erkannt wird, wird automatisch ein Systemalarm ausgelöst.

### 13.3.1. Stroms-/Spannungsverknüpfung

- Alarm bei Verbindungsfehler: falsche Verknüpfung zwischen den Stromeingängen des DIRIS Digiware S Moduls und den Spannungseingängen des DIRIS Digiware U Moduls

### 13.3.2. Falsche Richtung der Rotation (dreiphasiges Netzwerk)

- Alarm nach Erkennung einer falschen Richtung der Phasenrotation (zum Beispiel 3-2-1 anstatt 1-2-3)

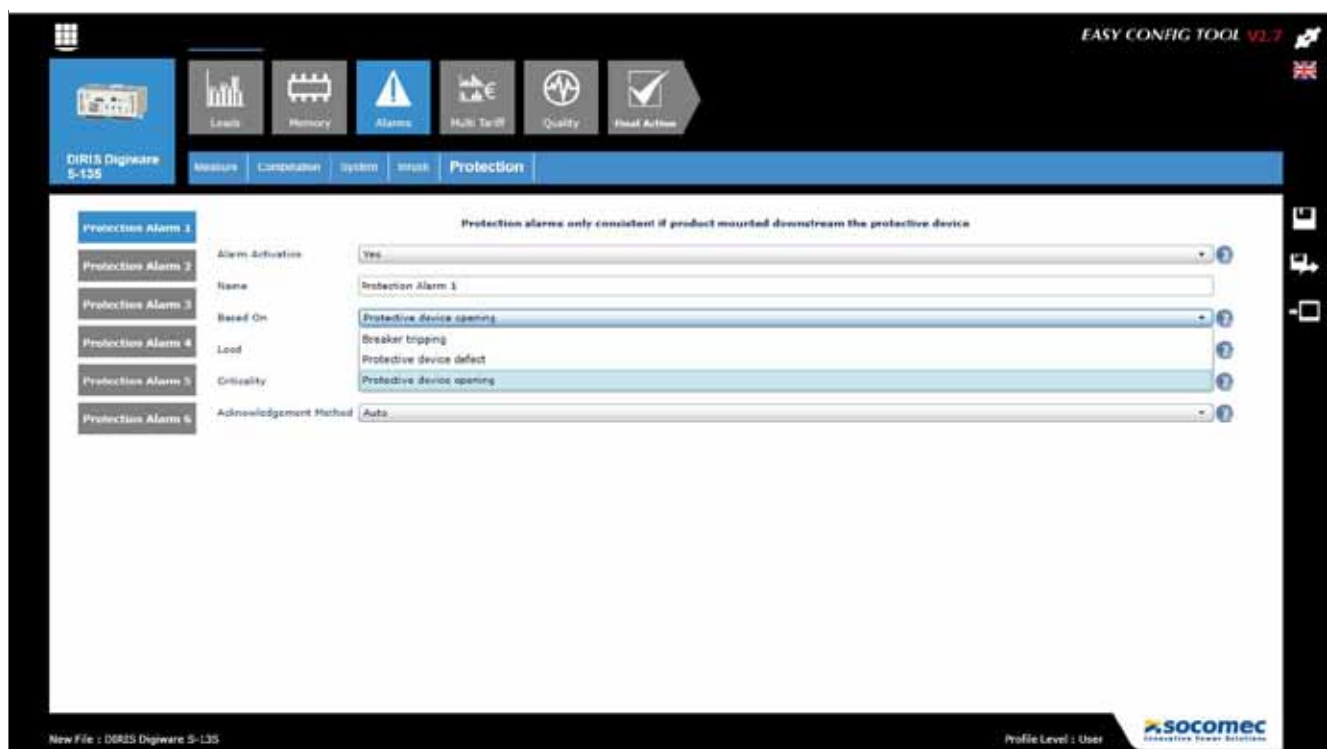
## 13.4. Schutzalarne

DIRIS Digiware S Module bieten 6 Schutzalarne, mit denen der Bediener über ein Ereignis am Schutzgerät informiert wird.

Um die Schutzalarne verwenden zu können, muss in der Easy Config Software im Konfigurationsmenü „Loads“ der Typ des Schutzgeräts eingestellt werden.

Die Schutzalarne können auf einer Öffnung des Schutzgeräts, einer Auslösung des Leistungsschalters oder einem Defekt des Schutzgeräts basieren.

Beispiel für die Konfiguration eines Schutzalarms via Easy Config



## 13.5. Einrichten von Alarmen

Alarme können über die Easy Config Software aktiviert bzw. deaktiviert werden.

Es gibt verschiedene Möglichkeiten, das Vorhandensein eines Alarms zu identifizieren:

### 13.5.1. LED vorne am Modul

- Blinkt: Systemalarm
- Leuchtet permanent: Alarm bei Ereignis (hat Priorität über Systemalarne, wenn beide gleichzeitig ausgelöst werden)

### 13.5.2. Aktivierung eines Eingangs

- Wenn ein Eingang vorhanden ist, kann der Alarm über diesen Eingang quittiert werden, wenn der Alarm abgeschlossen ist. Die Bestätigung eines Alarms kann nur dann berücksichtigt werden, wenn der Alarm komplett ist

### 13.5.3. RS485 Modbus

- Informationen zu den Alarmen werden mit Zeitstempel über den RS485-Modbus kommuniziert.
- Sendet Alarmbestätigung

### 13.5.4. Display und Webview

- Informationen zu den Alarmen mit Zeitstempel
- Sendet Alarmbestätigung

# 14. TECHNISCHE DATEN

## 14.1. DIRIS Digiware C, U, S und IO

### 14.1.1. Mechanische Eigenschaften

Gehäusotyp	Modular für DIN-Schiene oder Grundplattenmontage
Gehäuseschutzart	IP20
Frontpanel Schutzindex	IP40 auf der Nase bei modularer Montage
Gewicht von DIRIS Digiware C-3x / U-xx / S-xx / IO	65 g / 64 g / 54 g / 63 g

### 14.1.2. Elektrische Eigenschaften

<b>DIRIS Digiware C-31</b>	
Eingangsspannung	24 VDC $\pm$ 15 % – max. 20 W – SELV
Anschluss	Abbaubarer Schraubenklemmenblock, 2 Positionen, gelitzt oder fest, 0,2 - 2,5 mm <sup>2</sup>
Verbindung mit Spannungsmodul DIRIS Digiware U	Das Spannungsmodul DIRIS Digiware U ist mit DIRIS Digiware C-31 über einen Digiware-Bus verbunden
P15 Stromversorgung	Technische Daten: 230 VAC / 24 VDC - 0,63 A - 15 W Modulare Bauweise - Abmessungen (H x L): 90 x 25 mm

### 14.1.3. Leistungsaufnahme der DIRIS Digiware Geräte

<b>Leistungsaufnahme</b>	
DIRIS Digiware D-40/D-50	2 W
DIRIS Digiware D-70	2,5 W
DIRIS Digiware C-31	0,8 W
DIRIS Digiware C-32	1,5 W
DIRIS Digiware U-xx	0,72 W
DIRIS Digiware S-xx	0,35 W
DIRIS Digiware IO-xx	0,5 W

### 14.1.4. Messeigenschaften

<b>Messgenauigkeit</b>	
Genauigkeit	gem. IEC 61557-12 Klassifizierung von PMD DD
<b>Messenergie und -leistung</b>	
Genauigkeit der aktiven Energie und der Wirkleistung	Klasse 0,5 für Wirkenergie Klasse 1 für Wirkstrom
Genauigkeit der Blindenergie	Klasse 2
<b>Leistungsfaktormessung</b>	
Genauigkeit	Klasse 1
<b>Spannungsmessung - DIRIS Digiware U</b>	
Merkmale des vermessenen Netzwerks	Nennspannung: 480Y/277 VAC Bereich: 87-520 VAC (Ph/Ph); 50-300 VAC (Ph/N) KAT III
Frequenzbereich	45 - 65 Hz

Frequenzgenauigkeit	Klasse 0,02
Netztyp	Einphasig/Zweiphasig/Zweiphasig mit Neutralleiter / Dreiphasig / Dreiphasig mit Neutralleiter
Messung durch Spannungswandler	Primär: 400.000 VAC Sekundär: 60, 100, 110, 173, 190VAC
Verbrauch der Eingänge	≤ 0,1 VA
Nennimpulsspannung	IEC 60947-1 V. IMP: 6,4 kV
Genauigkeit Spannungsmessung	Klasse 0,2
Anschluss	Abbaubarer Schraubenklemmenblock, 4 Positionen, gelitzt oder fest, 0,2 - 2,5 mm <sup>2</sup>
Verbindung mit dem DIRIS Digiware S Strommessmodul	Das erste DIRIS Digiware S Strommessmodul ist mit dem DIRIS Digiware U Spannungsmodul über einen Digiware Bus verbunden

<b>Strommessung - DIRIS Digiware S</b>	
Anzahl der Stromeingänge	3
Genauigkeit Strommessung	Klasse 0,5
Grundstrom I <sub>b</sub> Maximalstrom I <sub>max</sub>	10 A 63 A
Verbindung mit Spannungsmodul DIRIS Digiware U	Das erste DIRIS Digiware S Strommessmodul ist mit dem DIRIS Digiware U Spannungsmodul über einen Digiware Bus verbunden
Verbindung mit dem DIRIS Digiware S Strommodul	Die DIRIS Digiware S Strommodule sind an den Digiware Bus mit Busanschluss für das letzte Modul angeschlossen
<b>Digital Eingänge/Ausgänge - DIRIS Digiware IO-10</b>	
Anzahl der Eingänge	4
Typ / Stromversorgung	Isolierter Eingang, interne Polarisation max. 12 VDC, 3 mA – SELV
Funktion Eingänge	Logikzustand Zustand des LS-Schalters: Position, Auslöser- und Fach-Status Impulzzähler: Auswahl von Impulsgewicht, Messgerät, Tarifraten (max. 8)
Anschluss	Steckbarer Schraubenklemmenblock, 9 Positionen – 5 für Eingänge, gelitzt oder fest, 0,14 - 1,5 mm <sup>2</sup> Kabel
Anzahl der Ausgänge	2
Typ	Isolierter Ausgang, max. 48 VDC, 50 mA und max. 24 VAC – SELV
Ausgangsfunktionen	Konfigurierbarer Alarm bei Überschreitung von Schwellenwerten Fernbedienung von Geräten
Anschluss	Steckbarer Schraubenklemmenblock, 9 Positionen – 4 für Ausgänge, gelitzt oder fest, 0,14 - 1,5 mm <sup>2</sup> Kabel
<b>Analoge Eingänge - DIRIS Digiware IO-20</b>	
Anzahl der Eingänge	2
Typ / Stromversorgung	0/4-20mA, 200 Ω max. - SELV
Genauigkeit	0,5 % Vollbereich
Funktion	Anschluss analoger Sensoren (Druck, Luftfeuchtigkeit, Temperatur etc.) mit linearer oder quadratischer Interpolation
Anschluss	Steckbarer Schraubenklemmenblock, 2x2 Positionen, gelitzt oder fest, 0,14 - 1,5 mm <sup>2</sup> Kabel

#### 14.1.5. Kommunikation - Eigenschaften

<b>Digiware BUS</b>	
Funktion	Verbindung zwischen den Modulen DIRIS Digiware
Kabeltyp	Spezielles SOCOMEC-Kabel mit RJ45-Anschlüssen
<b>RS485</b>	
Anschlusstyp	2 - 3 Halbduplex-Drähte
Protokoll	Modbus RTU
Baudrate	9600-115200 Baud
Funktion	Konfiguration und Lesen der zentralisierten Daten bei DIRIS Digiware U und aller Verbindungen von DIRIS Digiware I zum Digiware-Bus
Anschlussstelle	Gemeinsamer Anschluss am DIRIS Digiware C
Anschluss	Steckbarer Schraubenklemmenblock, 3 Positionen, flexibles oder starres Kabel, 0,14 - 1,5 mm <sup>2</sup>
<b>USB</b>	
Protokoll	Modbus RTU über USB
Funktion	Konfiguration der Module DIRIS Digiware U und I
Anschlussstelle	Jedes Messmodul DIRIS Digiware U und I



Anschluss	Über Micro-USB-Anschluss Typ B
-----------	--------------------------------

### 14.1.6. Umgebungsdaten

Umgebungstemperatur für den Betrieb	-10 ... +55°C (IEC 60068-2-1/IEC 60068-2-2)
Lagertemperatur	-25 ... +70°C (IEC 60068-2-1/IEC 60068-2-2)
Luftfeuchtigkeit beim Betrieb:	55°C / 97% (IEC 60068-2-30)
Betriebshöhe über NN	< 2000 m
Vibrationen	0,35 mm, 25 Hz, 20 min/Achse (IEC 61557-12)
Schlagfestigkeit	Frontseite: 5J - Gehäuse: 1J (IEC 61010-1 Version 3.0)
PEP Ecopassport - ISO 14025	DIRIS Digiware U: SOCO-2014-05-v1-FR, SOCO-2014-05-v1-EN DIRIS Digiware IO: SOCO-00001-V01.01-FR, SOCO-00001-V01.01-EN DIRIS Digiware S: SOCO-00006-V01.01-FR; SOCO-00006-V01.01-EN

### 14.1.7. Elektromagnetische Eigenschaften

Immunität gegen elektrostatische Entladungen	IEC 61000-4-2 STUFE III
Immunität gegen abgestrahlte Funkfrequenzfelder	IEC 61000-4-3 STUFE III
Immunität gegen elektrische schnelle Transiente/ Stoßspannungen	IEC 61000-4-4 STUFE III
Störfestigkeit gegen Stoßspannungen	IEC 61000-4-5 STUFE III
Immunität gegen geleitete Störungen	IEC 61000-4-6 STUFE III
Immunität gegen magnetische Leistungsfrequenzfelder	IEC 61000-4-8 400A/m
Abgestrahlte Emissionen	CISPR11 Gruppe 1 - KLASSE B

### 14.1.8. Standards und Sicherheit

Gerät	IEC 61557-12, Kombinierte Geräte zur Messung und Überwachung des Betriebsverhaltens
Sicherheit	gemäß Niederspannungsrichtlinie: 2014/35/EU vom 26. Februar 2014 (IEC EN61010-1 & IEC EN61010-2-030). Entspricht der Vorschrift über die elektromagnetische Verträglichkeit: 2014/30/EU vom 26. Februar 2014.
Isolierung	Überspannungskategorie III (300VAC Ph/N), Verschmutzungsgrad 2
UL	UL 61010-1 & 61010-2-030 konform UL-Installation: Das DIRIS Digiware System muss in einem Elektro- bzw. Brandschutzraum mit NRTL-Zertifikat untergebracht und als industrielles Bedienfeld oder ähnliche Ausrüstung gelistet sein.

### 14.1.9. Lebensdauer

MTTF (mittlere Zeit bis zum Ausfall)	> 100 Jahre
--------------------------------------	-------------

## 14.2. DIRIS Digiware D-40/D-50/D-70

### 14.2.1. Mechanische Eigenschaften

Art des Bildschirms	Kapazitive Touchscreen-Technologie, 10 Tasten
Bildschirmauflösung	350 x 160 Pixel
Frontpanel Schutzindex	IP65
Gewicht des IS Digiware D-40/D-50/D-70	160 g / 180 g / 185 g

### 14.2.2. Kenndaten DIRIS Digiware D-40, Kommunikation

Art des Bildschirms	Multipoint-Anzeige, extern
RJ45 Digiware	Steuerungs- und Stromversorgungsschnittstellenfunktion
RS485 2-3 Kabel	Modbus RTU Slave-Kommunikationsfunktion
USB	Upgrade und Konfiguration über Micro-USB-Anschluss Typ B
UL	Konformität mit UL 61010

### 14.2.3. Kenndaten DIRIS Digiware D-50, Kommunikation

Art des Bildschirms	Multipoint-Anzeige, extern
Ethernet RJ45 10/100 Mbs	Gateway-Funktion Modbus TCP
RJ45 Digiware	Steuerungs- und Stromversorgungsschnittstellenfunktion
RS485 2-3 Kabel	Modbus RTU Master-Kommunikationsfunktion
USB	Upgrade und Konfiguration über Micro-USB-Anschluss Typ B
UL	Konformität mit UL 61010

### 14.2.4. Kenndaten DIRIS Digiware D-70, Kommunikation

Art des Bildschirms	Multipoint-Anzeige, extern
Ethernet RJ45 10/100 Mbs (geschirmtes Ethernet-Kabel verwenden)	Gateway-Funktion: - Modbus TCP (max. 32 gleichzeitige Verbindungen) - Integrierter Webview-Webserver (Version zur Leistungs- und Energieüberwachung) - BACnet IP - SNMP v1, v2 & v3
SNTP-Protokoll	Ermöglicht die Synchronisation des Displays mit einem SNTP-Server über einen NTP-Server. Das Display aktualisiert die verbundenen Geräte.
SMTP-Protokoll(e)	Versendet E-Mail-Benachrichtigungen vom Display.
FTP-Protokoll(e)	Exportiert automatisch Daten per Standard- oder sicheren FTP-Server (Verbrauchskurven, Lastkurven, Messprotokolle)
RJ45 Digiware	Steuerungs- und Stromversorgungsschnittstellenfunktion
RS485 2-3 Kabel	Modbus RTU Master-Kommunikationsfunktion
USB	Upgrade und Konfiguration über Micro-USB-Anschluss Typ B
UL	Konformität mit UL 61010

### 14.2.5. Elektrische Eigenschaften

Stromversorgung	24 VDC +10% / -20% SELV (Safety Extra Low Voltage) - 20 W max
-----------------	---

### 14.2.6. Umgebungsdaten

Lagertemperatur	-20 ... +70°C
Betriebstemperatur	-10 ... +55°C
Luftfeuchtigkeit	95 % bei 40 °C
Installationskategorie, Verschmutzungsgrad	KAT III, 2

# 15. LEISTUNGSKLASSEN

Die Angaben der Leistungsklassen entsprechen der Norm IEC 61557-12.

Klassifikation von DIRIS Digiware	DD
Temperatur	K55
Gesamt-Betriebsleistungsklasse	0.5 für Wirkenergie 1 für Wirkleistung

## 15.1. Spezifikation der technischen Daten

Zeichen	Funktion	Gesamtbetriebsleistungsklasse für DIRIS Digiware mit integrierten Stromsensoren gemäß IEC 61557-12	Messbereich
$P_a$	Gesamte Wirkleistung	1	5 % $I_b$ ... $I_{max}$
$Q_A, Q_V$	Gesamte Blindleistung (arithmetisch, vektoriell)	1	5 % $I_b$ ... $I_{max}$
$S_A, S_V$	Gesamte Scheinleistung (arithmetisch, vektoriell)	1	5 % $I_b$ ... $I_{max}$
$E_a$	Gesamte Wirkenergie	0,5	2 % $I_b$ ... $I_{max}$
$E_{r_A}, E_{r_V}$	Gesamte Blindenergie (arithmetisch, vektoriell)	1	5 % $I_b$ ... $I_{max}$
$E_{ap_A}, E_{ap_V}$	Gesamte Scheinenergie (arithmetisch, vektoriell)	2 (gemäß IEC/EN 61557-12) 1 (gemäß IEC/EN 62053-24)	5 % $I_b$ ... $I_{max}$
$f$	Frequenz	0,02	45 - 65 Hz
$I$	Strom je Phase	0,5	20 % $I_b$ ... $I_{max}$
$I_{Nc}$	Berechneter Neutralleiterstrom	1	20 % $I_b$ ... $I_{max}$
$U$	Spannung (Lp-Lg oder Lp-N)	0,2	50 - 300 VAC Ph/N
$PF_A, PF_V$	Leistungsfaktor (arithmetisch, vektoriell)	1	0.5 induktiv bis 0.8 kapazitiv
$P_{st}, P_{lt}$	Flicker (kurzfristig, langfristig)	-	-
$U_{dip}$	Spannungseinbruch (Lp-Lg oder Lp-N)	0,5	-
$U_{swl}$	Spannungsspitze (Lp-Lg oder Lp-N)	0,5	-
$U_{int}$	Spannungsunterbrechung (Lp-Lg oder Lp-N)	0,2	-
$U_{nba}$	Asymmetrie von Spannungsamplitude (Lp-N)	0,5	-
$U_{nb}$	Asymmetrie von Spannungsphase und Amplitude (Lp-Lg oder Lp-N)	0,2	-
$THD_u, THD-R_u$	Harmonische Gesamtverzerrungsrate der Spannung (bezüglich des Grundwerts, bezüglich des Effektivwerts)	1	Rang 1 bis 63
$U_h$	Spannungsüberschwingungen	1	-
$THD_i, THD-R_i$	Harmonische Gesamtverzerrungsrate des Stroms (bezüglich des Grundwerts, bezüglich des Effektivwerts)	1	Rang 1 bis 63
$I_h$	Oberwellen	1	-
$M_{sv}$	Zentralisierte Fernbedienungs-signale	-	-

## 15.2. Bewertung der Stromqualität

Zeichen	Funktion	Gesamtbetriebsleistungs-klasse für DIRIS Digiware gemäß IEC 61557-12	Messbereich
f	Frequenz	0,02	45 - 65 Hz
I	Strom je Phase	0,5	20 % I <sub>b</sub> ... I <sub>max</sub>
INc	Berechneter Neutralleiterstrom	1	20 % I <sub>b</sub> ... I <sub>max</sub>
U	Spannung (Lp-Lg oder Lp-N)	0,2	50 - 300 VAC Ph/N
Pst, Plt	Flicker (kurzfristig, langfristig)	-	-
Udip	Spannungseinbruch (Lp-Lg oder Lp-N)	0,5	-
Uswl	Spannungsspitze (Lp-Lg oder Lp-N)	0,5	-
Uint	Spannungsunterbrechung (Lp-Lg oder Lp-N)	0,2	-
Unba	Asymmetrie von Spannungsamplitude (Lp-N)	0,5	-
Unb	Asymmetrie von Spannungsphase und Amplitude (Lp-Lg oder Lp-N)	0,2	-
Uh	Spannungsoberschwingungen	1	-
Ih	Oberwellen	1	-
Msv	Zentralisierte Fernbedienungssignale	-	-



---

KONTAKT FIRMENZENTRALE:  
SOCOMECSAS  
1-4 RUE DE WESTHOUSE  
67235 BENFELD, FRANKREICH

---

[www.socomec.com](http://www.socomec.com)

