



**QUICK START DE 125 A - 630 A**

**ATyS g**

Lastumschalter mit Motorantrieb  
Automatic Transfer Switching Equipment

**Vorbereitung**

Bei der Annahme des Pakets mit dem Wandler, sind folgende Punkte zu prüfen:

- Der ordnungsgemäße Zustand der Verpackung und des Produkts
- Die Übereinstimmung der Artikelnr. mit Ihrer Bestellung
- Inhalt der Verpackung:
  - 1 Produkt "ATyS g"
  - 1 Beutel mit Griff + Befestigungsclip
  - 1 Quick Star

**Warnung**

**⚠ Gefahr durch Stromschlag, Verbrennungen oder Verletzungen und/oder Geräteschäden.**  
Diese Kurzanleitung richtet sich an Personen, die für die Montage und Inbetriebnahme dieses Produkts geschult sind. Weitere Informationen sind der Bedienungsanleitung für das Produkt zu entnehmen, die auf der SOCOMEC Website verfügbar ist.

- Dieses System darf grundsätzlich nur von qualifiziertem und dazu beauftragtem Personal installiert und in Betrieb genommen werden.
- Wartungs- und Instandhaltungsarbeiten dürfen nur von geschultem und dazu befugtem Personal ausgeführt werden.
- Fassen Sie keine Kabel an, die an das Stromnetz oder die ATyS-Steuerung angeschlossen sind, wenn das Gerät unter Spannung stehen könnte.
- Die Spannungsfreiheit muss grundsätzlich mit einem geeigneten Gerät überprüft werden.
- Es ist darauf zu achten, dass keine metallischen Gegenstände in den Schaltschrank fallen (Gefahr von Lichtbögen).

- Für 125 - 160 A (U<sub>imp</sub> = 8 kV). Bei Anschlüssen muss ein Mindestabstand von 8 mm zwischen stromführenden und zur Erdung vorgesehenen Teilen sowie zwischen den Polen eingehalten werden.
- Für 200 - 630 A (U<sub>imp</sub> = 12 kV). Bei Anschlüssen muss ein Mindestabstand von 14 mm zwischen stromführenden und zur Erdung vorgesehenen Teilen sowie zwischen den Polen eingehalten werden.

Werden diese Anweisungen nicht beachtet, besteht für den ausführenden und die Menschen in seiner Nähe die Gefahr schwerer bis tödlicher Verletzungen.

**⚠ Gefahr einer Beschädigung des Gerätes**  
Wenn das Gerät fallengelassen wurde, sollte es ersetzt werden.

**Zubehör**

- Verbindungsschienen und Anschlusskit.
- Spannungswandler (400 V → 230 VAC).
- Gleichstromversorgung (12/24 VDC → 230 VAC).
- Schotten zwischen den Phasen.
- Klemmenabdeckung.
- Schutzschotten zwischen den Anschlussschienen.
- Hilfskontakt.
- Verschließung in 3 Stellungen (I - 0 - II).
- Betätigungsverriegelung (RONIS - EL 11 AP - werkseitig montiert).
- Türrahmen.
- Separate Schnittstelle ATyS D10.
- Kit für Spannungs- und Versorgungsanschluss.
- Verplombbare Abdeckung.
- RJ45-Kabel für ATyS D10.
- Optionales Mobus RS485 Plugin-Kommunikationsmodul.

Nähere Angaben finden Sie in der Montageanleitung, Kapitel "Ersatzteile und Zubehör".



[www.socomec.com](http://www.socomec.com)  
Download von Prospekten, Katalogen und Anleitungen:  
<https://www.socomec.com/range-automatic-transfer-switches-en.html?product=/atys-t-atys-g-en.html>

**Inbetriebnahme**

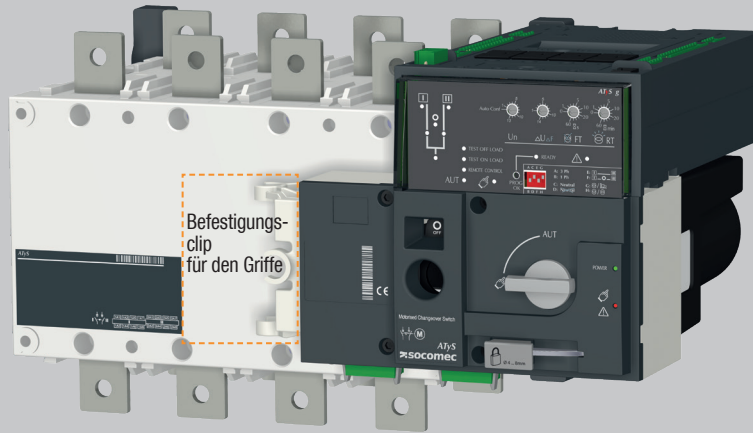
- SCHRITT 1** Geräts auf einer Grundplatte / in einem Schaltschrank
- SCHRITT 2** Anschluss ans Netz
- SCHRITT 3** Anschluss der BEFEHLS-/STEUERUNGSKlemmleiste
- SCHRITT 4** Anschluss der Spannungsversorgung, der Messsignale und der Ein- und Ausgänge
- SCHRITT 5** Überprüfung
- SCHRITT 6** Programmierung

**SCHRITT 7A**  
Modus AUT  
(Automatikbetrieb)

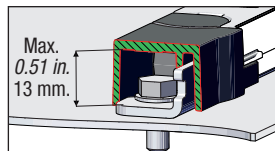
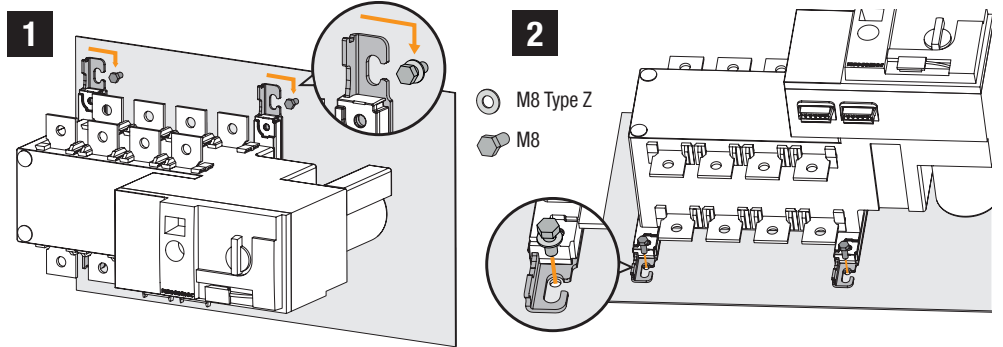
**SCHRITT 7B**  
Modus AUT  
(Fernsteuerung)

**SCHRITT 7C**  
Manueller Betrieb

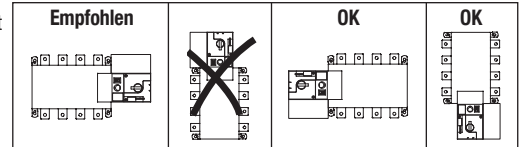
**SCHRITT 7D**  
Verschließungsmodus



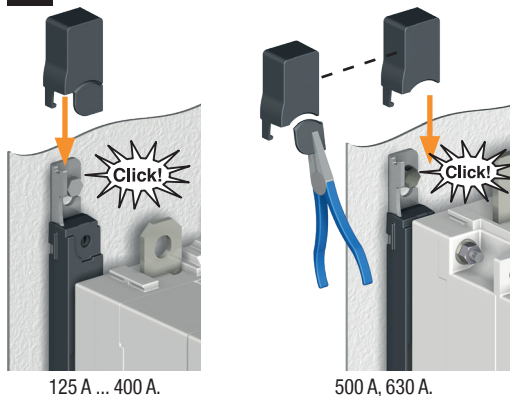
**SCHRITT 1 Montage**



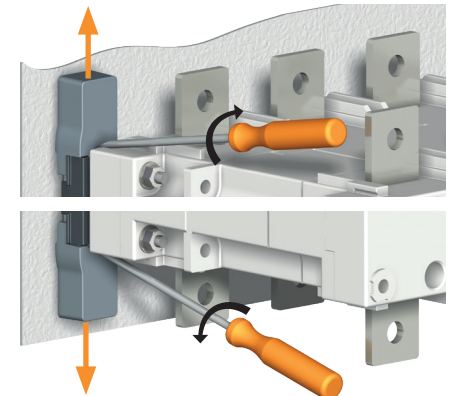
**⚠ Achtung:** das Gerät muss stets auf einem ebenen und festen Untergrund installiert werden.



**SCHRITT 3 Einrichten**



**Abdeckungen entfernen**



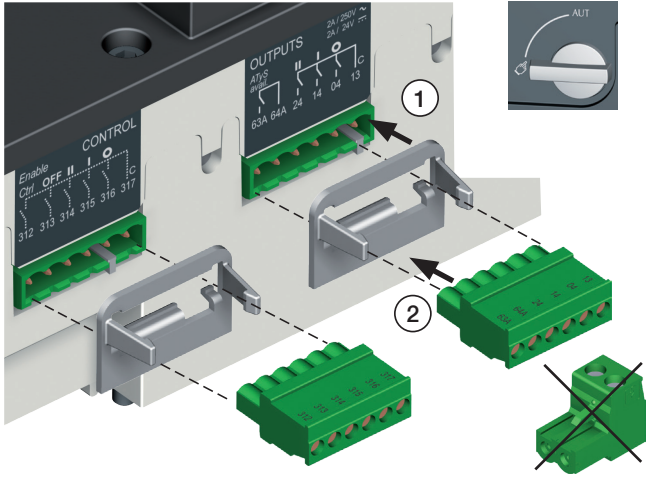
**SCHRITT 2 Anschluss ans Netz**

Über Kabelschuhe oder massive/flexible Kupferschienen anzuschließen.

	GEHÄUSE B3			GEHÄUSE B4			GEHÄUSE B5	
	125 A	160 A	200 A	250 A	315 A	400 A	500 A	630 A
Min. Querschnitt Cu-Kabel (mm <sup>2</sup> )	35	35	50	95	120	185	2x95	2x120
Empfohlenes Querschnitt Cu-Schiene (mm <sup>2</sup> )	-	-	-	-	-	-	2x32x5	2x40x5
Max. Querschnitt Cu-Kabel (mm <sup>2</sup> )	50	95	120	150	240	240	2x185	2x300
Max. Cu-Schienenbreite (mm)	25	25	25	32	32	32	50	50
Schraubentyp	M8	M8	M8	M10	M10	M10	M12	M12
Empfohlenes Anzieh-drehmoment (lb.in/Nm)	73.46/8.3	73.46/8.3	73.46/8.3	177.02/20	177.02/20	177.02/20	354.04/40	354.04/40
Max. Anzieh-drehmoment (lb.in/Nm)	115.06/13	115.06/13	115.06/13	230.13/26	230.13/26	230.13/26	398.30/45	398.30/45

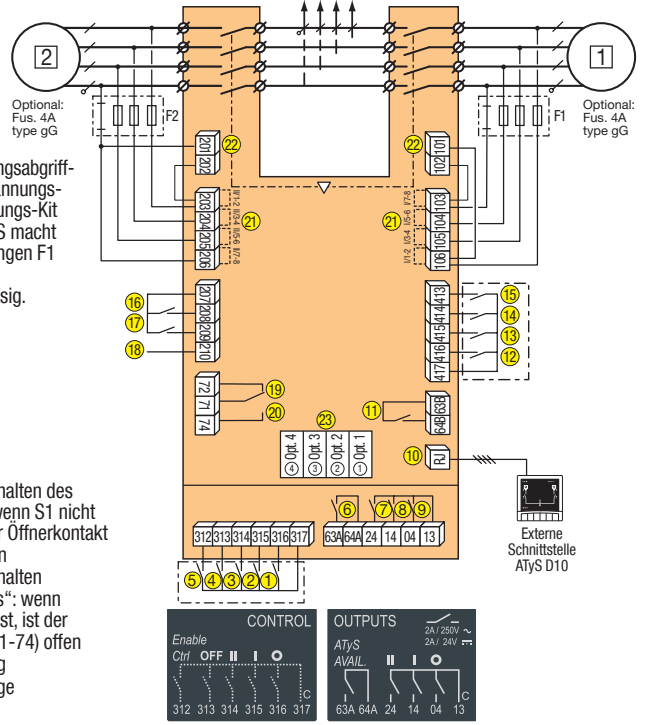
### SCHRITT 3 BEFEHLS-/STEUERUNGS-Klemmleisten

Das Gerät muss im manuellen Betrieb sein.



### SCHRITT 4A Anschluss der Spannungsversorgung, der Messsignale und der Ein- und Ausgänge (Automatikbetrieb)

Beispiel: Anschluss für eine 400 VAC-Anwendung mit 3 Phasen und Neutralleiter.



Spannungsabgriff- und Spannungsversorgungs-Kit von ATYS macht Sicherungen F1 und F2 überflüssig.

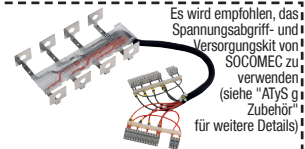
- 1 Hauptstromquelle
- 2 Notstromquelle
- 1. Befehl Position 0
- 2. Befehl Position 1
- 3. Befehl Position 2
- 4. Befehl Priorität Stellung 0
- 5. Freigabe externe Befehle (Priorität für den Automatikbetrieb)
- 6. Kontakt für die Verfügbarkeit des Motorantriebs
- 7. Hilfskontakt Position II
- 8. Hilfskontakt Position I

- 9. Hilfskontakt Position 0
- 10. Anschluss für ATYS D10
- 11. Relais der Betriebsbereitschaft des Gerätes
- 12. Eingang für die Unterdrückung des Automatikbetrieb
- 13. I/P Manuelle Rückübertragung
- 14. Überbrückung der Stabilisierungsverzögerung S2 : 2AT
- 15. Priorität Lasttest
- 16. Test ohne Last: TOF
- 17. Test unter Last: TON
- 18. Nicht belegt

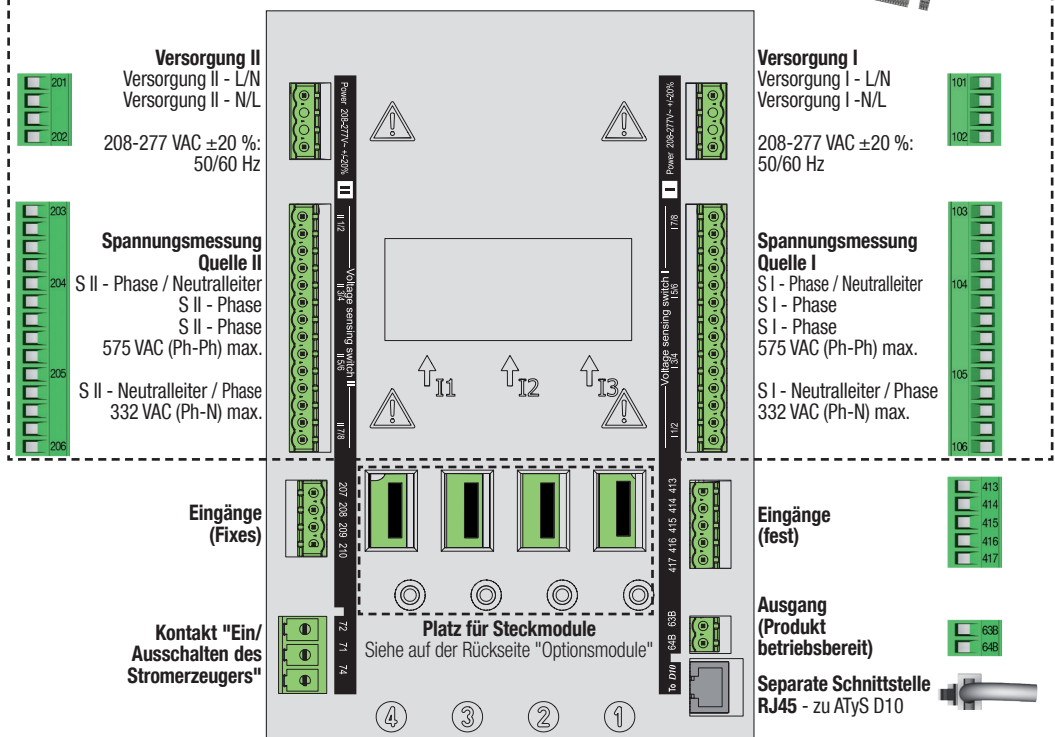
- 19. Kontakt „Ein/Ausschalten des Stromerzeugers“: wenn S1 nicht verfügbar ist, ist der Öffnerkontakt (71-72) geschlossen
- 20. Kontakt „Ein/Ausschalten des Stromerzeugers“: wenn S1 nicht verfügbar ist, ist der Schließerkontakt (71-74) offen
- 21. Spannungsmessung
- 22. Versorgungseingänge

Schließen Sie das Produkt mit Kabeln 1,5 bis 2,5 mm<sup>2</sup> an.

Schraube M3 - Anziehdrehmoment:  
min.: 0,5 Nm - max.: 0,6 Nm / min.: 4.43 lbin - max.: 5.31 lbin



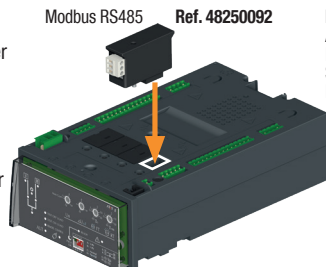
Es wird empfohlen, das Spannungsabgriff- und Versorgungs-Kit von SOCOMEC zu verwenden (siehe "AtYS g Zubehör" für weitere Details)



### SCHRITT 4B Optionale Module

Die Kommunikation zwischen der Software und dem ATYS X kann über das Modbus RTU-Modul erfolgen, das optional erhältlich ist. Das MODBUS-Modul muss in einen der Steckplätze in der ATYS G ATS-Steuereinheit installiert werden. Zur direkten ATYS-Konfiguration kann Easy Config auf einem PC installiert werden, der über das MODBUS-Modul angeschlossen ist. Der PC oder das Modul muss isoliert sein und die Möglichkeit der Erstellung einer spezifischen Konfiguration für einen späteren.

**Anmerkung:** Der ATYS X kann nur 1 zusätzliches MODBUS-Kommunikationsmodul aufnehmen. Näheres hierzu ist dem Abschnitt zum ATYS X-Zubehör zu entnehmen.



Factory settings:  
Address: 10  
Baud Rate: 38400  
Stop Bit: 1  
Parity: None

### SCHRITT 5 Überprüfung



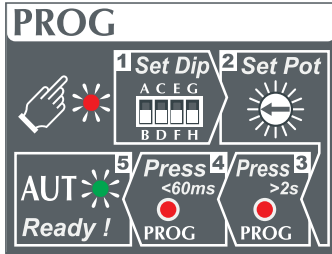
Prüfen Sie im manuellen Betrieb die Anschlüsse und setzen Sie, wenn alles in Ordnung ist, das Produkt unter Spannung.

LED "Power" grün: EIN  
LED Manuell/Störung rot: EIN

# SCHRITT 6 Programmierung des ATyS g

Der ATyS g wird nach Überprüfung der Anschlüsse in 5 Schritten über der Gerätefront programmiert.

**Anmerkung:** Vergewissern Sie sich, dass der ATyS g auf manuellen Betrieb eingestellt ist, mit Spannung versorgt wird und mindestens eine der Quellen vorhanden ist.



## ACHTUNG!

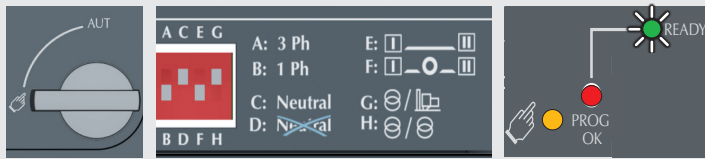
Aus Sicherheitsgründen blinkt die LED READY, wenn einer der auf der Gerätefront angezeigten Parameter nicht mit den im Produkt gespeicherten übereinstimmt. Um das Blinken zu beenden, müssen Sie den an der Vorderseite angezeigten Parameter auf den im Produkt gespeicherten Wert setzen oder die angezeigten Werte durch kurzen Druck auf die Taste PROG OK speichern. (Dieses dient als optischer Alarm, falls die Konfiguration geändert wird, ohne sie zu speichern, und sie deshalb im Produkt nicht angewandt wird). Um die Sicherheit zu erhöhen, kann der ATyS g mit einer verplombbaren Abdeckung ausgerüstet werden, die den Zugang zur Konfiguration verhindert. Weitere Details hierzu finden Sie beim Zubehör des Produkts.



## Mögliche DIP-Schaltereinstellungen

Stellen Sie die 4 DIP-Schalter mit einem kleinen Schraubendreher ein. Die DIP-Schalter können auf "A" bis "H" eingestellt werden, siehe nachstehende Tabelle. Zur Erleichterung der Arbeit sind die Funktionen jeder Position auf der Gerätefront, seitlich der DIP-Schalter, beschrieben.

**Anmerkung:** Die LED READY blinkt grün, wenn die Parameter geändert wurden und noch nicht durch kurzen Druck auf die Taste PROG OK gespeichert wurden.



### Mögliche DIP-Schaltereinstellungen

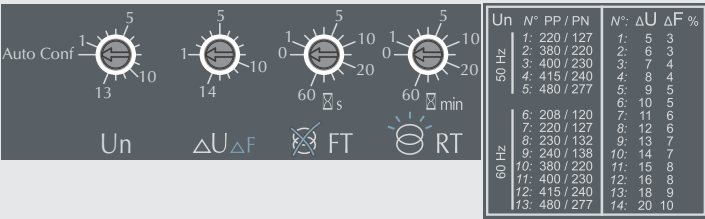
DIP-Schalter 1 A / B	A	Dreiphasennetz:
	B	Einphasennetz (Achtung: Der 2. DIP-Schalter ist in dieser Position inaktiv)
DIP-Schalter 2 C / D	C	Drehstromnetz mit 4 Leitern (mit einem Neutralleiter) (Ermöglicht die Erkennung des Ausfalls des Neutralleiters im Fall von unausgeglichenen Lasten)
	D	Drehstromnetz mit 3 Leitern (ohne Neutralleiter)
DIP-Schalter 3 E / F	E	Lastversorgung Ausfallzeit von 0 Sek (ODT = 0 Sek)
	F	Lastversorgung Ausfallzeit von 2 Sek (ODT = 2 Sek)
DIP-Schalter 4 G / H	G	Transformator - Stromerzeuger
	H	Transformator - Transformator



## Potentiometereinstellungen

Die 4 Potentiometer lassen sich mit einem kleinen Schraubendreher einstellen. Achten Sie auf die Position des Pfeils. Es gibt insgesamt 14 Positionen, die entsprechenden Parameter sind in der nachstehenden Tabelle beschrieben.

**Anmerkung:** Die LED READY blinkt grün, wenn die Parameter geändert wurden und noch nicht durch kurzen Druck auf die Taste PROG OK gespeichert wurden.



**ACHTUNG** Unabhängig von der Einstellung des Potentiometers 1 müssen die Potentiometer 2 bis 4 immer eingestellt werden.

Potentiometer	Position	Configuration													
		1	2	3	4	5	6	7	8	9	10	11	12	13	
Un	PP / PN	220 / 380 / 400 / 415 / 480 / 208 / 220 / 230 / 240 / 380 / 400 / 415 / 480 / 127V 220V 230V 240V 277V	127V	220V	230V	240V	277V	120V	127V	132V	138V	220V	230V	240V	277V
	F	50Hz						60Hz							
ΔU/ΔF	U Grenzw. in % von Un	5%	6%	7%	8%	9%	10%	11%	12%	13%	14%	15%	16%	18%	20%
	F Grenzw. in % von Fn Hysteresis	3%	3%	4%	4%	5%	5%	6%	6%	7%	7%	8%	8%	9%	10%
FT	Verzögerung bei Quellenverlust (s)	0	1	2	3	4	5	8	10	15	20	30	40	50	60
RT	Verzögerung bei Rückkehr der Quelle(min)	0	1	2	3	4	5	8	10	15	20	30	40	50	60



## Automatische Konfigurierung der Spannung und der Frequenz

Wenn das erste Potentiometer nicht auf "Auto Conf" ist, gehen Sie zu Schritt 4.



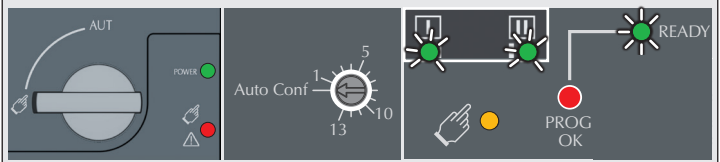
Der ATyS g verfügt über eine Autokonfigurierungsfunktion zur Erkennung und Konfigurierung der Nennwerte für Spannung und Frequenz, der Phasenfolge und der Position des Neutralleiters.

**Anmerkung:** Vergewissern Sie sich vor der Konfigurierung der Nennwerte, dass die Anschlüsse in Ordnung und überprüft sind und das Produkt bereit für die Inbetriebnahme ist. Es ist zwingend erforderlich, dass das Produkt mit Spannung versorgt wird und der Messbereich, Klemmen 103-106 und 203-206, angeschlossen ist. Es wird empfohlen, hierfür das Spannungsabgriff- und Versorgungsset zu verwenden.

• Vergewissern Sie sich, dass das Produkt auf manuellen Betrieb eingestellt ist und mit Spannung versorgt wird und dass das Potentiometer 1 auf "Auto Conf" eingestellt ist.

• Drücken Sie 2 s lang auf die rote Taste PROG OK, um die Nennwerte für Spannung und Frequenz zu messen.

**Anmerkung:** Die LED für die Verfügbarkeit der Quelle blinkt während der Messung der Nennwerte. Die LED READY blinkt grün, wenn die Parameter geändert wurden und noch nicht durch kurzen Druck auf die Taste PROG OK gespeichert wurden. (Voir SCHRITT 4).

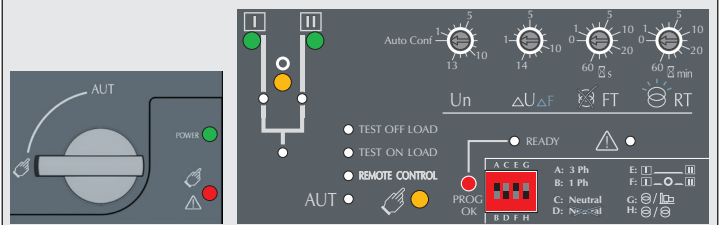


## Speichern der konfigurierten Parameter

Drücken Sie zum Speichern der konfigurierten Parameter kurz auf die Taste PROG OK: <60 ms.

**Anmerkung:** Die LED READY verlöscht, sobald die Werte im Produkt gespeichert sind.

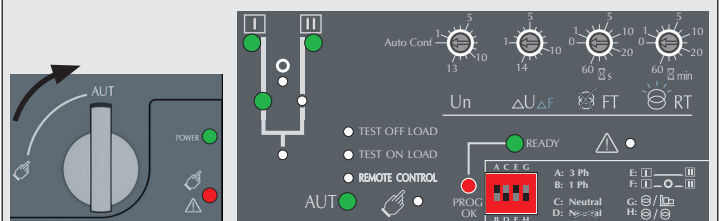
Mindestens eine LED für die Verfügbarkeit der Quelle muss eingeschaltet sein.



## Den ATyS g in den Automatikbetrieb versetzen

Führen Sie die Schritte 1 bis 4 und drehen Sie den Wahlschalter in die Position AUT, wenn das Gerät für das Umschalten auf Automatikbetrieb bereit ist.

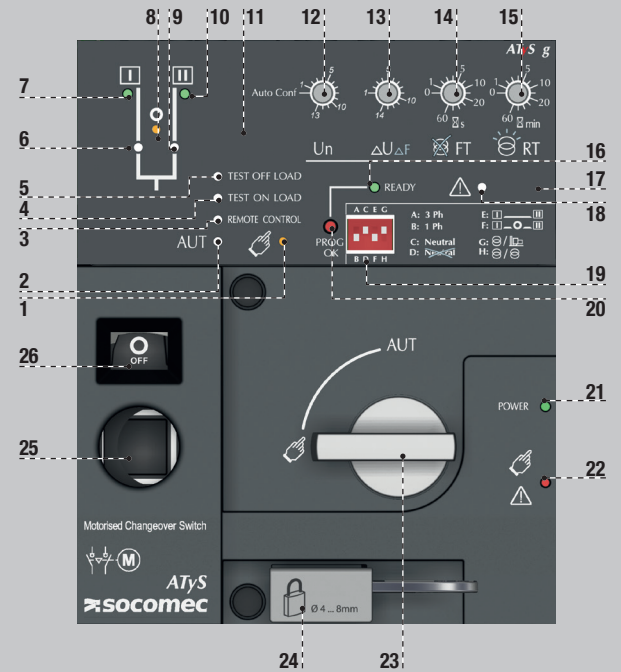
**Anmerkung:** Sobald das Produkt mit Strom versorgt wird, konfiguriert und auf Automatikbetrieb eingestellt ist, muss die LED READY dauerhaft grün leuchten.



**ACHTUNG** Abhängig vom Status des ATyS g kann die Automatiksteuerung das Produkt in eine andere Position schalten, wenn der Wahlschalter auf Position AUT gedreht wird. Das ist eine normale Funktion des Produkts.

- LED Manueller Betrieb. (Leuchtet gelb)
- LED Automatikbetrieb (Leuchtet grün, wenn keine Verzögerung heruntergezählt wird), (blinkt grün, wenn eine Verzögerung heruntergezählt wird).
- LED Fernsteuerung (leuchtet gelb). Der Fernsteuerungsbetrieb ist aktiviert, wenn der Wahlschalter in Position AUT steht und die Klemmen 312 und 317 der Steuerklemmleiste verbunden sind. Externe Befehle werden gegeben, indem die Klemmen 314 bis 316 mit 317 geschlossen werden.
- LED TEST ON LOAD CONTROL. (Leuchtet während TON gelb)
- LED TEST OFF LOAD CONTROL. (Leuchtet während TOF gelb).
- LED Position 1. (Grün, wenn das Produkt in Position 1 ist).
- LED Verfügbarkeit der Quelle I. (Grün, wenn die Spannung und die Frequenz der Quelle I innerhalb der festgelegten Grenzen sind).
- LED Position 0. (Gelb, wenn das Produkt in Position 0 ist).
- LED Position 2. (Grün).
- LED Verfügbarkeit der Quelle II. (Grün, wenn die Spannung und die Frequenz der Quelle II innerhalb der festgelegten Grenzen sind).
- Einbaort für die Befestigungsschraube der verplombbaren Abdeckung (als Zubehör lieferbar)
- Potentiometer 1: Konfiguration der Nennspannung und -frequenz (Autokonfiguration oder Verwendung der vorkonfigurierten Werte - Position 1 bis 13 des Potentiometers - die Werte können Sie dem Aufkleber auf der Gerätefront entnehmen).
- Potentiometer 2: Einstellung der Spannungs- und Frequenzgrenzwerte. (Verwendung der vorkonfigurierten Werte - Position 1 bis 14 des Potentiometers - die Werte können Sie dem Aufkleber auf der Gerätefront entnehmen).
- Potentiometer 3: Verzögerung bei Quellenverlust (FT). Zwischen 0 und 60 Sekunden einstellbar.
- Potentiometer 4: Verzögerung bei Rückkehr der Quelle (RT). Zwischen 0 und 60 Minuten einstellbar.
- LED Produkt betriebsbereit (Wenn sie grün leuchtet: Produkt im Automatikbetrieb, Kontakt „Produkt betriebsbereit“ OK: Das Produkt ist bereit für eine Umschaltung. (Wenn sie grün blinkt: Die angezeigten Parameter stimmen nicht mit den im Produkt gespeicherten überein.) (Drücken Sie im manuellen Betrieb auf die Taste PROG OK, um die neue Konfiguration zu speichern, oder verändern Sie die Parameter, um die gespeicherte Konfiguration weiterzuverwenden).
- Einbaort für die Befestigungsschraube der verplombbaren Abdeckung. (Als Zubehör lieferbar)
- LED Störung (Leuchtet rot).

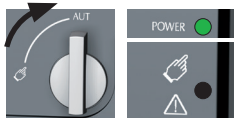
- Konfiguration der DIP-Schalter: (4 DIP-Schalter mit jeweils 2 möglichen Positionen).
- PROG OK: Taste zur Speicherung der Konfiguration. (Achtung: Nur im manuellen Betrieb aktiv). Drücken Sie kurz auf die Taste, um alle eingestellten Parameter zu speichern. Drücken Sie die Taste 2 Sekunden lang, um die Nennspannung und -frequenz mit Hilfe der Autokonfigurationfunktion zu konfigurieren. Im Anschluss daran müssen Sie nochmals kurz auf die Taste drücken, um die konfigurierten Werte zu speichern.
- LED Spannungsversorgung. (Leuchtet grün).
- LED Produkt nicht bereit / Manueller Betrieb / Störung. (Leuchtet rot, wenn einer dieser Fälle gegeben ist)
- Wahlschalter Manuell / AUT. (Optional ist eine abschließbare Ausführung lieferbar).
- Verschleißvorrichtung (Bis zu 3 Vorhängeschlösser mit Durchmesser 4 – 8 mm)
- Einsteckbuchse für den Handbetätigungsgriff. (nur im manuellen Betrieb steckbar).
- Positionsanzeige des Umschalters I (Geschlossen in Position I), O (Offen), II (Geschlossen in Position II)



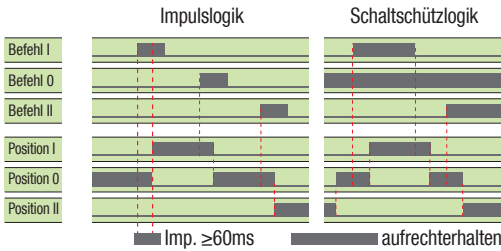
### SCHRITT 7A Modus AUT (Automatikbetrieb)



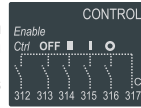
Vergewissern Sie sich, dass der Griff nicht eingesteckt ist und dass der Wahlschalter auf AUT steht.  
LED "Power" grün: EIN  
LED Manuell/Störung: AUS



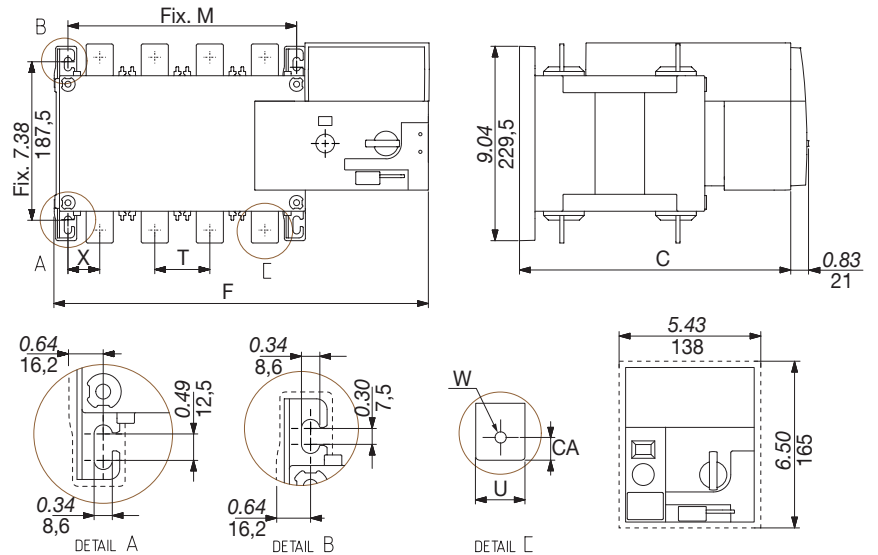
### SCHRITT 7B Modus AUT (Fernsteuerung)



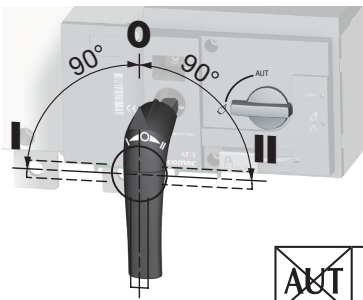
Schließen Sie Kontakt 312 mit Kontakt 317, um die Steuerung zu ermöglichen. Schließen Sie Kontakt 316 mit Kontakt 317, um die Schaltschützlogik zu aktivieren. Schließen Sie den entsprechenden Kontakt, um die gewünschte Position zu erreichen. Schließen Sie Kontakt 313 mit Kontakt 317, um das Produkt in die Position Priorität 0 zu zwingen.



### Abmessungen in Zoll/mm.



### SCHRITT 7C Manueller Betrieb



### SCHRITT 7D Verschleißmodus (Standard: Position 0)



	125 A		160 A		200 A		250 A		315 A		400 A		500 A		630 A	
	3 P	4 P	3 P	4 P	3 P	4 P	3 P	4 P	3 P	4 P	3 P	4 P	3 P	4 P	3 P	4 P
	in	mm	in	mm	in	mm	in	mm	in	mm	in	mm	in	mm	in	mm
C	9.61	244	9.61	244	9.61	244	9.61	244	9.61	244	9.61	244	9.61	244	9.61	244
CA	0.39	10	0.39	10	0.39	10	0.39	10	0.39	10	0.39	10	0.59	15	0.59	15
F	11.28	286,5	12.48	317	11.28	286,5	12.48	317	11.28	286,5	12.48	317	12.91	328	14.88	378
M	4.72	120	5.91	150	4.72	120	5.91	150	4.72	120	5.91	150	6.30	160	8.27	210
T	1.42	36	1.42	36	1.42	36	1.42	36	1.42	36	1.42	36	1.97	50	1.97	50
U	0.79	20	0.79	20	0.79	20	0.79	20	0.79	20	0.79	20	0.98	25	0.98	25
W	0.35	9	0.35	9	0.35	9	0.35	9	0.35	9	0.35	9	0.43	11	0.43	11
X	1.10	28	0.87	22	1.10	28	0.87	22	1.10	28	0.87	22	1.30	33	1.30	33

	315 A		400 A		500 A		630 A		315 A		400 A		500 A		630 A	
	3 P	4 P	3 P	4 P	3 P	4 P	3 P	4 P	3 P	4 P	3 P	4 P	3 P	4 P	3 P	4 P
	in	mm	in	mm	in	mm	in	mm	in	mm	in	mm	in	mm	in	mm
C	9.61	244	9.61	244	9.61	244	9.61	244	12.64	321	12.64	321	12.64	321	12.64	321
CA	0.59	15	0.59	15	0.59	15	0.59	15	0.59	15	0.59	15	0.79	20	0.79	20
F	12.91	328	14.88	378	12.91	328	14.88	378	14.84	377	17.20	437	14.84	377	17.20	437
M	6.30	160	8.27	210	6.30	160	8.27	210	8.27	210	10.63	270	8.27	210	10.63	270
T	1.97	50	1.97	50	1.97	50	1.97	50	2.56	65	2.56	65	2.56	65	2.56	65
U	1.38	35	1.38	35	1.38	35	1.38	35	1.26	32	1.26	32	1.77	45	1.77	45
W	0.43	11	0.43	11	0.43	11	0.43	11	0.55	14	0.55	14	0.51	13	0.51	13
X	1.30	33	1.30	33	1.30	33	1.30	33	1.67	42,5	1.48	37,5	1.67	42,5	1.48	37,5