

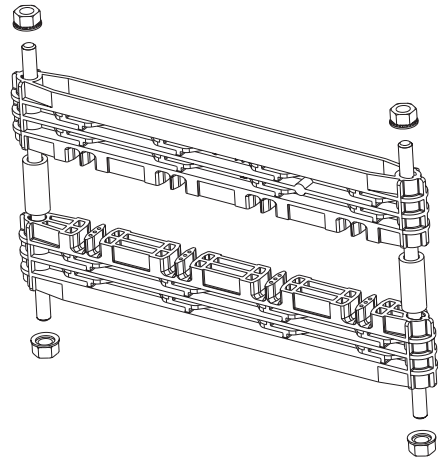
# SBC 10 TYPE 1

NOTICE DE MONTAGE

ASSEMBLY INSTRUCTIONS

MONTAGEANLEITUNG

ISTRUZIONI DI MONTAGGIO



**SOCOME**

Tableau Icc pour SBC 10 3 et 4 pôles avec barres de 5 mm

Icc crête (kA)	17	30	42	53	63	105	
Icc eff (kA)	10	15	20	25	30	50	
Nb et section des barres	L. maxi (entraxe entre supports en mm)						Iz (A)
25 x 5 x 1	726	411	308	235	196	118	338
25 x 5 x 2	640	363	272	207	173	104	608
30 x 5 x 1	800	453	340	259	216	129	390
30 x 5 x 2	724	410	308	234	195	117	700
32 x 5 x 1	828	469	352	268	223	134	415
32 x 5 x 2	757	429	322	245	204	123	747
40 x 5 x 1	936	530	398	303	253	148	501
40 x 5 x 2	884	501	376	286	238	143	902
50 x 5 x 1	1063	602	452	344	287	146	605
50 x 5 x 2	1036	587	440	335	280	168	1089
60 x 5 x 1	1184	671	503	383	320	144	702
60 x 5 x 2	1183	670	503	383	319	192	1264
63 x 5 x 1	1200	691	518	395	329	144	738
63 x 5 x 2	1200	695	521	397	331	199	1328
80 x 5 x 1	1200	804	603	459	383	142	907
80 x 5 x 2	1200	832	624	475	396	238	1633
100 x 5 x 1	1200	932	699	533	392	141	1101
100 x 5 x 2	1200	988	624	565	470	282	1982

Tableau Icc pour SBC 10 3 et 4 pôles avec barres de 10 mm

Icc crête (kA)	17	30	42	53	63	105	176	
Icc eff (kA)	10	15	20	25	30	50	80	
Nb et section des barres	L. maxi (entraxe entre supports en mm)							Iz (A)
25 x 10 x 1	1200	853	640	488	406	244	179	676
30 x 10 x 1	1200	940	705	537	447	268	197	778
32 x 10 x 1	1200	973	729	556	463	278	204	
40 x 10 x 1	1200	1098	823	627	523	314	230	831
50 x 10 x 1	1200	1200	934	711	593	356	230	885
60 x 10 x 1	1200	1200	1038	791	659	396	249	1021
63 x 10 x 1	1200	1200	1069	815	679	407	249	1073
70 x 10 x 1	1200	1200	1140	869	724	434	249	1148
80 x 10 x 1	1200	1200	1200	944	787	461	248	1312
100 x 10 x 1	1200	1200	1200	1093	911	462	249	1586

Tableau Icc pour SBC 10 3 et 4 pôles avec barres de 6,35 mm

Icc crête (kA)	53	63	105	143	176	
Icc eff (kA)	25	30	50	65	80	
Nb et section des barres	L. maxi (entraxe entre supports en mm)					Iz (A)
25,4 x 6,35 x 1	302	255	153	104	51	383
38,1 x 6,35 x 1	354	301	252	203	102	553
63,5 x 6,35 x 1	501	454	405	302	153	813
76,2 x 6,35 x 1	522	452	401	301	152	738
101,6 x 6,35 x 1	652	504	353	304	203	1211
127 x 6,35 x 1	752	596	402	310	208	1239
152,4 x 6,35 x 1	905	703	451	325	235	1433

**GB**

Respecting the maximum distance between two supports ensures the withstand of the busbar supports at the indicated short-circuit values. At these values, the copper bars may lose their shapes. However, this deformation is allowed by the IEC 439-1 standard as long as the isolation distance is respected.



**F**

Le respect des distances maximales entre deux supports garantit la tenue des Supports de barres aux valeurs de court-circuit indiquées. A ces valeurs, il peut apparaître une déformation des barres cuivres. Ces déformations sont admises par la norme CEI 439-1 dans la mesure où elles respectent les distances d'isolement.



**D**

Die Kurzschlussfestigkeit der Halter für die angegebene Werte ist mit dem Einhalten der maximalen Abstände zwischen den Haltern gewährleistet. Bei diesen Werten können Verformungen der Schienen auftreten, diese sind von der IEC 439-1 zugelassen, sofern die Isolierungsabstände eingehalten sind.



**I**

Il rispetto delle distanze massime tra due supporti garantisce la tenuta dei supporti di sbarre ai valori di corto circuito indicato. A questi può apparire una deformazione delle sbarre di rame. Queste deformazioni sono ammesse dalla norma CEI 439-1 finché rispettano le distanze d'isolamento.





NMO 67A589

# NOTICE DE MONTAGE SBC10 TYPE 1

(F)

POM  
Etabli  
issued

BND  
VERIFIE  
checked

110500  
DATE  
Date

